

1 Zu Ihrer Sicherheit

Bevor Sie mit den Arbeiten an FP S-OTGuard beginnen

Lesen Sie das beiliegende Faltblatt „Zu Ihrer Sicherheit“ aufmerksam, bevor Sie ein Gerät installieren und in Betrieb nehmen. Stellen Sie sicher, dass Sie alle Instruktionen verstanden haben.

Dieses Dokument beschreibt in kurzgefasster Form die Installation und Inbetriebnahme von FP S-OTGuard-Geräten. Für weitergehende Informationen lesen Sie bitte das Hardware-Handbuch (Download unter <https://www.inovolabs.com/infobereich/downloads/handbuecher-datenblatter>).

Zielgruppe

Dieses Dokument richtet sich ausschließlich an anerkannt ausgebildete Elektrofachkräfte, die mit den Sicherheitsstandards der Elektro- und Automatisierungstechnik vertraut sind. Projektierung, Installation, Inbetriebnahme, Wartung und Prüfung der FP S-OTGuard-Geräte dürfen nur von einer anerkannt ausgebildeten Elektrofachkraft durchgeführt werden.

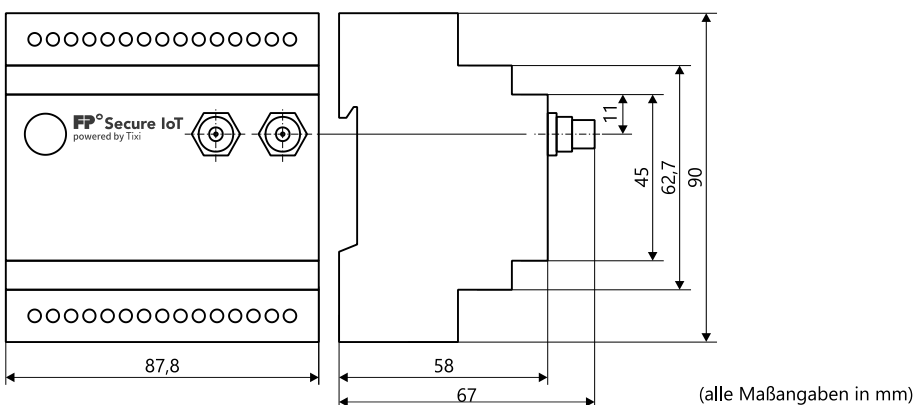
⚠️ WARNUNG Gefahr durch elektrische Spannung und unkalkulierbares Verhalten! Eingriffe in die Hard- und Software, soweit sie nicht in dieser Installationsanleitung oder in dem Hardware-Handbuch beschrieben sind, dürfen nur durch Fachpersonal des Herstellers erfolgen.

2 Einbau

Aufstellort

⚠️ GEFAHR Lebensgefahr durch Explosion! Funkenbildung kann zu Explosion und Brand führen! Setzen Sie das Gerät nicht in explosionsgefährdeter Umgebung oder in der Umgebung von entzündlichen Gasen, Dämpfen, Stäuben oder leitfähigen Stäuben ein.

⚠️ ACHTUNG Mögliche Schädigung des Geräts durch äußere Einflüsse! Setzen Sie das Gerät nur in trockenen und sauberen Räumen ein. Schützen Sie das Gerät vor Feuchtigkeit, Spritzwasser, Hitzeeinwirkung und direkter Sonneneinstrahlung. Setzen Sie das Gerät keinen starken Schocks oder Vibrationen aus.

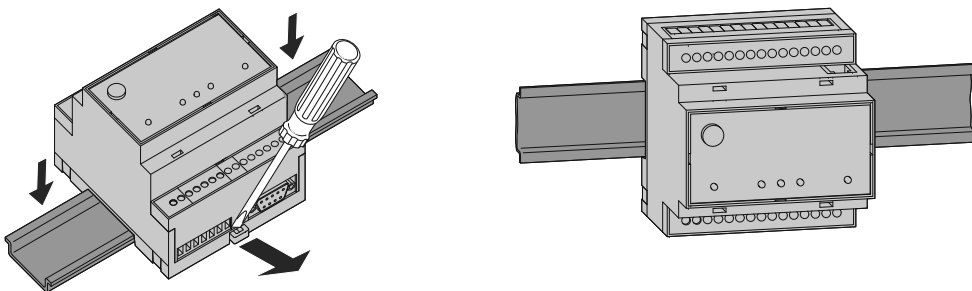


Warnhinweis: Der Betrieb dieses Gerätes kann im Wohnbereich Funkstörungen verursachen.

Montage auf einer Hutschiene

⚠️ VORSICHT Gefahr durch elektrische Spannung! Stellen Sie sicher, dass die Leitungen, an die das Gerät angeschlossen wird, spannungsfrei sind. Schalten Sie die Leitungen vor Beginn der Montage- und Installationsarbeiten spannungsfrei und sichern Sie diese gegen Wiedereinschalten.

Montieren Sie das Gerät durch Aufschieben oder Aufsnappen auf eine DIN-Schiene 35 mm × 7,5 mm, gemäß EN 50022). Möglich ist die senkrechte oder waagerechte Montage.



3 Mobilfunk-Antenne anschließen (modellabhängig)

Die Mobilfunk-Antenne ist nicht im Lieferumfang enthalten. Sie können diese als Zubehör bei FP InovoLabs bestellen. Eine Liste der erhältlichen Antennen finden Sie im Hardware-Handbuch.

Signalstärke

Suchen Sie zunächst einen geeigneten Aufstellplatz für die Antenne außerhalb des Schaltschranks. Zur Auffindung eines geeigneten Standortes mit gutem Empfang können Sie sich mit der Bediensoftware die Empfangsqualität anzeigen lassen.

Für zuverlässige Datenverbindungen (für Fernparametrierung, Internet-Einwahl) sollte die Signalstärke mindestens -77 bis -53 dBm betragen.

Im Bereich von -95 bis -79 dBm funktioniert zwar meist noch SMS, aber die Verbindungen brechen oft zusammen. Unter -97 dBm ist kein Betrieb möglich.

Verwenden Sie eine Antenne mit hohem Antennengewinn, falls die Signalstärke am Empfangsort zu gering ist.

Anschluss am FP S-OTGuard

Schrauben Sie die Antenne oder das Antennenkabel in die entsprechende Antennenbuchse am FP S-OTGuard-Gehäuse ein.

4 SIM-Karte einsetzen (modellabhängig)

⚠️ ACHTUNG Beschädigung des Geräts durch falschen Umgang mit der SIM-Karte! Setzen Sie die SIM-Karte nur im spannungslosen Zustand ein. Stellen Sie sicher, dass auf der SIM-Karte keine SMS gespeichert sind, indem Sie die Karte in ein Mobiltelefon einsetzen.

⚠️ ACHTUNG Mögliche Schädigung der SIM-Karte durch unsachgemäße Handhabung! Berühren Sie die Kontakte der SIM-Karte nicht.

⚠️ ACHTUNG Sperrung der SIM-Karte, wenn im Gerät zuvor eine andere SIM-Karte genutzt wurde! Laden Sie zunächst ein Projekt mit der PIN der neuen SIM-Karte in das Gerät, um das Sperren der neuen SIM-Karte zu vermeiden.

Entriegeln Sie die Schublade für die SIM-Karte: Drücken Sie dazu den kleinen Knopf rechts neben der Schublade mit Hilfe eines Stiftes oder eines spitzen Gegenstandes.

Ziehen Sie die Schublade vorsichtig heraus. Legen Sie Ihre SIM-Karte ein.

Schieben Sie die Schublade wieder in das Gerät ein, bis sie einrastet.

5 Peripherie anschließen

Lesen zum Anschließen der für den Einsatzfall vorgesehenen Peripherie bitte das Hardware-Handbuch.

6 An die Spannungsversorgung anschließen

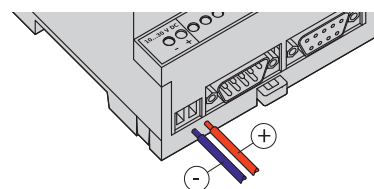
⚠️ VORSICHT Gefahr durch elektrische Spannung! Stellen Sie sicher, dass die Leitungen, an die das Gerät angeschlossen wird, spannungsfrei sind. Schalten Sie die Leitungen vor Beginn der Montage- und Installationsarbeiten spannungsfrei und sichern Sie diese gegen Wiedereinschalten.

Nach Abschluss aller anderen Installationsarbeiten schließen Sie FP S-OTGuard an die Spannungsversorgung an.

⚠️ ACHTUNG Beschädigung des Geräts durch falschen Spannungsanschluss! Achten Sie auf die korrekte Polarität der Spannungsanschlüsse und Einhaltung der Kennwerte U = 10 ... 30 V DC / Modelle mit M-Bus: U = 18 ... 30 V DC.

⚠️ ACHTUNG Unzureichende Stromversorgung durch zu geringen Leitungsquerschnitt! Verwenden Sie zum Anschluss nur Leitungen mit ausreichendem Leitungsquerschnitt.

⚠️ ACHTUNG Beschädigung der Anschlussklemmen durch zu hohes Drehmoment! Verwenden Sie einen Drehmoment-Schraubendreher. Drehen Sie die Klemmschrauben mit einem Drehmoment von 0,5 Nm fest.



Schließen Sie die Anschlussleitungen an die Schraubklemmen an. Drehen Sie die Klemmschrauben mit einem Drehmoment von 0,5 Nm fest.

Hinweis: Um Einflüsse von Netzteilen oder anderen Störquellen zu vermeiden, sollten Sie die gleichstromführenden Leitungen nicht in unmittelbarer Nähe von wechselstromführenden Leitungen verlegen.

FP InovoLabs GmbH
Prenzlauer Promenade 28
13089 Berlin

Telefon +49 (0)30 220 660 601
E-Mail info@inovolabs.com
Internet www.inovolabs.com

51.0071:9003.00 Rev. 03 / 2021-02 / xxx / helbig berlin

FP^o Secure IoT



FP S-OTGuard
Installationsanleitung

7 Inbetriebnahme

Wenn Sie alle Installationsschritte durchgeführt haben, können Sie das Gerät in Betrieb nehmen. Schalten Sie dazu die Versorgungsspannung ein.

Selbsttest

Nach dem Anlegen der Betriebsspannung führt das Gerät einen umfangreichen Selbsttest durch. Alle LEDs werden zur Kontrolle einmal eingeschaltet und die Speicher überprüft.

Power	Data out / Process	Line	LAN	Mode	Anmerkungen
●	●		●		Firmware laden, Checksumme prüfen
●	● + (●) (blinkt)				Entpacken der Firmware
●	●				Start des Kernels
●	●				Start der Linux-Anwendung
○	○	○	○	○	Alle LEDs für ca. 5 s ausgeschaltet
●	(●) (blinkt)	(●) (blinkt)	(●) (blinkt)		Mehrfaches gleichzeitiges Blinken von Data Out / Line / LAN

Sobald das Gerät betriebsbereit ist, ertönt ein akustisches Signal. Die gelbe Power-LED leuchtet. FP S-OTGuard muss für den Betrieb noch konfiguriert werden. Dafür verwendbare Software-Tools können Sie bei FP InovoLabs erwerben.

Betrieb mit SD-Karte (modellabhängig)

Verwenden Sie für FP S-OTGuard nur eine SD- oder MMC-Karte mit maximal 32 GB Speicher. Formatieren Sie die Karte unter Windows (FAT oder FAT32).

SD-Karte einsetzen

Stecken Sie die formatierte Karte in den mit „SD-Card“ markierten Einschub (bedruckte Seite sichtbar und Kontakte voran). Wenn FP S-OTGuard betriebsbereit ist, wird die Karte nach dem Einsetzen automatisch aktiviert.

SD-Karte entnehmen

Drücken Sie den Taster „SD Unmount“ für max. 1 Sekunde. Warten Sie, bis die „Active“-LED erlischt. Alle Lese- und Schreibvorgänge sind dann abgeschlossen. Drücken Sie die SD-Karte kurz weiter in den Kartenschlitz hinein und lassen Sie los. Die Karte wird freigegeben. Sie können die Karte entnehmen.

Kommunikation mit einer SPS

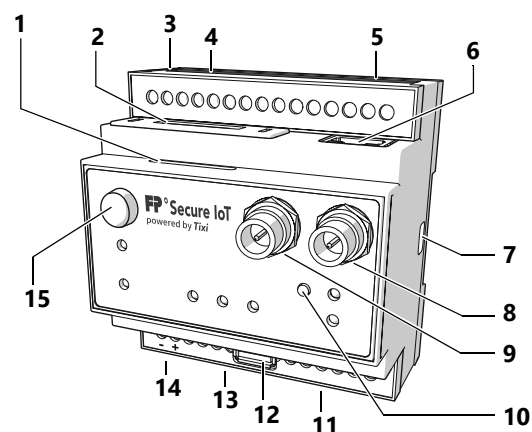
FP S-OTGuard unterstützt standardmäßig die Kommunikation mit einer Reihe von speicherprogrammierbaren Steuerungen (SPS). Die Liste der unterstützten Steuerungen sowie wichtige Hinweis zum Anschluss an FP S OT-Guard lesen Sie im Hardware-Handbuch. Zusätzlich steht das Feldbus-System Modbus (RTU, ASCII und TCP) zur Verfügung. Für weitere Informationen besuchen Sie uns bitte im Internet unter www.inovolabs.com.

Modelle

Alle FP S-OTGuard-Modelle sind in den Grundfunktionen identisch, unterscheiden sich jedoch in der Art und Anzahl der Schnittstellen sowie der Ein- und Ausgänge. Standardmäßig sind alle Modelle mit 128 MB RAM, 128 MB Flash-Memory und einem SD-Karten-Leser ausgestattet.

Modelle und Materialnummern	Fernkommunikation, Schnittstellen, Ein- und Ausgänge												
	LAN	GSM	UMTS	Cat M1 NB/GPRS	GNSS	RS232	RS485	MPI	I/O	SD	USB	LTE	M-Bus
FP S-OTGuard H651 LAN (HE651) 50.0071.0001.00	●					●	●		1x	●	●		
FP S-OTGuard H651 NB (HG651) 50.0071.0002.00		●				●	●		●	●	●		
FP S-OTGuard H651 NB (HU651) 50.0071.0003.00			●			●	●		●	●	●		
FP S-OTGuard H627 NB (HG627) 50.0071.0004.00		●				2x			6x	●			
FP S-OTGuard H627 NB (HU627) 50.0071.0005.00			●			2x			6x	●			
FP S-OTGuard H671 NB (HG671) 50.0071.0006.00		●						●		●			
FP S-OTGuard H651 NB (HN651-P) 50.0071.0007.00				●	●	●	●		●	●	●		
FP S-OTGuard H651 BB (HT651) 50.0071.0008.00						●	●		1x	●	●	●	
FP S-OTGuard H653 BB (HT653-M100) 50.0071.0009.00						●	●		1x	●	●	●	●
FP S-OTGuard H653 LAN (HE653-M100) 50.0071.0010.00	●					●	●		1x	●	●		●
FP S-OTGuard H671 BB (HT671) 50.0071.0011.00						●	●			●		●	
FP S-OTGuard H671 LAN (HE671) 50.0071.0012.00	●					●	●			●			
FP S-OTGuard H671 NB (HU671) 50.0071.0013.00			●			●	●			●			

Anschlüsse und Bedienelemente



- SD-Card: Einschub für SD-Karte (max. 32 GB)
- SIM-Card: Einschub für SIM-Karte
- I/O-Ports: (modellabhängig)
- COM2 (RS485): 3/5 Schraubklemmen, konfigurierbar über DIP-Schalter (modellabhängig)
- M-Bus: Master für bis zu 100 M-Bus-Lasten, 3 Schraubklemmen (modellabhängig)
- LAN: Ethernet-Buchse (RJ45) mit LEDs
- I/O-Bus: 6-polige Präzisionsbuchse für Erweiterungsmodule
- Antenna 1: Hauptanschluss für Mobilfunkantenne
- Antenna 2: Anschluss für GPS-Antenne oder 2. Mobilfunkantenne (LTE, optional)
- SD Unmount: Taster kurz drücken zum Abmelden der SD-Karte, Taster lang drücken zum Ein-/Ausschalten der Wi-Fi-Funktion (erfordert Wi-Fi-Stick)
- COM1 (RS232): 9-polige D-Sub-Buchse oder -Stecker
- USB: USB-Buchse für Wi-Fi-Stick, für kabellose Konfiguration (modellabhängig)
- COM2 (RS232): 9-poliger D-Sub-Stecker (modellabhängig)
- COM2 (RS485): 5 Schraubklemmen, konfigurierbar über DIP-Schalter (modellabhängig)
- COM2 (S7-MPI): 9-polige D-Sub-Buchse (modellabhängig)
- 10...30 V DC: Spannungsversorgung, 2 Schraubklemmen
- 18...30 V DC: Spannungsversorgung bei Modellen mit M-Bus, 2 Schraubklemmen
- Service: Taster (anwendungsspezifisch, vom Benutzer programmierbar)

Bedeutung der LEDs

LEDs signalisieren die Betriebszustände des FP S-OTGuard. Die folgende Übersicht zeigt und erklärt diese für alle FP S-OTGuard-Modelle. Das Vorhandensein der LEDs ist modellabhängig.

LED	Status	Bedeutung
Power	○ (aus)	Keine Stromversorgung
	● (gelb)	Gerät betriebsbereit
	○	Kein Prozess, keine Nachrichten im Postausgang
Data out / Process	● (rot)	Prozessabarbeitung
	● (gelb)	Nachrichten zum Versand im Gerät
	○	Modem ist nicht im GSM-Netz eingebucht
Line	● (grün)	GSM-Verbindung aufgebaut
	● (grün) (blinkt)	Verbindungsaufbau (ein- oder ausgehender Ruf)
	● (grün) (blinkt 1x pro Sekunde)	Modem ist im GSM-Netz eingebucht
	● (grün) (blinkt 2x pro Sekunde)	Modem ist im GPRS-Netz eingebucht
LAN	○ (aus)	keine Verbindung
	● (grün)	Ethernet aktiv
	● (grün) (blinkt)	IP-Adresskonflikt oder keine IP-Adresse via DHCP erhalten
Signal	○ (aus)	anwendungsspezifisch, vom Benutzer programmierbar, 27 unterschiedliche Farb- und Blinkkombinationen
	● (rot) / ● (rot)	
	● (grün) / ● (grün)	
	● (grün) / ● (grün)	
Mode	○	Transparentmode ausgeschaltet
	● (rot)	Transparentmode (Gerät hat transparente Verbindung auf eine serielle Schnittstelle durchgeschaltet)
Active	○ (aus)	Wi-Fi nicht aktiv / kein USB-Speicherstick geladen
	● (grün) (blinkt kurz)	Wi-Fi-Modus ist aktiv
	● (grün) (blinkt lang)	USB-Speicherstick erkannt und geladen, Wi-Fi aktiv
	● (grün)	USB-Speicherstick erkannt und geladen
Ethernet-Buchse RJ45	■ (grün aus)	Verbindung hergestellt
	○ (aus)	Keine Verbindung
	● (grün) (blinkt)	Datenübertragung
	■ (gelb aus)	100 Mbit Verbindung
□ (gelb aus)	10 Mbit Verbindung	

FP S-OTGuard H671 NB (HG671):

Connect Data	● (grün)	MPI-Verbindung zur SPS aufgebaut
	● (grün) (blinkt)	MPI-Datenübertragung von / zur SPS
Active Param.	● (grün)	ist korrekt parametriert und im MPI-Netz angemeldet

FP S-OTGuard H627 NB (HG627) und FP S-OTGuard H627 NB (HU627):

Data	○ (aus)	Keine Kommunikation an COM2
	● (rot)	SPS- oder Transmode-Datenverkehr von COM1 nach COM2
	● (grün)	SPS- oder Transmode-Datenverkehr von COM2 nach COM1

Technische Daten (Auswahl)

Die ausführliche Technische Spezifikation finden Sie auf dem Datenblatt.

Abmessungen	87,8 mm × 90 mm × 58 mm (Breite × Höhe × Tiefe, ohne Antennenanschluss)
Gewicht	ca. 225 g
Spannungsversorgung	10 ... 30 V DC / Modelle mit M-Bus: 18 ... 30 V DC max. 0,7 A, 2 Schraubklemmen, Leitungsquerschnitt max. 2,5 mm ²
CPU	400 MHz, ARM9, ATMEL SAM9-G25
RAM	128 MB DDR2-RAM, Optional: 256 MB, 32 MB, 64 MB
FLASH Memory	128 MB on-board, Optional: 256 MB – 8 GB SD-Kartenleser, Optional: max. 32 GB
Temperaturbereich	-25 °C bis +65 °C / Ausnahme H653: -25 °C bis +60 °C
Zulässige Luftfeuchte	5 % bis 95 % relative Feuchte, nicht betauend
Schutzart	IP20
Verschmutzungsgrad	2
Mechanische Festigkeit	Vibration (Sinus) gemäß IEC 60068-2-6 Vibration (Breitband) gemäß IEC 60068-2-64 Schock entsprechend IEC 60068-2-27

Fernkommunikation	(modellabhängig, Ausstattung siehe Übersicht im Abschnitt Modelle)
Ethernet-Anschluss	10/100 Base-T IEEE 802.3, RJ45-Buchse (8P8C mit 2 LEDs), geschirmt
Antennen-Anschluss	FME-Buchse (male), koaxial, Impedanz 50 Ω
Frequenzen	GSM-Modelle: Quad Band 2G 850/900/1800/1900 MHz UMTS-Modelle: Dual-mode UMTS (WCDMA) / HSDPA / EDGE / GPRS operation Dual Band 900 / 1800 MHz, UMTS Band 1 (2100 MHz), Band 8 (900 MHz) LTE-Modelle: 8-Band LTE (B1, B2, B3, B5, B7, B8, B20; alle Bänder mit Diversity) Quad Band 3G (850, 900 1800, 1900 MHz) Quad Band 2G (850, 900 1800, 1900 MHz)
EDGE-Merkmale	Multi-Slot Class 12, E-GPRS Mobile Station Class B, Coding Schemes MCS 1-9
GPRS-Merkmale	Multi-Slot Class 12, GPRS Mobile Station Class B, Coding Schemes CS 1-4
UMTS-Merkmale	UMTS Terrestrial Radio Access (UTRA) HSDPA category 8
Datenübertragung	GSM CSD bis zu 9,6 kbps DL/UL GPRS max. Downlink 85,6 kbps, max. Uplink 85,6 kbps EDGE max. Downlink 236,8 kbps, max. Uplink 70,4 kbps UMTS max. Downlink 384 kbps, max. Uplink 384 kbps HSDPA category 8: max. 7,2 Mbps DL (peak rate) HSUPA category 6: 5,76 Mbps UL

Schnittstellen (modellabhängig, Ausstattung siehe Übersicht im Abschnitt Modelle)

COM1 (RS232)	D-Sub 9, Buchse, DCE oder Stecker, DTE, max. 230.400 bps, ITU-T V.24, V.28, Hardware-Handshake, alle Signale: DTR, DSR, RTS, CTS, DCD, GND, RI, RxD, TxD, Übertragungsdistanz 12 m
COM2 (RS232)	D-Sub 9, Stecker, DTE, FIFO 16550, sonst wie COM1
COM2 (RS485)	Nach EIA/TIA-485, 3- oder 5-poliger Schraubanschluss max 230 kbit/s, nicht galvanisch getrennt, Terminierung integriert, zuschaltbar über DIP-Schalter, Übertragungsdistanz max. 1200 m in Abhängigkeit von Übertragungsrage, Bus- und Kabeltyp
COM3 (M-Bus)	Konformität: DIN EN 13757-2, DIN EN 13757-3, M-Bus Master für bis zu 100 M-Bus-Lasten, kurzschlussicher, galvanisch getrennt 1500 V, M-Bus-Spannung: 36 V, Bus-Länge: max. 1 000 m, 3 Schraubklemmen, Rastermaß 3,81 mm, Querschnitt max. 1,5 mm ² , Datenrate: 300 Baud - 19200 Baud, Datenformate: 8 Datenbits, 1 Startbit, 1 Stoppbit und 1 Paritätsbit (gerade Parität)

Ein-/Ausgänge (modellabhängig, Ausstattung siehe Übersicht im Abschnitt Modelle)

Anschlüsse	Schraubklemme (Rastermaß: 5,08 mm), Querschnitt max. 2,5 mm ²
Eingänge Digital	Schaltbar über potentialfreie Kontakte <u>oder</u> digitale Signale Alle Modelle: max. 5 V; H651 / H653: max. 24 V
	Analog 0 ... 10 V DC, Auflösung: 12 Bit
Ausgänge Digital	potentialfrei, AC/DC max. 48 V, 120 mA
Relais	potentialfrei, 230 V AC, 3 A <u>oder</u> 110 V DC, 0,3 A