

Das FP S-Compact Gateway ist ein IIoT Gateway in einem kompakten Wandgehäuse. Es gibt zwei Modelle, die sich nur in der Mobilfunkoption unterscheiden.

Modell	RS232	RS485	M-Bus	Mobilfunk	Artikelnummer
FP S-Compact C851 LAN	1x	1x	1x *	-	50.0058.1320.00
FP S-Compact C851 BB	1x	1x	1x *	4G, 3G, 2G	50.0058.1330.00

\* realisiert über S1-Erweiterungsmodul „S1-MB10“ für bis zu 10 M-Bus Lasten

Alle Geräte verfügen über einen LAN-Anschluss, einen USB 2.0 Host-Anschluss und einen Steckplatz für ein I/O-Erweiterungsmodul (bereits belegt durch M-Bus Modul).



## 1 Hauptfunktionen

Hauptfunktionen	
<b>Alarm- und Störungsmelder</b>	Automatisches Erzeugen und Versenden von Störungsmeldungen aus Nachrichtenvorlagen und aktuellen Werten (aus SPS oder Gateway). Bis zu 100 definierbare Events (Ereignisse) können Aktionen auslösen, abhängig von den zeitlichen Anforderungen. Adressbuch mit bis zu 100 Adressen. 100 Nachrichtentexte, 100 Alarme
<b>Quittierung</b>	Quittiermöglichkeit für Alarme und Auslösen von Alarmketten, wenn die Quittierung nicht innerhalb einer festgelegten Zeit eintrifft. Quittierung per SMS oder E-Mail möglich.
<b>Alarmkette</b>	Mehrere Stufen von Alarmaktionen und Empfängern, wenn Alarmmeldungen nicht rechtzeitig quittiert werden. Alarmaktionen können z.B. der Versand von SMS, E-Mails oder Schaltaktionen sein.
<b>Event</b>	Ereignis, z.B.: Fehler, eingehender Anruf, SPS-Kommunikation unterbrochen, Quittierung eines Alarms. Im Gateway werden alle Aktionen durch Events, also Ereignisse ausgelöst.
<b>SMS</b>	Senden und Empfangen von SMS
<b>Fernwartung</b>	Konfiguration des Gateways und der angeschlossenen SPS über eine bestehende IP-Verbindung.
<b>Sicherheit</b>	Lokale und Fernkonfiguration können durch Login und Passwort vor unbefugtem Zugriff geschützt werden.
<b>Webserver</b>	Integrierter Webserver für den lokalen Zugriff auf Webapplikationen (z.B. für die Inbetriebnahme)
<b>EDGE-Funktionen</b>	Umfangreiche Datenverarbeitungsfunktionen integriert (EDGE-Computing) durch Anwender frei programmierbar, z.B. logische Verknüpfungen, Schwellwertbildung
<b>Datenlogging</b>	Großer Logspeicher integriert (stromausfallsicher durch Flash-Speicher) Bis zu 100 MB Logspeicher für Nutzerdaten verfügbar; bis zu 100 Logfiles definierbar
<b>Cloud-Protokolle</b>	Cloud-Protokolle namhafter Cloudanbieter integriert inkl. Kommandokanal Cloud -> Gateway z.B. Deutsche Telekom CoT, Cumulocity, AWS, Juconn, generischer MQTT
<b>Sicherheit Protokolle</b>	TLS 1.2, VPN, eigene Zertifikate und Schlüssel sind konfigurierbar FTP, SFTP, SMTP, POP3, SMS, MQTT, http, https, telnet, und andere
<b>Fernschalten</b>	Fernschalten von Variablenwerten der angeschlossenen Steuerung durch Senden von Schaltbefehlen als SMS oder E-Mail an das Gateway. Passwortschutz
<b>Feldbus-Protokolle Zählerprotokolle</b>	Viele Feldbusprotokolle integriert, z.B. Modbus, M-Bus, EN 61107, 1-Wire, Aurora, wMBus über optionalen FP wMBus Adapter, ...

## 2 Systemarchitektur

Systemarchitektur	
CPU	492 MHz, ARM Cortex-A5, ATMEL SAMA5D27
RAM	128 MB DDR2-RAM
FLASH Memory	128 MB on-board
Systemuhr (batteriegepuffert)	Zur Protokollierung von Ereignissen, z.B.: <ul style="list-style-type: none"> <li>- Fehler</li> <li>- eingehender Anruf,</li> <li>- SPS- oder Cloud-Kommunikation unterbrochen,</li> <li>- Quittierung eines Alarms</li> </ul> Im Gateway werden alle Aktionen durch Events ausgelöst.

## 3 Schnittstellen

Serielle Schnittstellen (modellabhängig)	
COM1 RS232	5-poliger Schraubanschluss max. 921.600 bps, nicht galvanisch getrennt ITU-T V.24, V.28, Hardware-Handshake. Signale: RTS, CTS, GND, RxD, TxD Übertragungsdistanz: 12 m
COM2 RS485	3-poliger Schraubanschluss, DTE Nach EIA/TIA-485, max. 1 Mbit/s, nicht galvanisch getrennt; keine interne Terminierung Übertragungsdistanz max.1200 m in Abhängigkeit von Übertragungsrate, Bus- und Kabeltyp
M-Bus über vorinstalliertes Erweiterungsmodul „S1-MB10“	Konformität: DIN EN 13757-2, DIN EN 13757-3 M-Bus Master für bis zu 10 M-Bus-Lasten (Zähler); kurzschlussicher, nicht galvanisch getrennt M-Bus-Spannung: 36 V, Bus-Länge: max. 50 m 3 Schraubklemmen, Rastermaß 5,08 mm, Querschnitt max. 2,5 mm <sup>2</sup> Datenrate: 300 Baud – 19200 Baud Datenformate: 8 Datenbits, 1 Startbit, 1 Stoppbit und 1 Paritätsbit (gerade Parität)

Ethernet	
Anschluss	10/100 Base-T IEEE 802.3, RJ45-Buchse (8P8C mit 1 LED), geschirmt
Betriebsart	Auto-Negotiation, Auto-MDI-X (Crossover-Kabel nicht erforderlich)
Status-LEDs	gelb aus: keine Verbindung gelb leuchtet: Verbindung besteht (10 / 100 Mbit/s) gelb blinkt: Daten werden übertragen
Galvanische Trennung	1500 V ( $V_{rms}$ min.)

## 4 WiFi-Stick (optional)

WiFi-Stick (optional erhältlich)	
WiFi	USB Stick Modell "90.0072.8100.00"
Wireless Typ	IEEE 802.11b/g/n WPS (WiFi Protected Setup)
Frequenz	1T1R 2,4 GHz
Datenraten	IEEE 802.11b: 11 MBit/s max. IEEE 802.11g: 54 MBit/s max. IEEE 802.11n: 150 MBit/s max.
Netzwerk Modi	Ad-hoc, Infrastruktur
Verschlüsselung	WEP-64, WEP-128, TKIP, WPA2
Antennenanschluss	intern
Temperaturbereich	0 .. 40 °C

## 5 Mobilfunkmodem (optional)

<b>LTE: (4G)</b>		<b>Nur bei Modell C851 BB (Artikelnummer 50.0058.1330.00)</b>	
<b>Frequenzen</b>	8-Band LTE (B1, B2, B3, B5, B7, B8, B20; alle Bänder mit Diversity) Quad Band 3G (850, 900 1800, 1900 MHz) Quad Band 2G (850, 900 1800, 1900 MHz)		
<b>Antenne</b>	SMA-Buchse (female), Koaxial, Impedanz 50 Ω		
<b>Datenübertragung</b>	WCDMA CS: Downlink: 64 kbps, Uplink: 64 kbps GPRS: Downlink: 85,6 kbps, Uplink: 85,6 kbps EDGE: Downlink: 236,8 kbps, Uplink: 236,8 kbps WCDMA PS: Downlink: 384 kbps, Uplink: 384 kbps HSPA+: Downlink: 21,6 Mbps, Uplink: 5,76 Mbps DC-HSPA+: Downlink: 43,2 Mbps, Uplink: 5,76 Mbps LTE FDD: Downlink: 150 Mbps, Uplink: 50 Mbps @ 20M BW cat4  Sendeleistung: 2 W GSM-GPRS @ 850/900 MHz                      1 W GSM-GPRS @ 1800/1900 MHz 0.5 W EGPRS @ 850/900 MHz                      0.4 W EGPRS @ 1800/1900 MHz 0.25 W UMTS @ 850/900/1900/1950 MHz		

## 6 Bedienelemente

<b>Bedienelemente</b>	
<b>Service-Taster</b>	Vom Nutzer frei konfigurierbar über TiXML-Programmierung; nur bei geöffnetem Deckel zugänglich
<b>Signal-LED</b>	Konfigurierbar mit TiXML (rot/grün-blink-Funktion, 32 Muster), z.B. "rot = Error" und "grün = arbeitet fehlerfrei"
<b>Lautsprecher</b>	Mini Lautsprecher für Audiosignale; kontrollierbar mit TiXML, z.B. durchgehender Ton für Alarm
<b>System-LEDs</b>	Power, Process/Data out, LAN, Line, Mode, WiFi
<b>WiFi-Taster</b>	Zum An- und Abschalten des WiFi-Subsystems bzw. zum Entladen (unmount) eines USB Speichersticks nur bei geöffnetem Deckel zugänglich


## 7 Firmware

<b>Firmware</b>	
<b>TECom</b>	Tixi Embedded <b>Communication System TECom</b> TECom bietet alle Grundfunktionen, die für die Nahkommunikation mit Steuerungen und die Fernkommunikation in Mobilfunknetzen, LAN, WLAN und IP-basierten Netzen erforderlich sind.
<b>Betriebssystem</b>	Embedded Linux
<b>File-System</b>	UBIFS: Logdaten und Prozessvariablen (im RAM) bleiben bei Stromausfall im Flash erhalten
<b>OEM-Funktionen</b>	Die Firmware ist für OEM-Kunden erweiterbar, z.B. für: Neue Steuerungs-Protokolle, Rechen- oder Verarbeitungsfunktionen oder Webserverfunktionen.
<b>Datensicherheit</b>	Verwendung der Industriestandard Bibliotheken OpenSSL (TLS 1.2) und OpenVPN

## 8 Allgemeine Daten

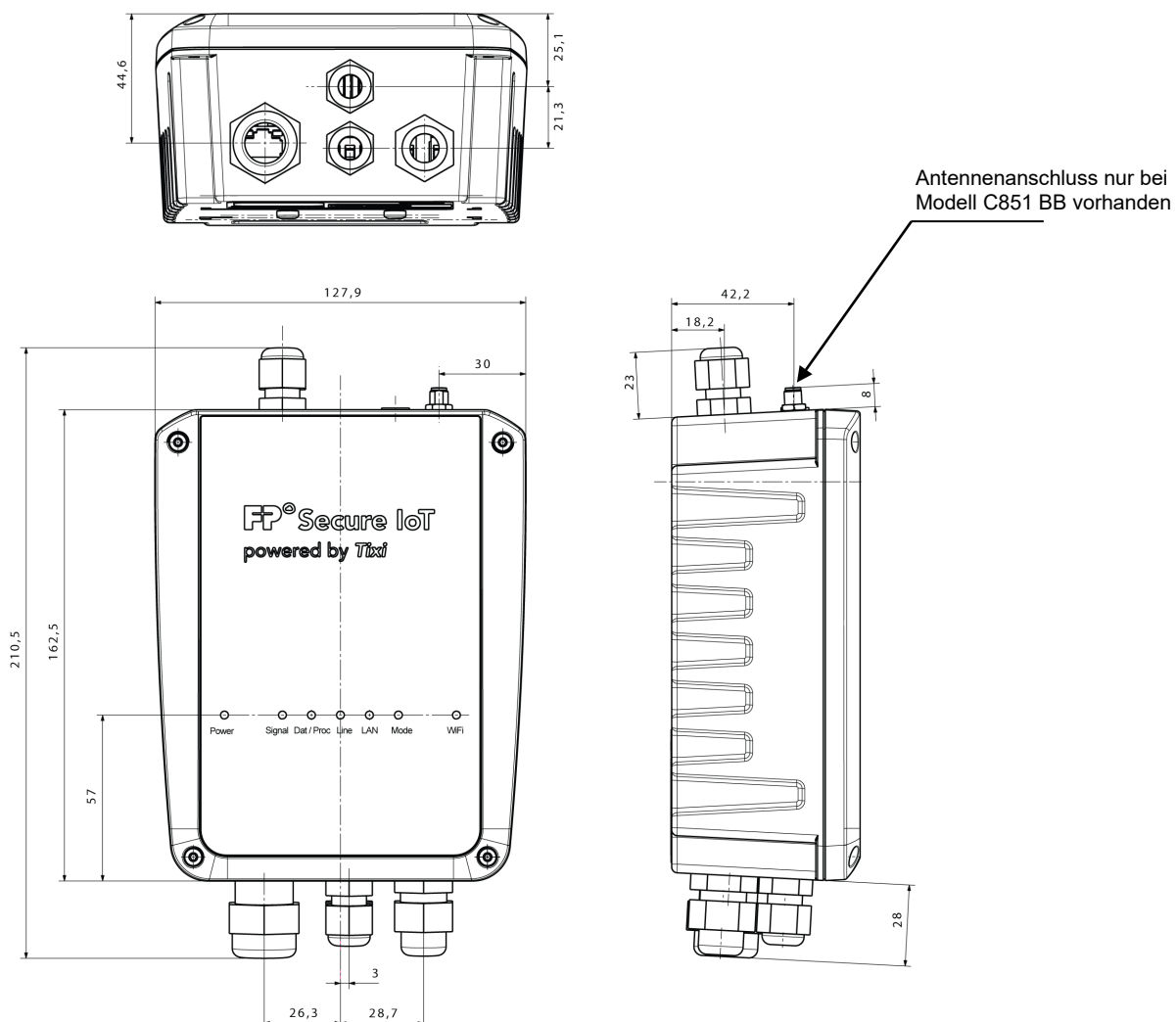
<b>Stromversorgung</b>	
<b>Standardgerät</b>	100 .. 240 V ac 50 / 60 Hz; 2 Schraubklemmen; Kabelquerschnitt max. 2,5 mm <sup>2</sup> Typische Leistungsaufnahme: 12,5 W; max. Strom: 0,25 A  Interne Absicherung mit einer Schmelzsicherung  Eine allpolige (L, N) Trennvorrichtung mit einem Mindestkontaktabstand von 3mm in der elektrischen Anlage des Gebäudes muss verwendet werden; Trennvorrichtung muß leicht zugänglich sein
<b>Backup-Batterie</b>	Stützbatterie CR2032 für RTC (real time clock), Lebensdauer >= 10 Jahre, kein Austausch durch Anwender möglich

Gehäuse	
Montage	Für Wandmontage- und Hutschienenmontage vorbereitet; Montagematerial optional erhältlich
Typ	Kunststoffgehäuse 2-teilig in RAL 9005 (Unterteil) und RAL D2 000 90 00 (Deckel) Material: PC-ABS, UL94-V0
OEM-Gehäuse	Farbe und Deckelfolie anpassbar (gegen Aufpreis)
Abmessungen HxBxT	210,5 mm x 127,9 mm x 65 mm (mit Antenne)
Gewicht	Ca. 540 g

Konformität und Einsatz	
Konformität	 2014/53/EU Funkgeräterichtlinie RED 2011/65/EU RoHS 2012/19/EU WEEE
Temperaturbereich	Betrieb: -25 °C .. +65 °C Lagerung: -25 °C .. +85 °C
Zulässige Luftfeuchte	5 .. 95 % relative Feuchte, nicht betauend
Schutzart	IP65
Elektromagnetische Verträglichkeit	Klasse B

## 9 Abmessungen

**Abmessungen** (inkl. Kabelführungen H x B x T): 210,5 mm x 127,9 mm x 65 mm



## Kontakt

### FP InovoLabs GmbH

Prenzlauer Promenade 28  
D - 13089 Berlin

Tel.: +49 - 30 – 220 660 601

Email: [info@inovolabs.com](mailto:info@inovolabs.com)

Web: [www.inovolabs.com](http://www.inovolabs.com)

### Disclaimer

Dieses Datenblatt wurde mit größter Sorgfalt erstellt und geprüft und ersetzt alle früheren veröffentlichten Versionen.

Die Daten basieren auf den zum Zeitpunkt der Erstellung bekannten technischen Informationen.

Trotzdem sind Irrtümer nicht ausgeschlossen. Änderungen, die dem technischen Fortschritt dienen, behalten wir uns vor.