

Bedienungstheke
TectoServe DC1 Emilie

VIESSMANN

Spitzenreiter bei Service und Flächenproduktivität





Zwei Theken in einer für höchste Flexibilität!

Vorbei sind die Zeiten, in denen es eine Selbstbedienungstheke für abgepackte Produkte und eine Bedienungstheke für Frischwaren gab. TectoServe DC1 Emilie ist beides in einem.

TectoServe DC1 Emilie vereint Bedienung und Selbstbedienung in einer Kühltheke. Im oberen der beiden Teile werden die Waren vom Marktpersonal verkauft, unten bedienen sich die Kunden selbst. Mit Hilfe des innovativen Glassystems kann auch der obere Teil leicht in eine Selbstbedienungstheke umgewandelt werden.

Effizienter Personaleinsatz und optimale Nutzung der Verkaufsfläche

Mit ihrem intelligenten Design bietet TectoServe DC1 Emilie eine um 50 Prozent größere Auslagefläche gegenüber herkömmlichen Bedienungstheken mit gleicher Stellfläche. Die gesamte Auslagefläche kann jederzeit effizient genutzt werden, da die obere Ebene nicht geschlossen werden muss. Dann wird sie in ruhigeren Geschäftszeiten in eine Selbstbedienungstheke umgewandelt und das Verkaufspersonal kann sich anderen Aufgaben widmen.

Ein echter Absatzförderer

Untersuchungen zeigen, dass abgepackte Produkte schneller verkauft werden, wenn frische Produkte im selben Möbel angeboten werden.

Außerdem sorgen die LED-Beleuchtung auf beiden Ebenen sowie verglaste Seitenwände für eine bessere Warensicht von allen Seiten. Mit diesen Ausstattungsmerkmalen ist TectoServe DC1 Emilie ein echter Absatzförderer.



Profitieren Sie von diesen Vorteilen

- Größere Auslagefläche im Vergleich zu herkömmlichen Kühltheken
- Effizienter Personaleinsatz
- Absatzsteigernde Lebensmittelpräsentation

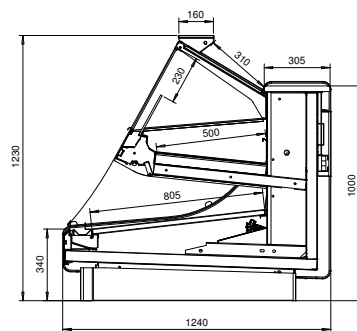


Technische Spezifikationen



| | |
|--------------------------|--------------------------------------|
| Außenlänge (mm) | 1250, 1875, 2500, 3750 |
| Außenhöhe (mm) | 1230 |
| Außentiefe (mm) | 1240 |
| Temperaturbereich | +0 bis +2 °C und +2 bis +4 °C |
| Kältemittel | R404A, R744 (CO ₂), Sole |

TectoServe DC1 Emalie



Standardausstattung

- Separater Verdampfer für oberen und unteren Teil
- Lackierte Seitenwand 33 mm
- Separater elektronischer Thermostat für den oberen und unteren Teil der Theke (einschl. Steuerung und Abtauthermostate, Abtauschaltuhr und Temperaturanzeige)
- Expansionsventil für R404A, R744 (CO₂)
- Tauwasserleitung in Möbellänge



Geschlossener Glasaufsatz



Öffnen des Glasaufsatzes



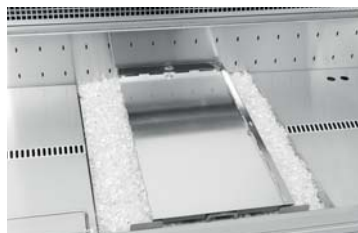
Fixieren des Glasaufsatzes

Innovatives Glassystem für einen einfache Umgestaltung der Bedienungstheke in eine SB-Theke.

Sonderzubehör



Schneidbrett



GN-Schale



Schale für Krustentiere



Rost für Scherbeneis



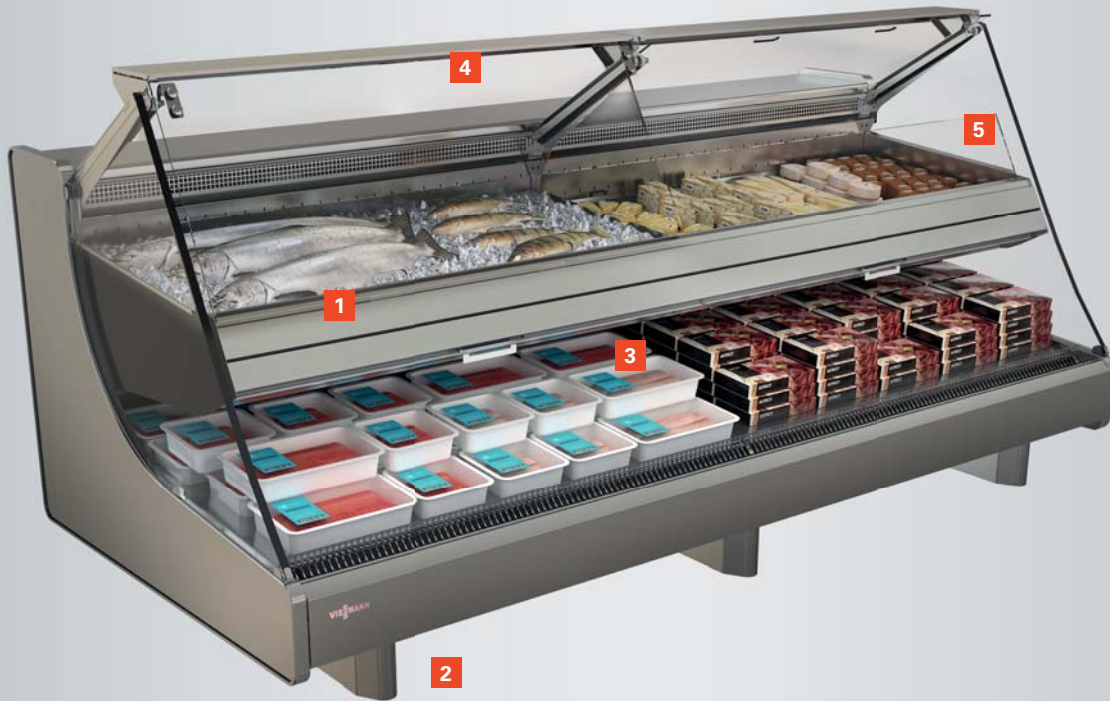
Multifunktionsablage



Wegklappbare Trittstufe

- Nachtrollo
- Rost für Scherbeneis
- Auslageplatte
- Schneidbrett
- Waagetisch 400 x 450 mm
- GN-Schale 250 x 250 mm
- GN-Schale 500 x 125 mm
- GN-Schale 500 x 250 mm
- Schale für Krustentiere 500 x 250 mm
- Schale für Krustentiere 500 x 500 mm
- Multifunktionsablage mit Halterungen für Papier- und Plastiktütenrollen, Folienbeutelhalterung und Handtuchhalterung
- Wegklappbare Trittstufe für bessere Ergonomie für das Personal
- Warenteiler aus Acryl auf der oberen Auslage
- LED-Beleuchtung auf beide Ebenen
- Magnetischer Warenteiler für die untere Ebene

Vorteile



TectoServe DC1 Emilie setzt einen neuen Standard für vielseitige Kühltheken und bietet die Funktionalität einer großen Supermarkt-Theke im kompakten Design.

- 1** Innovatives Glassystem für eine einfache Umgestaltung der Bedienungstheke in eine SB-Theke
- 2** Größere Flächenproduktivität
- 3** Verschiedene Optionen zur Kombination von Frischware und abgepackten Kühlprodukten
- 4** Ergonomisches Design für leichten Zugriff durch Marktpersonal und Käufer
- 5** LED-Beleuchtung und große Glasflächen für eine bessere Warenpräsentation





Unseren Kühlsysteme
Produktkatalog finden
Sie im App Store.

Belgien
Viessmann Nederland B.V.
Telephone +31 10 4584444
info-ref-be@viessmann.com
cooling.viessmann.com

Deutschland
Viessmann Kühlsysteme GmbH, Hof
Telephone +49 9281 814-0
Viessmann Kühlsysteme GmbH, Mainz
Telephone +49 61315 7046-17
kuehlsysteme@viessmann.de
kuehlen.viessmann.de

Dänemark
Viessmann Refrigeration Systems ApS
Telephone +45 4120 5420
info.dk@viessmann.com
koele.viessmann.dk

Estland
Viessmann Külmasüsteemid OÜ
Telephone +372 675 5150
info.ee@viessmann.com
kylm.viessmann.ee

Finnland
Viessmann Refrigeration Systems Oy
Telephone +358 19 537 8000
info.fi@viessmann.com
cooling.viessmann.com
Viessmann Kylmäjärjestelmät Oy
Telephone +358 19 537 8000
info.fi@viessmann.com
kylma.viessmann.fi

Frankreich
Viessmann Technique du Froid S.à.r.l.
Telephone +33 3 87 13 08 13
france@viessmann-refrigeration.com
froid.viessmann.fr

Großbritannien
Viessmann Refrigeration Systems Limited
Telephone +44 1952 457157
sales@viessmann-coldtech.co.uk
cooling.viessmann.co.uk

Irland
Viessmann Refrigeration Systems Limited
Telephone +353 1 617 7930
sales@viessmann-coldtech.ie
cooling.viessmann.com

Lettland
Viessmann Refrigeration Systems Latvia filiāle
Telephone +371 6782 8449
info.lv@viessmann.com
cooling.viessmann.com

Niederlande
Viessmann Nederland B.V.
Telephone +31 10 4584444
info-ref-nl@viessmann.com
koelen.viessmann.nl

Norwegen
Viessmann Refrigeration Systems AS
Telephone +47 3336 3500
post@viessmann.no
kjol.viessmann.no

Österreich
Viessmann Kühlsysteme Austria GmbH
Telephone +43 72 35 66367-0
office_vk_at@viessmann.com
kuehlen.viessmann.at

Polen
Viessmann Systemy Chłodnicze Sp. z o.o.
Telephone +48 22 882 0020
info.pl@viessmann.com
chlodnicze.viessmann.pl

Russland
Viessmann Refrigeration Systems
Moscow, St. Petersburg
Telephone +7 499 277 1260
holod.viessmann.ru

Schweden
Viessmann Refrigeration Systems AB
Telephone +46 8 5941 1200
info.refrigeration@viessmann.se
kyla.viessmann.se

Schweiz
Viessmann (Schweiz) AG
Telephone +41 56 418 67 11
info@viessmann.ch
kuehlen.viessmann.ch

Slowakei
Viessmann, s.r.o.
Telephone +421 32 23 01 00
viessmann@viessmann.sk
cooling.viessmann.com

Tschechische Republik
Viessmann, spol. s r.o.
Telephone + 420 257 090 900
viessmann@viessmann.cz
cooling.viessmann.com

Vereinigte Arabische Emirate
Viessmann Middle East FZE
Telephone +971 43724247
refrigeration@viessmann.ae
cooling.viessmann.com