

Kühl- und Tiefkühlaggregate mit elektronischer Regelung

TectoRefrigo WMC2

TectoRefrigo WMF2

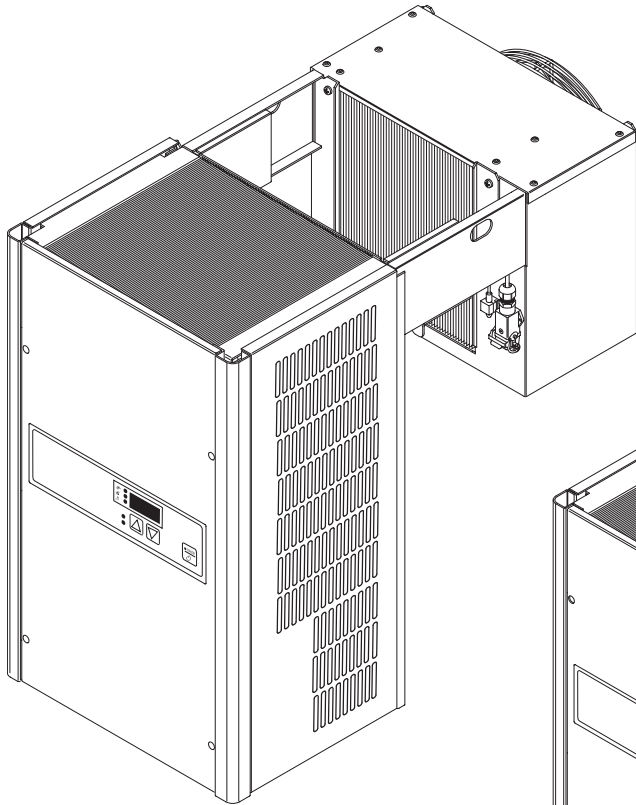
TectoRefrigo WSC1

TectoRefrigo WSF1

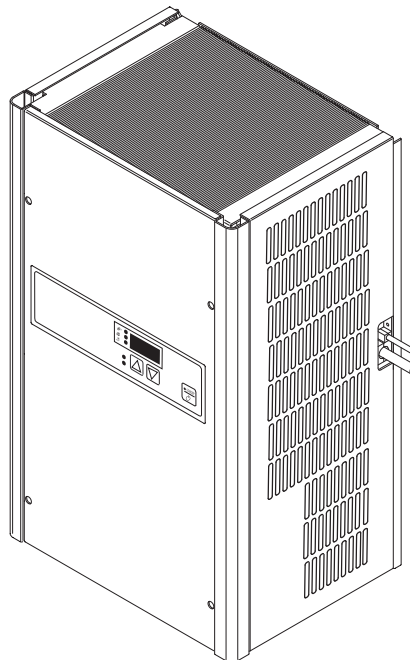
VIESSMANN

D

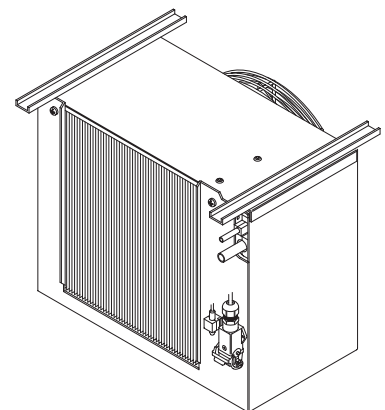
Montage-
und Betriebsanleitung
6006645-02 D



TectoRefrigo WMC2
TectoRefrigo WMF2



TectoRefrigo WSC1
TectoRefrigo WSF1



Beachten Sie bitte vor Beginn der Arbeiten am Kühlaggregate die folgenden Hinweise:

Montage, Wartung, Reinigung und Instandsetzung dürfen nur von einer Kältefachfirma durchgeführt werden.

Technische Änderungen und Manipulationen sind untersagt.

Bei Nichteinhaltung erlöschen unsere Garantieverpflichtungen.

Arbeiten am Kühlaggregate sind nur bei gezogenem Netzstecker zulässig. Durch geeignete Maßnahmen (z.B. Warnhinweise) ist das Kühlaggregate gegen unbefugte Wiederinbetriebnahme zu sichern. Die Vorschriften VDE 0105 Teil 1 - für Arbeiten an elektrischen Einrichtungen sind zu berücksichtigen.

Allgemeiner Hinweis (Haftung): Die Angaben dieser Technischen Unterlage dienen der Beschreibung. Zusagen in Bezug auf Vorhandensein bestimmter Eigenschaften oder einen bestimmten Zweck bedürfen stets besonderer schriftlicher Vereinbarung.

1. Beschreibung

- 1.1 Tiefkühlaggregat
TectoRefrigo WMF2 0900, 1400, 1800, 2400
TectoRefrigo WSF1 0900, 1400, 1800, 2400
- 1.2 Kühlaggregat
TectoRefrigo WMC2 0500, 0900, 1300, 2000, 2800
TectoRefrigo WSC1 0500, 0900, 1300, 2000, 2800

2. Allgemeine Hinweise

- 2.1 Auszug aus unseren Gewährleistungsbestimmungen
- 2.2 Normen und Vorschriften
- 2.3 Anforderungen an den Aufstellungsraum
- 2.4 Transport
- 2.5 Anlieferungszustand bei Huckepack-Aggregate
- 2.6 Anlieferungszustand bei Split-Aggregate
- 2.7 Auspacken und Handhabung
- 2.8 Energieeinsparung

3. Reinigung und Wartung des Kühlaggregats

- 3.1 Entsorgung von Kältemittel

4. Einbau des Huckepack-Aggregates in eine Viessmann Kühlzelle

- 4.1 Anschluss einer Fernbedienung (SD-Regelung)

5. Einbau des Split-Aggregates in eine Viessmann Kühlzelle

- 5.1 Montage der Verflüssigereinheit
 - 5.1.1 Bohrbild zur Befestigung der großen Verflüssigereinheit
 - 5.1.2 Bohrbild zur Befestigung der kleinen Verflüssigereinheit
- 5.2 Montage der Verdampfereinheit
 - 5.2.1 Bohrbild zur Befestigung der großen Verdampfereinheit
 - 5.2.2 Bohrbild zur Befestigung der kleinen Verdampfereinheit
- 5.3 Verlegung der Rohrleitungen
- 5.4 Verlegung der elektrischen Leitungen
- 5.5 Montage des Tauwasserablaufschlauchs

6. Ableitung des Tauwassers

7. Elektrische Stromversorgung Kühlraum

- 7.1 Anschluss des Türkontaktschalters
 - 7.1.1 Kühlaggregat mit elektroinscher Regelung SD
- 7.2 Anschluss des Störmeldekontaktes
- 7.3 Netzanschluss und Inbetriebnahme
 - 7.3.1 CEE-Netzstecker
(Nur Kühlaggregate TectoRefrigo WMF2 1800, 2400 und TectoRefrigo WSF1 1800, 2400)

8. Bedienung der Regelung SD

- 8.1 Normalbetrieb
- 8.2 Parametereingabe
 - 8.2.1 Eingabe der Solltemperatur
 - 8.2.2 Eingabe der Abtauzeiten
 - 8.2.3 Anwahl der Luftfeuchte im Kühlraum
 - 8.2.4 Anwahl der Sprache zur Display-Anzeige
 - 8.2.5 Passwort und Tastatursperre
 - 8.2.6 Zugriffsebene für den Anlagenbetreiber
- 8.3 Fehlermeldung
- 8.4 Außerbetriebnahme des Kühlaggregates
- 8.5 Betriebsartenparameter (für Kältefachfirma)
 - 8.5.1 Parameterliste
 - 8.5.2 Beschreibung der Betriebsarten und der entsprechenden Parameter

9. Zeichnungen

- 9.1 Schema des Kältekreislaufes
- 9.2 Elektroschaltplan für
TectoRefrigo WMC2 0500, 0900, 1300, 2000, 2800
TectoRefrigo WSC1 0500, 0900, 1300, 2000, 2800
TectoRefrigo WMF2 0900, 1400
TectoRefrigo WSF1 0900, 1400
- 9.3 Elektroschaltplan für
TectoRefrigo WMF2 1800, 2400
TectoRefrigo WSF1 1800, 2400

10. Störungen

- 10.1 Fehlercodes
- 10.2 Notbetrieb
- 10.3 Behebung von Störungen

11. Günstige Lagerdaten

- 11.1 Kühlagerung
- 11.2 Tiefkühlagerung

1. Beschreibung

Die Geräte sind für die angegebenen Temperaturbereiche konzipiert. Sollten sie mehrere Tage außerhalb des vorgesehenen Temperaturbereichs betrieben werden, so ist ein schwerwiegender Defekt des Kältesatzes nicht auszuschließen.

1.1 Tiefkühlaggregat

TectoRefrigo WMF2 0900, 1400, 1800, 2400
TectoRefrigo WSF1 0900, 1400, 1800, 2400

Die Geräte sind konzipiert für die Kühlung von Räumen, in den Waren bei -25°C bis -1°C gelagert werden.

1.2 Kühlaggregat

TectoRefrigo WMC2 0500, 0900, 1300, 2000, 2800
TectoRefrigo WSC1 0500, 0900, 1300, 2000, 2800

Die Geräte sind konzipiert für die Kühlung von Räumen, in den Waren bei -5°C bis +19°C gelagert werden.

2. Allgemeine Hinweise

2.1 Auszug aus unseren Gewährleistungsbedingungen

Die Gewährleistung beträgt 1 Jahr. Der Anspruch beginnt mit dem Tag der Auslieferung, welcher durch Lieferschein oder Rechnung nachzuweisen ist. Innerhalb der Gewährleistungsfrist werden Funktionsfehler, die auf mangelhafte Ausführung bzw. Materialfehler zurückzuführen sind, kostenlos beseitigt.

Weitergehende Ansprüche, insbesondere für Folgeschäden, sind ausgeschlossen.

Keine Gewährleistung wird übernommen für Schäden, die entstanden sind aus ungeeigneter oder unsachgemäßer Verwendung, fehlerhafter Montage bzw. Inbetriebsetzung durch den Käufer oder Dritte, natürlicher Abnutzung, fehlerhafter oder nachlässiger Behandlung, aus chemischen oder elektrochemischen und elektrischen Einflüssen, sofern sie nicht auf unser Verschulden zurückzuführen sind, aus Nichtbeachtung der Montage-, Betriebs- und Wartungsanleitungen, aus unsachgemäßen Änderungen oder Instandsetzungsarbeiten durch den Käufer oder Dritte und aus Einwirkungen von Teilen fremder Herkunft.

Die Gewährleistung erlischt auch, wenn der Kältekreislauf von unbefugter Seite geöffnet wurde, Eingriffe in den Systemaufbau erfolgt sind oder die Seriennummer am Gerät verändert oder unkenntlich gemacht wurde.

2.2 Normen und Vorschriften

Das Huckepack-Aggregat wurde nach den zum Zeitpunkt der Herstellung gültigen Normen und Vorschriften gebaut und geprüft.

Es entspricht der EMV-Richtlinie 2004/108/EG Maschinen-Richtlinie 2006/42/EG. Das Gerät wurde im Werk auf Dichtheit des Kältekreislaufes und auf Funktion geprüft.

2.3 Anforderungen an den Aufstellungsraum / Bestimmungsgemäßer Einsatz

Das Kühlaggregat darf nicht im Freien aufgestellt werden.

Das Kühlaggregat ist für freies Ansaugen und freies Ausblasen von Luft ausgelegt. Falls Luftkanäle unumgänglich sind, bedürfen diese eine Projektierung durch die Kältefachfirma.

Vor den Ansaug- und Ausblasöffnungen des Kühlaggregates muss genügend freier Raum vorhanden sein, um eine gute Luftführung zu gewährleisten:

- mindestens 250 mm vor allen Ansaug- und Ausblasöffnungen

Sollte dieser Abstand nicht eingehalten werden können, so muss durch geeignete Maßnahmen (Luftleitblech, Luftkanäle, zusätzliche Ventilatoren) die Luftführung gewährleistet werden.

Aggregat nicht einsetzen in Bereichen, in denen mit starken magnetischen Störimpulsen zu rechnen ist und in der Nähe von Sendeantennen.

Aggregat nicht in explosionsgefährdeter Umgebung aufstellen!

Aggregat nicht in feuergefährdeten Betriebsstätten aufstellen!

Das sind gem. DIN VDE 0100-482 (VDE 0100 Teil 482): 1997-08

Räume oder Orte oder Stellen in Räumen oder im Freien, bei denen die Gefahr besteht, dass sich nach den örtlichen und betrieblichen Verhältnissen leichtentzündliche Stoffe in gefährdender Menge den elektrischen Betriebsmitteln so nähern können, dass höhere Temperaturen an diesen Betriebsmitteln oder Lichtbögen eine Brandgefahr bilden. Hierunter können fallen: Arbeits-, Trocken-, Lagerräume oder Teile von Räumen sowie derartige Stätten im Freien, z. B. Papier-, Textil- oder Holzverarbeitungsbetriebe, Heu-, Stroh-, Jute-, Flachslager.

- Gemäß BGR, Kapitel 2.35 oder örtlichen Vorschriften für Betrieb und Wartung beachten (qualifiziertes Personal).

2.4 Transport

Das Kälteaggregat darf wegen des Öls im Verdichter nur in Gebrauchslage transportiert werden. Für einen eventuellen Weitertransport darf nur die Originalverpackung verwendet werden.

2.5 Anlieferungszustand bei Huckepack-Aggregate

Das Huckepack-Aggregat wird betriebsbereit und steckerfertig verdrahtet im Karton verpackt angeliefert.

2.6 Anlieferungszustand bei Split-Aggregate

Das Split-Aggregat wird steckerfertig verdrahtet im Karton verpackt angeliefert

2.7 Auspacken und Handhabung

- Vor und beim Auspacken des Kälteaggregates muss eine Sichtkontrolle durchgeführt werden, um eventuelle Schäden, die durch den Transport entstanden sein könnten, festzustellen.
- Bitte achten Sie auf lose Teile, Beulen, Kratzer, sichtbar Ölverluste, etc.
- Bevor das Verpackungsmaterial entsorgt wird muss kontrolliert werden, ob sich darin noch lose Teile befinden.
- Zur Bearbeitung von Gewährleistungsansprüchen bitten wir um genaue Angaben des Mangels (evtl. Foto) sowie um Angabe der Typenbezeichnung und Seriennummer des Gerätes.
- Um das Gerät vor Schäden zu bewahren, darf es nur in Gebrauchslage transportiert und gelagert werden. Es ist darauf zu achten, dass Verdampfer und Verflüssiger nicht beschädigt werden. Nichtbeachtung hat den Verlust der Gewährleistung zur Folge.

2.8 Energieeinsparung

Direkte Sonneneinstrahlung erhöht den Stromverbrauch. Unnötiges und zu langes Öffnen der Tür vermeiden.

Lagertemperatur überwachen.
Kälteaggregat regelmäßig reinigen. Ein sauberes Gerät spart Energie und hat eine längere Lebensdauer.

Reinigungsintervalle beachten (siehe Abschnitt „Reinigen und Wartung von Kälteaggregaten“). Eine regelmäßige Wartung erhöht die Lebensdauer.

3. Reinigung und Wartung des Kühlaggregats



Achtung!

Bei Reinigungs- und Wartungsarbeiten Netzstecker aus der Steckdose ziehen und gegen Wiedereinstecken sichern.

Das Kühlaggregat sollte periodisch nach der Inbetriebnahme kontrolliert und ggf. gereinigt werden. Je nach Verschmutzungsgrad muss dann der zeitliche Abstand bis zur nächsten Kontrolle bzw. Reinigung festgelegt werden. Das Zeitintervall für die Reinigung hängt von den Umgebungsbedingungen ab. Jedoch mindestens einmal jährlich muss eine Wartung erfolgen.

Der Verdampfer kann entweder mit einem weichen Reinigungspinsel, mit Druckluft oder bei stark fetthaltigen Rückständen mit einem Industriereiniger gesäubert werden. Keine spitzen oder scharfkantigen Gegenstände verwenden. Auch dürfen die dünnen Lamellen beim Reinigungsvorgang nicht verdrückt oder beschädigt werden.

Gerät nicht mit Wasser oder Dampf abspritzen!

3.1 Entsorgung von Kältemittel

Muss das Kühlaggregat durch ein neues Gerät ersetzt werden, achten Sie darauf, dass die Rohrleitungen des Kühlaggregates nicht beschädigt werden, damit kein Kältemittel entweichen kann.

Defekte Kühlaggregate bzw. abgesaugtes Kältemittel müssen umweltfreundlich unter Beachtung der einschlägigen Bestimmungen entsorgt werden.

4. Einbau des Huckepack-Aggregates in eine Viessmann Kühlzelle

Vor den Ansaug- und Ausblasöffnungen des Kühlaggregates muss genügend freier Raum vorhanden sein, um eine gute Luftführung zu gewährleisten:

Zum Einbau in die Kühlzelle kann ein Wandelement mit den entsprechenden Durchbrüchen und Bohrungen von uns geliefert werden.

Ansonsten sind die notwendigen Bohrungen und Durchbrüche vom Kälteanlagenbauer mit Hilfe der Montageschablone oder der Maßzeichnung bauseits zu erstellen.

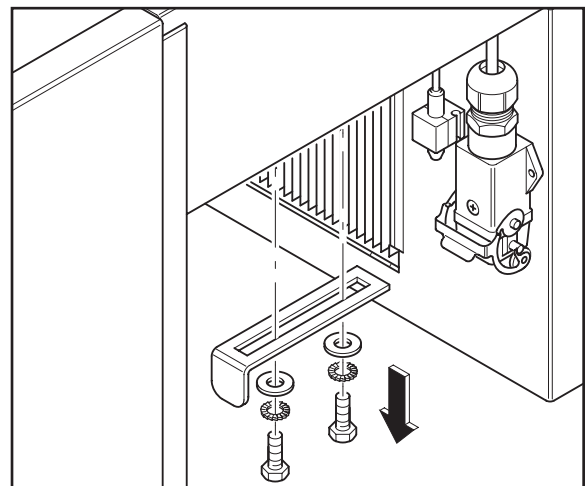
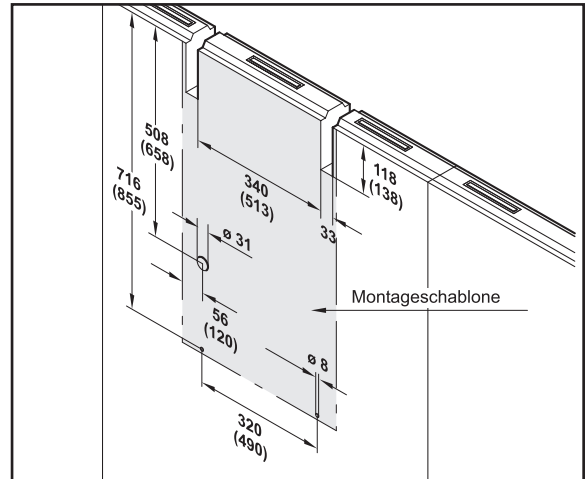
Die Schnittkanten und Bohrungen müssen mit Zinkfarbe gegen Korrosion geschützt werden.



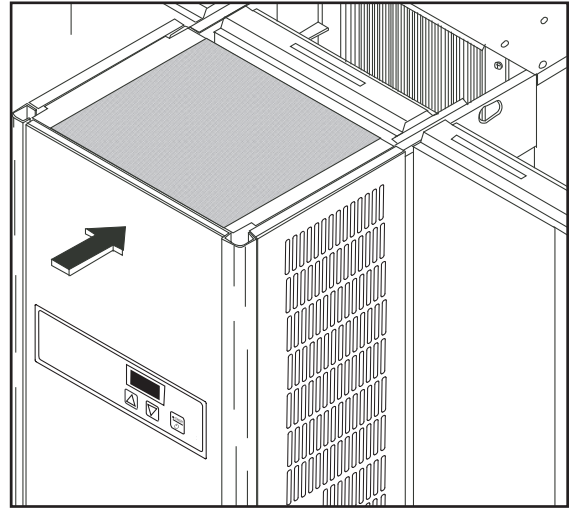
Achtung!

Elektrische Stromversorgung erst bei Inbetriebnahme nach Abschluss der Montagearbeiten vornehmen - Lebensgefahr!

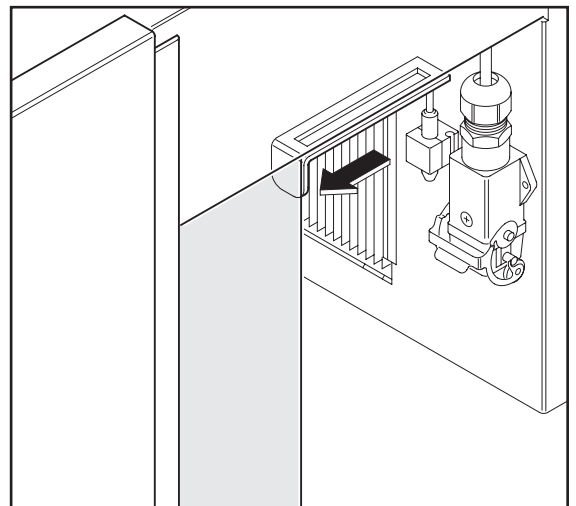
Feststellwinkel vom Aggregat lösen.



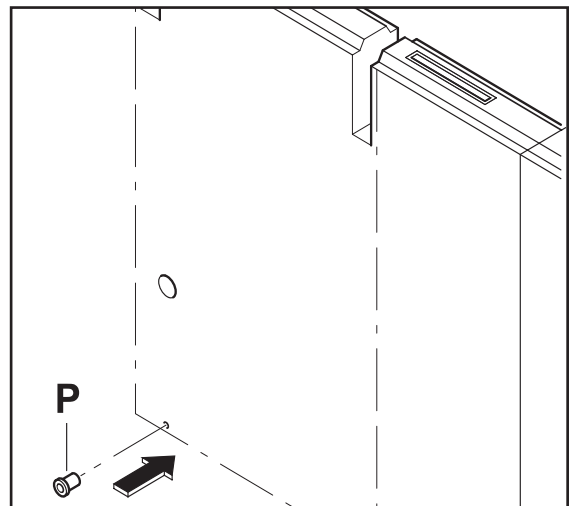
Aggregat in die Zellenwand einhängen und von außen gegendrücken.



Die Feststellwinkel innen gegen die Zellenwand schieben und mit einer bzw. zwei Schrauben festschrauben.

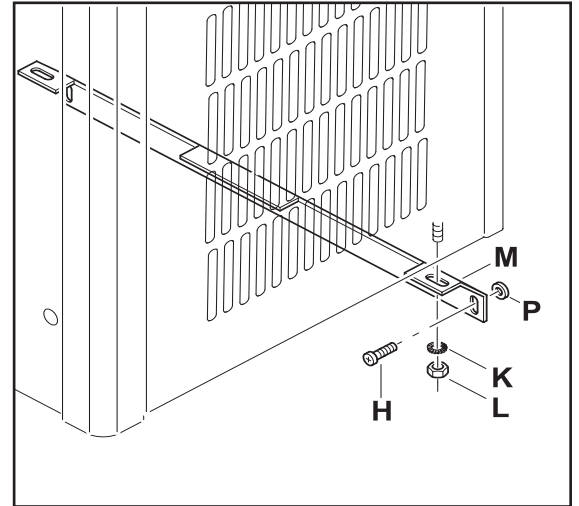


Beiliegende Blindnietmutter (P) in die Bohrungen (d = 8 mm) einsetzen.



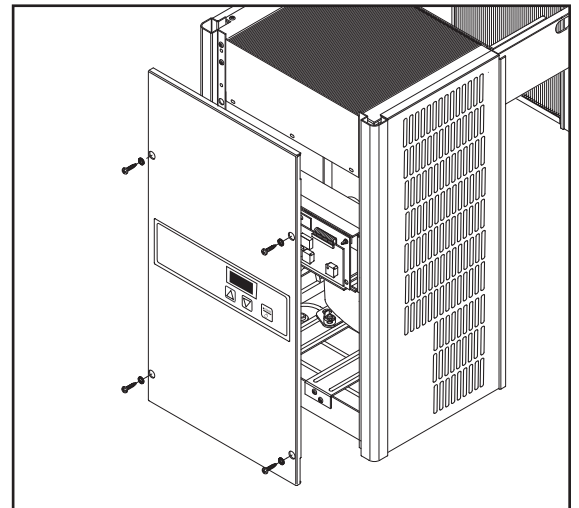
Allgemeiner Hinweis (Haftung): Die Angaben dieser Technischen Unterlage dienen der Beschreibung. Zusagen in Bezug auf Vorhandensein bestimmter Eigenschaften oder einen bestimmten Zweck bedürfen stets besonderer schriftlicher Vereinbarung.

Beiliegenden Befestigungswinkel (M) mit dem Gehäuse des Aggregates und der Zellenwand verschrauben (Schrauben M4 x 15 (H) zur Verschraubung mit den Blindnietmuttern (P) in der Zellenwand und Sechskantmutter (L) mit Scheiben (K) zur Befestigung am Gehäuse).

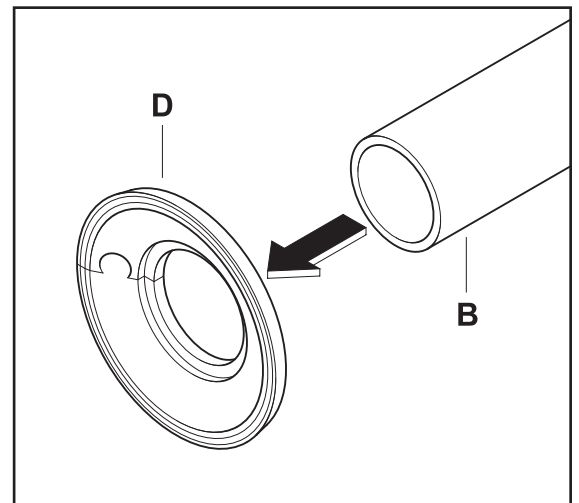


Verschlusschrauben der Frontabdeckung (4 Stück) lösen. Darauf achten, dass die Fächerscheiben nicht verloren gehen.

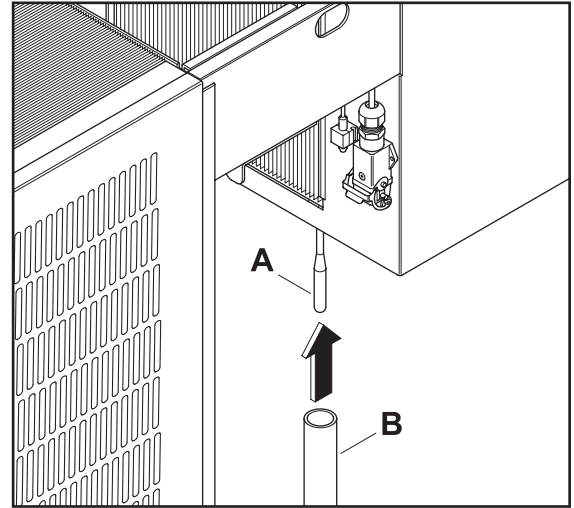
Frontabdeckung leicht nach oben schieben und nach vorne abziehen.



Beiliegende Kunststoffrosette (D) über den Tauwasserablaufschlauch (B) schieben.



Tauwasserablaufheizung (A) bei Geräten mit elektrischer Abtauung in den Tauwasserablaufschlauch (B) einführen, Tauwasserablaufschlauch (B) hierbei zur leichteren Einführung weitgehend gerade ziehen.



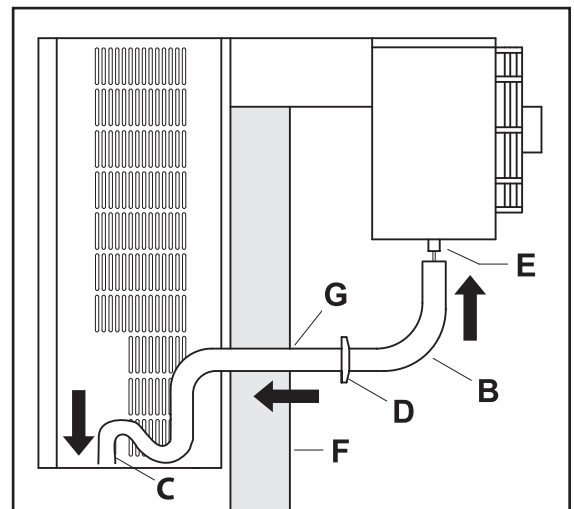
Siphon (C) nur bei Tiefkühlaggregaten.

Tauwasserablaufschlauch (B) von innen durch die Bohrung (G, d = 31 mm) in der Zellenwand (F) führen. Falls es erforderlich ist, kann ein Gleitmittel verwendet werden.

Tauwasserablaufschlauch (B) auf den Ablaufstutzen (E) der Verdampferschale aufstecken.

Bei den Kühl- und Tiefkühlaggregaten Tauwasserablauf in die Tauwasserschale führen.

Durchbruch (G) für Tauwasserablaufschlauch (B) mit der Kunststoffrosette (D) abdecken.



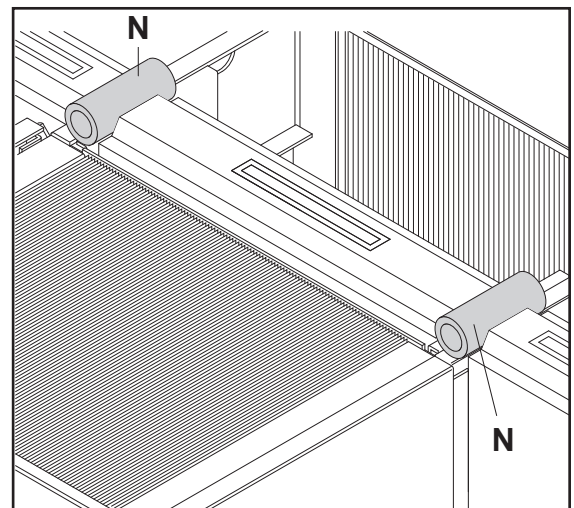
Bereich oberhalb der Einhängeschiene des Kühlaggregates mit beiliegenden Armaflexschläuchen (N) als Dichtungsmaterial ausfüllen.

Frontabdeckung einhängen und mit den vorhandenen Blechschrauben ST 3,9 x 19 und Fächerscheiben A 4,3 am Aggregat befestigen.



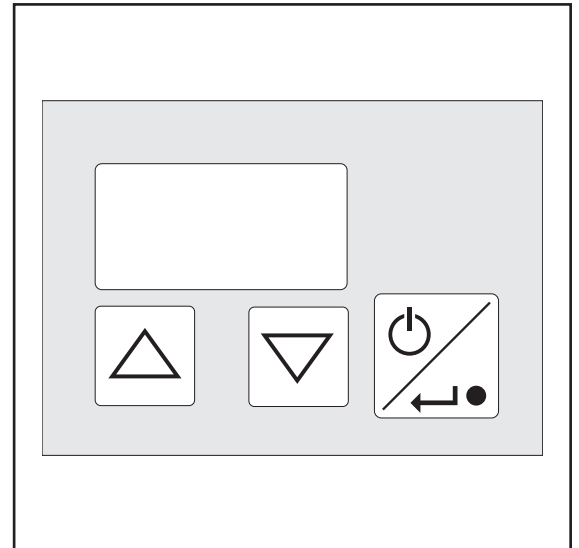
Achtung!

Sollten neben dem Kühlaggregat Kabelkanäle o.ä. montiert werden, muss zwischen Kabelkanal und Aggregat ein Zwischenraum von 30mm bestehen, damit die Seitenwand des Aggregates bei Wartungsarbeiten entfernt werden kann.



4.1 Anschluss einer Fernbedienung (SD-Regelung)

Falls das Aggregat mit Fernbedienung bestellt wurde, Fernbedienung an der vorgesehenen Stelle montieren und den Adapter über die 10-polige Flachbandleitung an der Rückseite der Regelung anstecken. Adapter mit beiliegendem Kabelbinder an der Rückwand des Regelungsgehäuses befestigen. (Bei Busbetrieb s. Handbuch Busbetrieb)



5. Einbau des Split-Aggregates in eine Viessmann Kühlzelle

5.1 Montage der Verflüssigereinheit

Die Verflüssigereinheit wird außerhalb der Kühlzelle montiert. Die Länge der Elektroleitungen an der Verdampfeinheit beträgt inklusive Stecker 15 m. Dies ist auch der maximale Abstand zwischen Verflüssigereinheit und Verdampfeinheit.

Der Mindestabstand zur Raumdecke muss 250 mm betragen, um eine gute Luftführung zu gewährleisten.



Achtung!

Dieses Mindestmaß ist vor der Montage der Verflüssigereinheit zu prüfen!



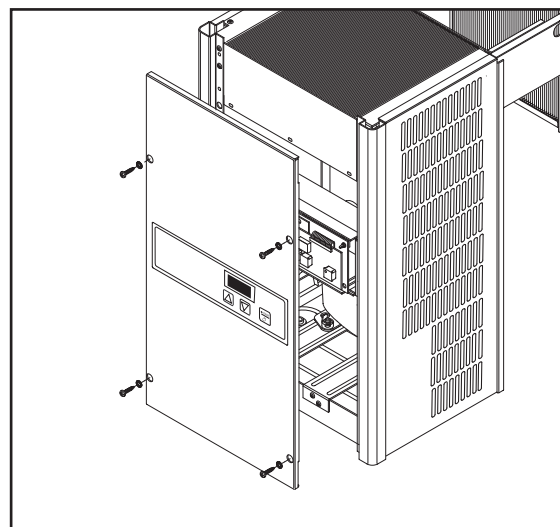
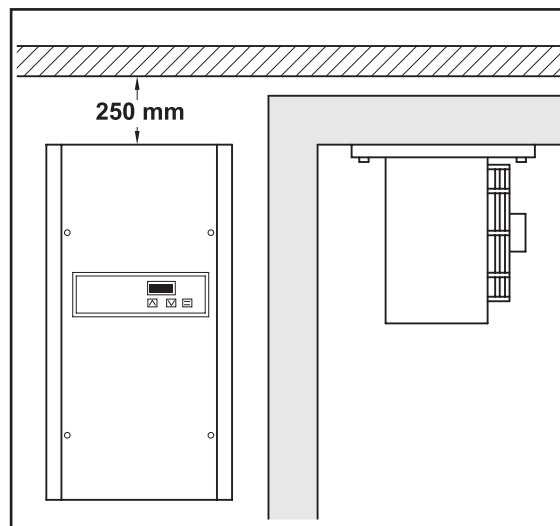
Achtung!

Die Montage und Installation des Kühlaggregates in Splitbauweise muss von einer Kältefachfirma nach den geltenden kältetechnischen Regeln durchgeführt werden!

Verschlusschrauben der Frontabdeckung (4 Stück) lösen.

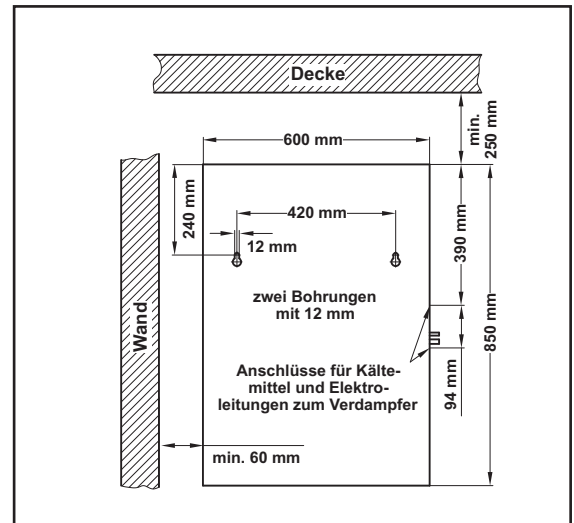
Frontabdeckung nach oben und nach vorne abnehmen.

Die Verflüssigereinheit mit dem im Beipack vorhandenen Befestigungsmaterial an den dafür vorgesehenen Bohrungen auf der Rückseite des Aggregats an der Wand befestigen.



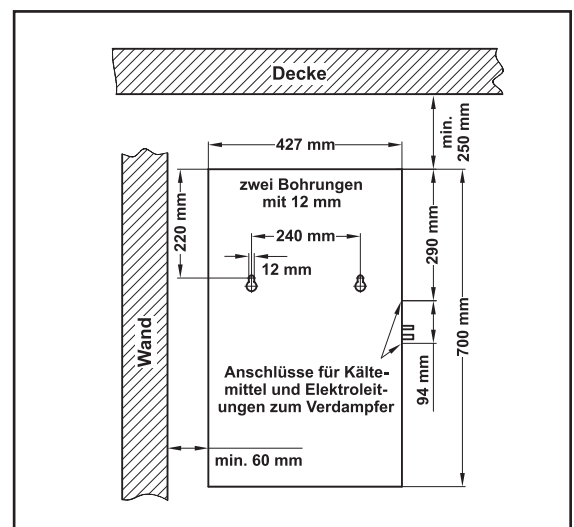
5.1.1 Bohrbild zur Befestigung der großen Verflüssigereinheit
TectoRefrigo WMC2 2000, 2800
TectoRefrigo WSC1 2000, 2800
TectoRefrigo WMF2 1400, 1800, 2400
TectoRefrigo WSF1 1400, 1800, 2400

Abstand zur Wand 60 mm.



5.1.2 Bohrbild zur Befestigung der kleinen Verflüssigereinheit
TectoRefrigo WMC2 0500, 0900, 1300
TectoRefrigo WSC1 0500, 0900, 1300
TectoRefrigo WMF2 0900
TectoRefrigo WSF1 0900

Abstand zur Wand 60 mm.



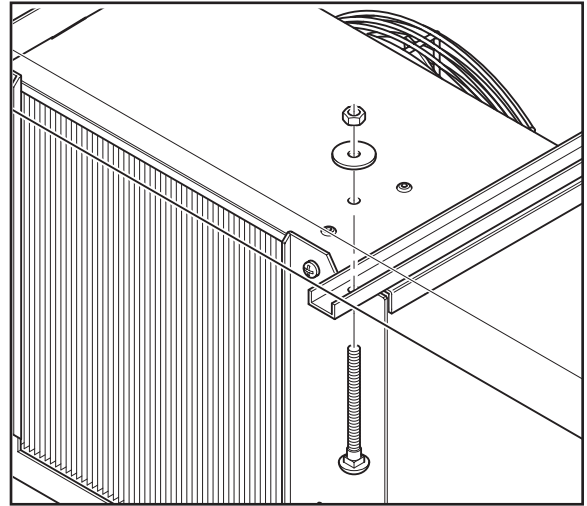
5.2 Montage der Verdampfeinheit

Der Verdampfer wird innerhalb der Kühlzelle an die Zellendecke montiert.

Mit Hilfe der beiden Maßzeichnungen 2.2.1 und 2.2.2 vier Bohrungen in der Zellendecke erstellen.

Schnittkanten vor Rost schützen.

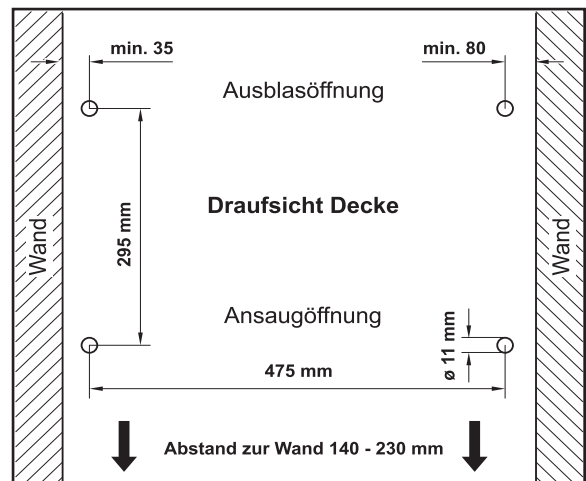
Die Verdampfeinheit mit beiliegenden Kunststoff-Schlossschrauben an den U-Profilen an der Zellendecke befestigen.



5.2.1 Bohrbild zur Befestigung der großen Verdampfeinheit

TectoRefrigo WMC2 2000, 2800
TectoRefrigo WSC1 2000, 2800
TectoRefrigo WMF2 1400, 1800, 2400
TectoRefrigo WSF1 1400, 1800, 2400

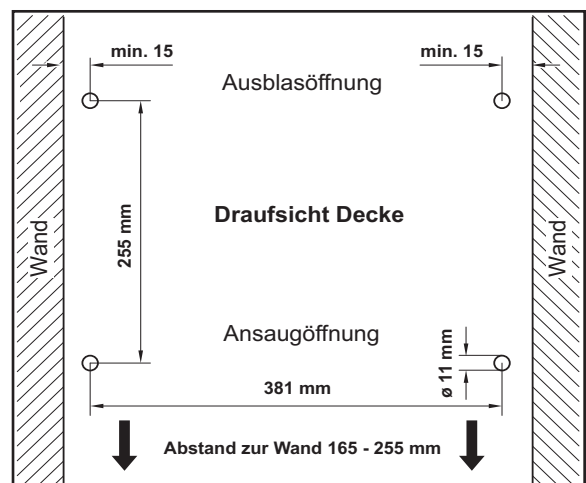
Abstand zur Wand 140 mm bei Wandstärke 150 mm.
 Abstand zur Wand 230 mm bei Wandstärke 60 mm.



5.2.2 Bohrbild zur Befestigung der kleinen Verdampfeinheit

TectoRefrigo WMC2 0500, 0900, 1300
TectoRefrigo WSC1 0500, 0900, 1300
TectoRefrigo WMF2 0900
TectoRefrigo WSF1 0900

Abstand zur Wand 165 mm bei Wandstärke 150 mm.
 Abstand zur Wand 255 mm bei Wandstärke 60 mm.



5.3 Verlegung der Rohrleitungen

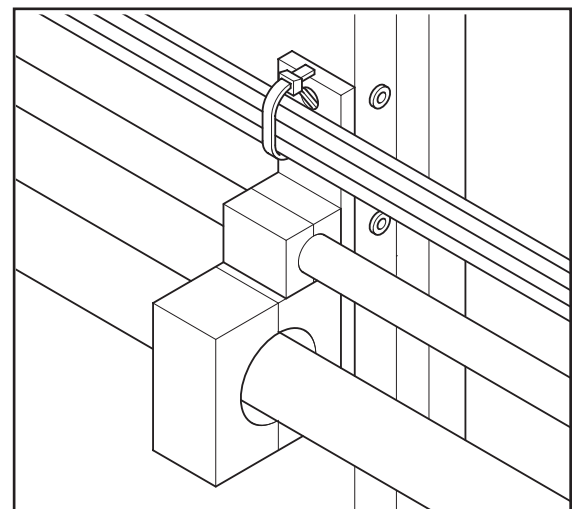
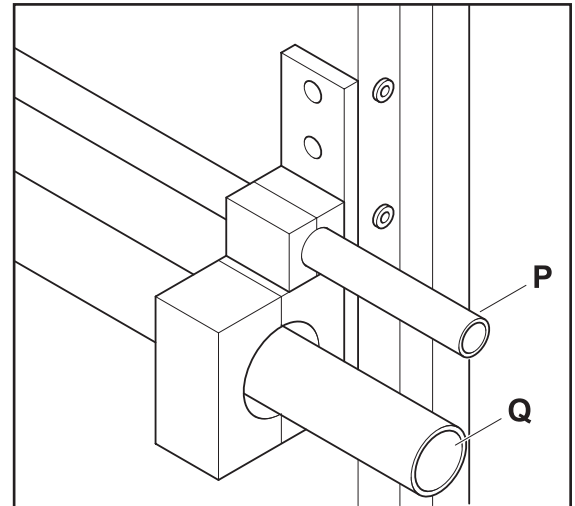
Die Lötanschlüsse (P und Q) am Kühlaggregat mittels einer geeigneten Kupfer-Rohrleitung mit den Lötanschlüssen am Verdampfer verlöten.

Sämtliche Lötstellen sind auf Dichtigkeit zu überprüfen!

Die Länge der Rohrleitung darf 15 m nicht überschreiten!

Rohrdurchmesser in mm					
TectoRefrigo	WMC2 0500 WSC1 0500	WMC2 0900 WSC1 0900	WMC2 1300 WSC1 1300	WMC2 2000 WSC1 2000	WMC2 2800 WSC1 2800
Flüssigkeitsleitung (P)	6	6	6	6	10
Saugleitung (Q)	10	10	12	12	16

Rohrdurchmesser in mm				
TectoRefrigo	WMF2 0900 WSF1 0900	WMF2 1400 WSF1 1400	WMF2 1800 WSF1 1800	WMF2 2400 WSF1 2400
Flüssigkeitsleitung (P)	6	10	10	10
Saugleitung (Q)	12	16	16	16



5.4 Verlegung der elektrischen Leitungen

Die Verlegung der elektrischen Leitungen erfolgt zweckmäßigerweise entlang der Rohrleitung.

Die elektrischen Anschlussstecker in die passenden Steckplätze auf der Platine im Kühlaggregat stecken.

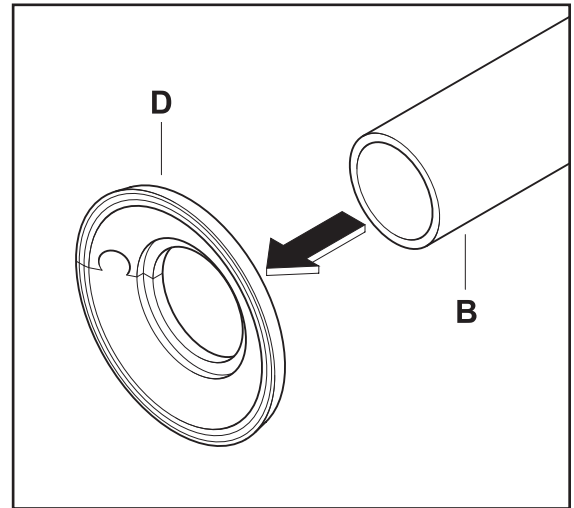


Achtung!

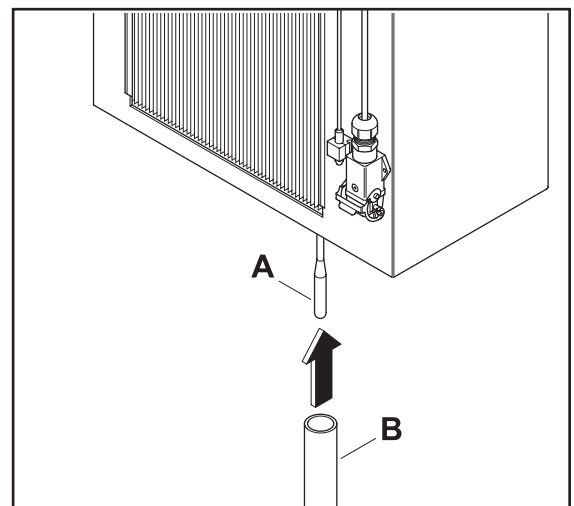
Elektrische Stromversorgung erst bei Inbetriebnahme vornehmen - Lebensgefahr!

5.5 Montage des Tauwasserablaufschlauchs

Beiliegende Kunststoffrosette (D) über den Tauwasserablaufschlauch (B) schieben.



Tauwasserablaufheizung (A) in den Tauwasserablaufschlauch (B) einführen, Tauwasserablaufschlauch (B) hierbei zur leichteren Einführung weitgehend gerade ziehen.

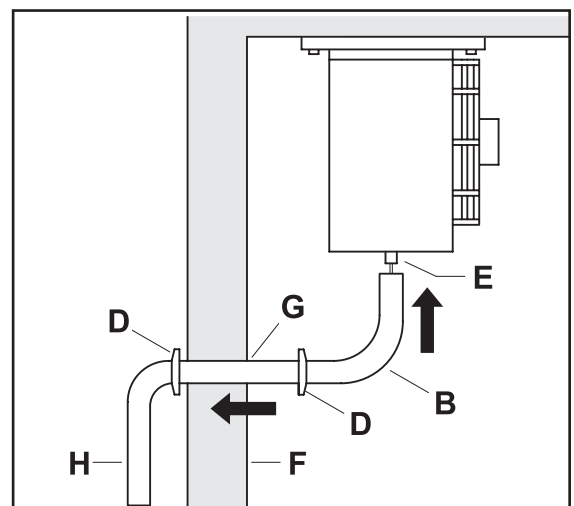


Tauwasserablaufschlauch (B) von innen durch die Bohrung (G, \varnothing 31 mm) in der Zellenwand (F) führen. Falls erforderlich, kann ein Gleitmittel verwendet werden.

Tauwasserablaufschlauch (B) auf den Ablaufstutzen (E) der Verdampferschale aufstecken.

Durchbruch (G) für Tauwasserablaufschlauch (B) mit der Kunststoffrosette (D) abdecken.

Tauwasserableitung (H) siehe separaten Montagehinweis für alle Split-Aggregate.



6. Ableitung des Tauwassers

Für eine optimale Ableitung des anfallenden Tauwassers empfehlen wir die Verwendung des als Option erhältlichen Beipacks für Tauwasserableitung.

Der Beipack kann für alle Viessmann Kühlaggregate dieser Serie verwendet werden.

7. Elektrische Stromversorgung Kühlraum

Am Kühlaggregat befindet sich an der Ansaugseite des Verdampfers eine 4-polige Steckdose zur elektrischen Stromversorgung von im Kühlraum angebrachten Verbrauchern mit einer Gesamtleistung von max. 250 Watt (Beleuchtung, Türrahmenheizung). Über diese Steckdose kann auch ein Türkontaktschalter angeschlossen werden.

7.1 Anschluss des Türkontaktschalters

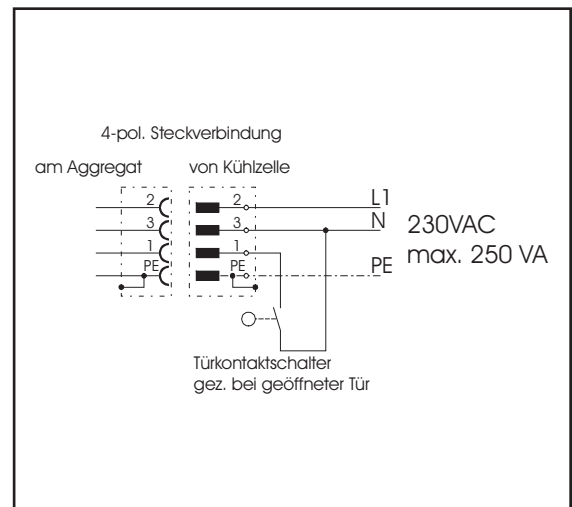
Bei geöffneter Kühlzellentür sollte der Verdampferventilator abgeschaltet werden. Wir empfehlen daher den Einbau eines potentialfreien Türkontaktschalters (Schaltleistung 230VAC, min. 0,5 A).

Der Anschluss erfolgt über die an der Ansaugseite des Verdampfers angebrachte 4-polige Steckdose.

Im Auslieferungszustand ist das Aggregat funktionsbereit ohne externen Türkontaktschalter. Der Türkontaktschalter gehört nicht zum Lieferumfang des Aggregates.

7.1.1 Kühlaggregat mit elektronischer Regelung

Wird am Aggregat ein Türkontaktschalter angeschlossen, muss der Parameter P29 der Regelung auf „1“ geändert werden (s. 8.5.1 Parameterliste).



7.2 Anschluss des Störmeldekontaktes

Die elektronische Regelung SD verfügt über einen potentialfreien Störmeldekontakt zum Anschluss einer bauseitigen Störmeldeeinrichtung (max. 10A, 230VAC).

Im Störfalle sind die Kontakte C und NC geschlossen.

Der Anschluss befindet sich auf der Platine (Steckverbinder A3 orange).

7.3 Netzanschluss und Inbetriebnahme



Achtung !

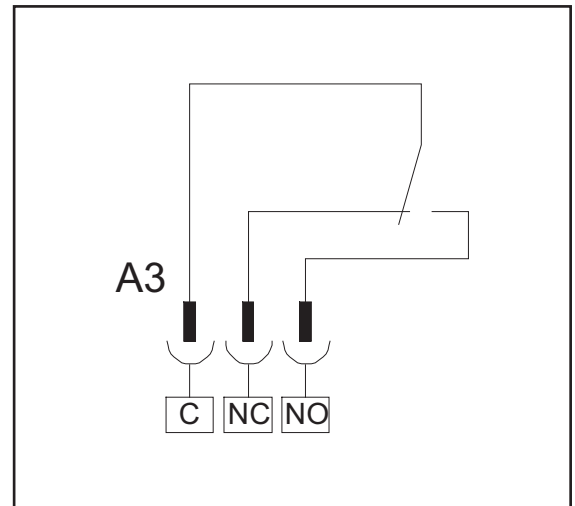
Elektrische Stromversorgung erst bei Inbetriebnahme vornehmen - Lebensgefahr!

Arbeiten zum Netzanschluss und Schutzmaßnahmen sind von einer Fachfirma gemäß IEC 364, den örtlichen Vorschriften und den Anschlussbedingungen des jeweiligen Energieversorgungsunternehmens auszuführen!

Netzstecker in eine vorschriftsmäßig geerdete Steckdose (230 VAC bzw. 400 VAC, 50 Hz, 16A träge) einstecken.

Elektronische Regelung SD

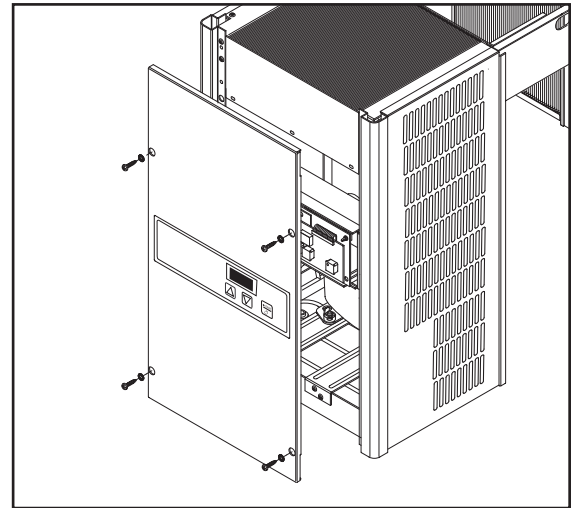
Das Gerät läuft nach dem Selbsttest der Regelung und nach Ablauf einer Verzögerungszeit von ca. 3 Minuten (einstellbar über Parameter P34) an. Beim ersten Einschalten kann diese Zeitverzögerung umgangen werden, indem man das Gerät über die Start/Stop-Taste aus- und anschließend wieder einschaltet. Zum Ausschalten der Anlage muss die Taste „Stop-Start-Enter“ ca. 3 sek. betätigt werden.



7.3.1 CEE-Netzstecker (Nur Kühlaggregate TectoRefrigo WMF2 1800, 2400 und TectoRefrigo WSF1 1800, 2400)

Verschlusschrauben der Frontabdeckung (4 Stück) lösen.
Darauf achten, dass die Fächerscheiben nicht verloren
gehen.

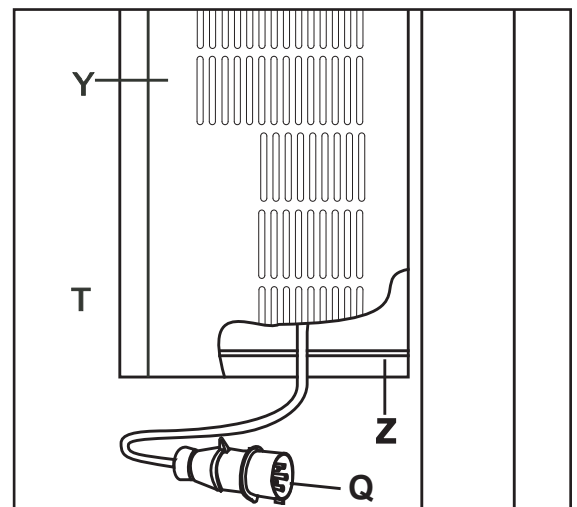
Frontabdeckung leicht nach oben schieben und nach vorne
abziehen.



Seitlich innenliegende Befestigungsschraube des rechten
Seitenteils lösen, Seitenteil (Y) nach oben schieben und
abnehmen.

Netzanschlussleitung mit CEE-Stecker (Q) nach Außen
führen. Seitenteil (Y) wieder einhängen, nach unten
schieben und mit der Befestigungsschraube sichern.

CEE-Stecker in bauseitige CEE-Steckdose
(3+N+PE, AC 400V, 16A, 50 Hz) einstecken.



Frontabdeckung einhängen und mit den vorhandenen
Blechschräuben ST 3,9 x 19 und Fächerscheiben A 4,3 am
Aggregat befestigen.

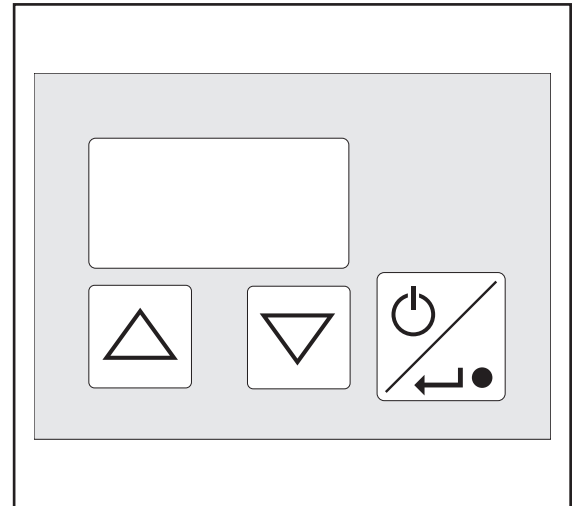
8.1 Normalbetrieb

Im Display wird die aktuelle Kühlraumtemperatur angezeigt. Wird eine der Tasten [▲] bzw. [▼] betätigt, erscheint die aktuelle Solltemperatur. Hierbei leuchtet in der Anzeige der rechte Dezimalpunkt. Erfolgt innerhalb von 10 Sek. kein neuer Tastendruck, wird die Raumtemperatur wieder angezeigt.

Durch Drücken der Taste „Stop-Start-Enter“ kann die Anlage aus- bzw. wieder eingeschaltet werden. Im ausgeschalteten Zustand erscheint im Display „OFF“.

Werden im ausgeschalteten Zustand beide Tasten [▲] und [▼] gedrückt gehalten und anschließend die Taste „Stop-Start-Enter“ betätigt, wird die Anlage mit einer Zwangsabtauung gestartet. Sind beim Einschalten die Tasten [▲] und [▼] nicht betätigt, wird die Anlage im Kühlbetrieb gestartet. Eine ggf. vorher eingeleitete Abtauung wird ausgeschaltet.

Tasten niemals mit spitzen Gegenständen betätigen (z.B. Kugelschreiber, Schraubendreher o.ä.).



Anzeige im Display während des Betriebs:

Funktion	Deutsch	Englisch	Französisch
StandBy	OFF		
Abtauen	Abt.	dEF.	dEg.
Anzeige bei Tastenbetätigung und aktiver Tastatursperre	Bo.L		
Störung (x=Fehlernr.)	F.x	E.x	d.x
Versionsanzeige	„Sd“ -> „5.13“		

8.2 Parametereingabe

Werden während des Betriebs beide Tasten [▲] und [▼] gleichzeitig betätigt, gelangt man in die Funktion Parameter.

In dieser Funktion können die Solltemperatur und die Abtauzeiten eingegeben bzw. verändert werden. Ebenso kann die Betriebsart des Verdampferlüfters für hohe bzw. niedrige Luftfeuchtigkeit im Kühlraum eingestellt werden.

Im Display erscheint die Bezeichnung des angewählten Parameters, gleichzeitig leuchtet in der Taste „Stop-Start-Enter“ die gelbe LED, die Funktion „Stop-Start“ ist in diesem Fall ausgeschaltet.

Durch Betätigung der Taste „Stop-Start-Enter“ kann die Anzeige zwischen Parameterbezeichnung und dem Wert des Parameters umgeschaltet werden.

Über die Tasten [▲] bzw. [▼] kann die Parameteradresse bzw. der Wert des Parameters in den angegebenen Grenzen verändert werden.

Die Parameter können über Passwort vor unbefugter Veränderung geschützt werden (P07 <> x2). Um in die für den Anlagenbetreiber freigegebenen Parameter zu gelangen, ist in diesem Fall folgende Vorgehensweise notwendig:

Während des Betriebs beide Tasten [▲] und [▼] gleichzeitig drücken,
-im Display erscheint P01, gleichzeitig leuchtet in der Taste „Stop-Start-Enter“ die gelbe LED.

Taste „Stop-Start-Enter“ drücken
-im Display erscheint 1.

Über die Tasten [▲] bzw. [▼] den Wert 5 anwählen.

Taste „Stop-Start-Enter“ drücken
-im Display erscheint wieder P01.

Über die Tasten [▲] bzw. [▼] kann jetzt der gewünschte Parameter P02 - P09 bzw. P02 - P23 (s. 8.2.6) angewählt werden.

Die Parametereingabe wird automatisch nach 10 sek. Beendet, wenn keine Taste betätigt wurde. Sie wird ebenfalls beendet, wenn im Parameter P01 der Wert 0 eingegeben wird.

8.2.1 Eingabe der Solltemperatur

Nach der Eingabe des Passwortes Parameter P02 anwählen (Anzeige im Display SL.t.), Enter-Taste drücken, die aktuelle Solltemperatur in °C wird angezeigt. Sie kann über die [▲] bzw. [▼]-Tasten in dem Bereich verändert werden, der für den jeweiligen Aggregattyp freigegeben ist (Normalkühler -5°C ... 20°C; Tiefkühler -25°C ... -5°C).

8.2.2 Eingabe der Abtauzeiten

Abtauung nach vorgegebenen Zykluszeiten -Eingabe der Abtaupause:

Nach der Eingabe des Passwortes Parameter P03 anwählen (Anzeige im Display Ab.h.), Enter-Taste drücken, die aktuelle Abtaupause in Stunden wird angezeigt. Sie kann über die [▲] bzw. [▼]-Tasten im Bereich von 1 Std. bis 24 Std. verändert werden.

Die Abtaupause sollte dann verkürzt werden, wenn die Luftfeuchtigkeit im Kühlraum so hoch ist, dass der Verdampfer komplett vereist.

Abtauung zu fest vorgegebenen Zeitpunkten

Wenn an der Regelung ein DCF-Funk-Empfänger angeschlossen ist können in den Parametern P12 .. P23 12 Schaltpunkte eingegeben werden, zu denen die Abtauung gestartet wird. Hierzu muß der Parameter P30 entsprechend eingestellt sein (nur durch Kältefachfirma).

Nach der Eingabe des Passwortes Parameter P12 bis P23 anwählen (Anzeige im Display t.01 .. t.12), Enter-Taste drücken, der aktuelle Schaltpunkt zum Starten der Abtauung wird im Format hh.m(x10) angezeigt. Sie können über die [▲] bzw. [▼]-Tasten im Bereich von 00.0 bis 23.5 bzw. „OFF“ verändert werden. Die Zahlen vor dem Dezimalpunkt geben die Stunden an, die Ziffer nach dem Dezimalpunkt gibt die Zehnerwerte der Minuten an.

Eingabe der Abtaudauer:

Nach der Eingabe des Passwortes Parameter P04 anwählen (Anzeige im Display Ab.d.), Enter-Taste drücken, die aktuelle Abtaudauer in Minuten wird angezeigt. Sie kann über die [▲] bzw. [▼] -Tasten im Bereich von 5 Min. bis 60 Min. verändert werden.

Die Abtauung wird vor Ablauf der Zeit „Abtaudauer“ beendet, wenn die Verdampfer 10°C überschritten hat.

Die Abtaudauer sollte dann verlängert werden, wenn der Verdampfer am Ende der Abtauzeit noch nicht komplett abgetaut ist.

8.2.3 Anwahl der Luftfeuchte im Kühlraum

Nach der Eingabe des Passwortes Parameter P05 anwählen (Anzeige im Display rF.), Enter-Taste drücken, die aktuelle Betriebsart des Verdampferlüfters wird angezeigt.

Über die Taste [▲] geht der Verdampferventilator in Dauerlauf (hohe rel. Feuchte), Anzeige im Display HI; über die Taste [▼] läuft der Ventilator mit dem Verdichter (niedrige rel. Feuchte), Anzeige im Display LO.

8.2.4 Anwahl der Sprache zur Display-Anzeige

Nach der Eingabe des Passwortes Parameter P06 anwählen, Enter-Taste drücken, die eingestellte Sprache wird angezeigt (d=deutsch, gb=englisch, f=französisch). Sie kann über die [▲] bzw. [▼] -Tasten verändert werden.

8.2.5 Passwort und Tastatursperre

Wird im Parameter P07 der Wert 0 eingegeben, so sind die Tasten [▲] und [▼] und die Start-Stop-Taste gesperrt. Diese Funktion kann verwendet werden, wenn die Gefahr besteht, daß die Regelung von Unbefugten verstellt werden könnte.

Die Tastatursperre ist aktiv, wenn bei Betätigung einer Taste in der Anzeige „Bo.L“ erscheint.

Aktivierung bzw. Deaktivierung der Tastatursperre:

[▲]- und [▼] Taste gleichzeitig drücken

P01 erscheint

Enter-Taste drücken

Wert 5 anwählen

Enter-Taste drücken

P07 anwählen

Enter-Taste drücken

Über die Tasten [▲] bzw. [▼] eine der folgenden Funktionen anwählen:

P07 = 0 : Tastatursperre ist eingeschaltet

P07 = 1 : Tastatur ist freigegeben

P07 = 2 : Die Parameter P02 .. P09 können ohne Passwort bearbeitet werden. Nach dem Betätigen der beiden Tasten [▲] und [▼] erscheint sofort die Parameteradresse der Solltemperatur.

Ausschalten der Anzeige der SD-Regelung:

Die Tastatursperre ist auch aktiv, wenn im Parameter P07 ein Wert ≥ 10 eingegeben wird. In diesem Fall wird bei der SD-Regelung zusätzlich die Temperaturanzeige ausgeschaltet. Zur Anzeige, dass das Aggregat in Betrieb ist, wandert der Dezimalpunkt hin- und her. Fehlermeldungen und Abtaustatus werden angezeigt. An einer angeschlossenen Fernbedienung wird die Temperatur weiterhin angezeigt.

Diese Funktion ist nützlich, wenn an der Regelung eine Fernbedienung angeschlossen ist, und das Aggregat für Unbefugte zugänglich ist.

In die Parameterebene P02..P23 gelangt man, wenn im Parameter P01 das Passwort 5 bzw. das Passwort für die Betriebsartenparameter angewählt wurde. Hat der Parameter P07 den Wert 2, ist diese Parameterebene ohne Passwort zugänglich.

Kursiv dargestellte Parameter können nicht verändert werden.

Anzeige des angewählten Parameters im Display während der Parametereingabe						
Funktion	Parameter	Deutsch	Englisch	Französisch	Einheit	Bereich
Passwort	P01	P01	P01	P01		0-99
Solltemperatur	P02	SL.t.	n.t.	t.n.	°C	P31...P32
Abtauzyklus [h]	P03	Ab.h	dE.C	c.dE	Stunden	1...24
Abtadauer [Min]	P04	Ab.d	dE.t	d.dE	Minuten	5...60
Feuchte (Betriebsart Verdampferlüfter) LO=Laufzeit m. Verdichter (niedrige rel. Feuchte) HI=Dauerlauf (hohe rel. Feuchte)	P05	r.F.	HU.	HU.		
Sprache d = deutsch e = englisch f = französisch	P06	P06	P06	P06		
Tastaturfreigabe P07 = 0 : Tastatursperre ist eingeschaltet P07 = 1 : Tastatur ist freigegeben P07 = 2 : Die Parameter P02...P09 können ohne Passwort bearbeitet werden P07 = 3 : Die Solltemperatur kann ohne Passwort bearbeitet werden.	P07	tA.F	bo.E	bo.E		0...3; 10...13
Anzeige der Verdampfertemperatur	P08	P08	P08	P08	°C	-50...50/OFF
Anzeige der Verflüssigertemperatur	P09	P09	P09	P09	°C	0...99/OFF
Die folgenden Parameter werden nur dann angezeigt, wenn im P30 der Wert x2 eingestellt ist und ein DCF-Funkuhr-Empfänger angeschlossen ist.						
akt. Uhrzeit [h]	P10	P10	P10	P10	Stunden	0...23
akt. Uhrzeit [min]	P11	P11	P11	P11	Minuten	0...59
Abtauzeit 1	P12	t.01	t.01	t.01	hh.m (x10)	00.0...23.5
Abtauzeit 2	P13	t.02	t.02	t.02	hh.m (x10)	00.0...23.5
Abtauzeit 3	P14	t.03	t.03	t.03	hh.m (x10)	00.0...23.5
Abtauzeit 4	P15	t.04	t.04	t.04	hh.m (x10)	00.0...23.5
Abtauzeit 5	P16	t.05	t.05	t.05	hh.m (x10)	00.0...23.5
Abtauzeit 6	P17	t.06	t.06	t.06	hh.m (x10)	00.0...23.5
Abtauzeit 7	P18	t.07	t.07	t.07	hh.m (x10)	00.0...23.5
Abtauzeit 8	P19	t.08	t.08	t.08	hh.m (x10)	00.0...23.5
Abtauzeit 9	P20	t.09	t.09	t.09	hh.m (x10)	00.0...23.5
Abtauzeit 10	P21	t.10	t.10	t.10	hh.m (x10)	00.0...23.5
Abtauzeit 11	P22	t.11	t.11	t.11	hh.m (x10)	00.0...23.5
Abtauzeit 12	P23	t.12	t.12	t.12	hh.m (x10)	00.0...23.5
Zugriffsebene für Kältefachfirma: In die Ebene ab P29 (Zugriffsebene für Kältefachfirma) gelangt man nur, wenn im Parameter P01 das Passwort für die Betriebsartenparameter angewählt wurde (s. gesonderte Parameterliste).						

Erfolgt innerhalb von 10 Sek. kein neuer Tastendruck, wird die Parametereingabe beendet und die Kühlraumtemperatur wird wieder angezeigt. Die gelbe LED in der Taste „Stop-Start-Enter“ erlischt, diese Taste übernimmt wieder die Funktion „Stop-Start“.

Über einige Parameter können Funktionen der Regelung ständig überwacht werden. In diesem Fall blinkt die gelbe LED in der Taste „Stop-Start-Enter“. Durch Betätigen der Taste „Stop-Start-Enter“ geht die LED für 10 sek. In Dauerbetrieb, anschließend springt die Anzeige wieder in Normalbetrieb.

Allgemeiner Hinweis (Haftung): Die Angaben dieser Technischen Unterlage dienen der Beschreibung. Zusagen in Bezug auf Vorhandensein bestimmter Eigenschaften oder einen bestimmten Zweck bedürfen stets besonderer schriftlicher Vereinbarung.

8.3 Fehlermeldung

Anzeige im Display	Bedeutung
F01	Fühlerkurzschluss Raumfühler
F02	Fühlerbruch Raumfühler
F03	Pressostatstörung
F04	Kühlraumtemperatur zu hoch
F05	Kühlraumtür offen
F06	Kühlraumtemperatur zu niedrig
F08	Verdampfersensor defekt
F09	Verflüssigersensor defekt
F10	Notlaufschalter EIN
F11	Störung EEPROM

8.4 Außerbetriebnahme des Kühlaggregates

Bei längerem Stillstand oder Wartungs- und Reinigungsarbeiten ist das Kühlaggregat durch Ziehen des Netzsteckers außer Betrieb zu nehmen. Eine kurzzeitige Außerbetriebnahme des Kühlaggregates kann durch Drücken der Start/Stop-Taste für ca. 3 Sekunden erfolgen (StandBy-Modus).

Das Kühlaggregat und die angeschlossenen Verbraucher sind im StandBy-Modus nicht spannungsfrei.



Hinweis:

Nach einem Stromausfall bleiben alle eingestellten Parameter erhalten.



Achtung!

Wird das Aggregat außer Betrieb genommen und wird es in einem frostgefährdeten Bereich gelagert, muss sichergestellt werden, dass das Wasser des Wärmetauschers komplett abgelassen wird, da dieser sonst zerstört werden kann.

Dies ist durch Lösen der unteren Verschraubung des Verflüssigers möglich.

8.5.1 Parameterliste

**Achtung !**

Die folgenden Parameter beeinflussen entscheidend den Betrieb des Kühlaggregates. Sie dürfen nur von Fachpersonal verändert werden. Es ist daher empfehlenswert das Passwort für die Betriebsartenparameter unkenntlich zu machen.

Werden Parameter geändert, sollten sie in der Spalte „Geänderte Werte“ eingetragen werden.

Betriebsartenparameter (Freigabe, wenn Passwort P01 = 22)								
Folgende Parameter sind als Betriebsartenparameter für Normal- bzw. Tiefkühler vorbelegt. Sie können angepasst werden. Im Bedarfsfall können sie wieder über P50 und P51 auf Werkseinstellung zurückgesetzt werden.								
Parameter	Beschreibung	Einheit	Bereich	Geänderte Werte	Vorgabe			
					CT	FT	CS	FS
P28	Signalanzeige von DCF-Antenne	Sek.	0-59					
P29	Türkontaktschalter (0=ohne TK; 1=mit TK)		0-1		0	0	0	0
P30	Betriebsart Abtauung		00-03; 10-13		0	0	0	0
	x0 = nach vorgegebenen Zykluszeiten							
	x1 = nach vorgegebenen Zykluszeiten, jedoch laufzeit abhängig vom Verdichter							
	x2=abh.von vorgegebenen Schaltpunkten (nur mit DCF-Antenne)							
	x3=Bedarfsabtauung							
	0y="Abtauen Start" über Türkontakt ausgeschaltet 1y="Abtauen Start" über Türkontakt eingeschaltet							
P31	Max. zulässige Raumtemperatur	°C	-50...+50		20	-5	20	-5
P32	Min. zulässige Raumtemperatur	°C	-50...+50		-5	-25	-5	-25
P33	Raumtemperaturdifferenz	K	-8...-1 +1...+8		+2	-2	+2	-2
P34	Mindeststillstandszeit Verdichter	Min	3-10		3	3	3	3
P35	Anlaufverzögerung Verdampferlüfter	Min	0-10		3	3	3	3
P36	Nachlaufzeit Verdampferlüfter	Min	0-20		0	0	0	0
P37	Schaltpunkt für Umluftabtauung	°C	3-40		20	20	3	3
P38	Temperaturunterschied zur Einschaltung der Bedarfsabtauung	K	10-40		25	25	25	25
P39	Abtaubegrenzungs-temperatur	°C	+5...+50		20	20	20	20
P40	Abtropfzeit Verdampfer	Min	0-10		3	3	3	3
P41	Starttemperatur Verdampferlüfter	°C	-20...+10		-5	-15	-5	-15
P42	Verzögerungszeit Temperaturalarm	Min	0-99		60	60	60	60
P43	Obere Alarmtemperatur (Sollwert + P43)	K	0-20		10	10	10	10
P44	Untere Alarmtemperatur (Sollwert - P44)	K	0-20		5	5	5	5
P45	Verzögerungszeit Türkontaktalarm	Min	0-99		4	4	4	4
P46	Solltemperatur Verflüssiger f. Drehzahlregler	°C	20-60		20	20	20	20
P47	Drehzahl Verflüssigerlüfter in %		OFF/10...100					
P48	Minstdrehzahl Verflüssigerlüfter in %		10...100		40	40	40	40
P49	Steilheit Drehzahlregler Verflüssigerlüfter		1-100		10	10	10	10

Allgemeiner Hinweis (Haftung): Die Angaben dieser Technischen Unterlage dienen der Beschreibung. Zusagen in Bezug auf Vorhandensein bestimmter Eigenschaften oder einen bestimmten Zweck bedürfen stets besonderer schriftlicher Vereinbarung.

Parameter	Beschreibung	Einheit	Bereich	Geänderte Werte
P50	Aggregattyp Normalkühler = 1 Tiefkühler = 2		1, 2	
P51	Rücksetzen auf Werkseinstellung (P = 78)			
P52	Laufzeit Verdichter letzter Zyklus [Stunden]	Std.		
P53	Laufzeit Verdichter vorletzter Zyklus [Minuten]	Min.		
P54	Laufzeit Verdichter vorletzter Zyklus [Stunden]	Std.		
P55	Laufzeit Verdichter vorletzter Zyklus [Minuten]	Min.		
P56	Laufzeit Verdichter drittletzter Zyklus [Stunden]	Std.		
P57	Laufzeit Verdichter drittletzter Zyklus [Minuten]	Min.		
P58	Laufzeit Verdichter viertletzter Zyklus [Stunden]	Std.		
P59	Laufzeit Verdichter viertletzter Zyklus [Minuten]	Min.		
P60	Standzeit letzter Zyklus Verdichter [Stunden]	Std.		
P61	Standzeit letzter Zyklus Verdichter [Minuten]	Min.		
P62	Standzeit Verdichter vorletzter Zyklus [Stunden]	Std.		
P63	Standzeit Verdichter vorletzter Zyklus [Minuten]	Min.		
P64	Standzeit Verdichter drittletzter Zyklus [Stunden]	Std.		
P65	Standzeit Verdichter drittletzter Zyklus [Minuten]	Min.		
P66	Standzeit Verdichter viertletzter Zyklus [Stunden]	Std.		
P67	Standzeit Verdichter viertletzter Zyklus [Minuten]	Min.		
P68	Durchschn. Laufzeit 4 Zyklen Verdichter [Stunden]	Std.		
P69	Durchschn. Laufzeit 4 Zyklen Verdichter [Minuten]	Min.		
P70	Durchschn. Standzeit 4 Zyklen Verdichter [Stunden]	Std.		
P71	Durchschn. Standzeit 4 Zyklen Verdichter [Minuten]	Min.		
P72	Anzahl Einschaltungen Verdichter (xxyy00-xxyy99)			
P73	Anzahl Einschaltungen Verdichter (xx00zz-xx99zz)			
P74	Anzahl Einschaltungen Verdichter (00yyzz-99yyzz)			
P75	Anzahl Einschaltungen nach Neustart (xxyy00-xxyy99)			
P76	Anzahl Einschaltungen nach Neustart (xx00zz-xx99zz)			
P77	Anzahl Einschaltungen nach Neustart (00yyzz-99yyzz)			
P78	Anzahl Pressostatstörungen (xxyy00-xxyy99)			
P79	Anzahl Pressostatstörungen (xx00zz-xx99zz)			
P80	Anzahl Pressostatstörungen (00yyzz-99yyzz)			
P81	Laufzeit Verdichter nach Ende Abtauvorgang	Std.		
P82	Laufzeit Verdichter nach Ende Abtauvorgang	Min.		
P83	Aktuelle Busadresse			
P84	lfd. Zeit Abtaupause o. -zeit [h]	Std.		
P85	lfd. Zeit Abtaupause o. -zeit [min]	Min.		

Allgemeiner Hinweis (Haftung): Die Angaben dieser Technischen Unterlage dienen der Beschreibung. Zusagen in Bezug auf Vorhandensein bestimmter Eigenschaften oder einen bestimmten Zweck bedürfen stets besonderer schriftlicher Vereinbarung.

Parameter	Beschreibung	Einheit	Bereich	Geänderte Werte
P86	Raumfühler Eichung	K	-20...+20	
P87	Verdampferfühler Eichung	K	-20...+20	
P88	Verflüssigerfühler Eichung	K	-20...+20	
P90	Raumfühler -50°-Justierung			
P91	Raumfühler Steilheit			
P92	Verdampferfühler -50°-Justierung			
P93	Verdampferfühler Steilheit			
P94	Verflüssigerfühler -50°-Justierung			
P95	Verflüssigerfühler Steilheit			
P96	Einschaltverzögerung nach Türkontaktschalter geschlossen	Min.	[0...20]	
P97	Netzfrequenz	Hz	50, 60	
P98	Auswertung Signal Türkontakt vom Bus 0 = Sobald ein Türkontakt eines Aggregates am Bussystem geöffnet ist, schaltet das Aggregat aus. 1 = Nur das eigene Türkontaktsignal wird ausgewertet (Beschreibung s. Handbuch Busbetrieb)		0, 1	
P101	<i>Solltemperatur + 50</i>			
P102	<i>Statusbyte 1</i>			
P103	<i>Statusbyte 2</i>			
P104	<i>Statusbyte 3</i>			
P105	<i>Merker-Byte 7</i>			
P106	<i>Angewählte Aggregatnummer (nur bei Fernbedienung)</i>			
P107	<i>Anzahl der Geräte am Bus</i>			

8.5.2 Beschreibung der Betriebsarten und der entsprechenden Parameter

Abtauung:

Während des Abtauvorgangs erscheint im Display Abt. bzw. dEF. Bzw. dEg.

Die Abtauung erfolgt über die Elektroheizung. Nach Beendigung der Abtauung schaltet der Verdichter nach der in P40 eingegebenen Abtropfzeit ein. Der Verdampferlüfter läuft an, wenn die Verdampfer-temperatur den in P41 eingegebenen Wert unterschreitet, bzw. wenn nach dem Einschalten des Verdichters die in P35 eingestellte Zeit abgelaufen ist.

Die Verdampfer-temperatur kann im P08 angezeigt werden. Ist kein Temperatursensor am Verdampfer angeschlossen, wird im P08 „OFF“ angezeigt.

Betriebsarten Abtauung:

Über den Parameter P30 kann die Betriebsart der Abtauung gewählt werden:

Abtauung wird im festen Zyklus eingeleitet:

P30 = x0

Die Abtauung wird eingeleitet, wenn vom letzten Zeitpunkt des Beginns der Abtauung die in P03 eingegebene Zeit abgelaufen ist.

Die Abtauung wird beendet, wenn die Verdampfer-temperatur den in P39 eingegebenen Wert überschreitet, bzw. wenn die Abtau-dauer den in P04 eingegebenen Wert überschreitet.

Abtauung wird abhängig von der Laufzeit des Verdichters eingeleitet:

P30 = x1

Am Ende eines Abtauvorgangs wird die Laufzeit des Verdichters auf 0 gesetzt. Erreicht die Laufzeit des Verdichters den in P03 eingegebenen Wert, wird die Abtauung eingeleitet.

Die Abtauung wird beendet, wenn die Verdampfer-temperatur den in P39 eingegebenen Wert überschreitet, bzw. wenn die Abtau-dauer den in P04 eingegebenen Wert überschreitet.

Abtauung wird zu festgelegten Zeitpunkten eingeleitet:

P30 = x2

Die Abtauung wird eingeleitet, wenn die interne Uhr eine der unter den Parametern P12 - P23 eingegebene Schaltzeit erreicht hat. Steht in einem der Parameter P12 - P23 der Wert OFF, ist dieser Schaltpunkt gesperrt.

Die Abtauung wird beendet, wenn die Verdampfer-temperatur den in P39 eingegebenen Wert überschreitet, bzw. wenn die Abtau-dauer den in P04 eingegebenen Wert überschreitet.

Dieser Parameter ist nur dann freigegeben, wenn an der Regelung ein DCF-Funkuhr-Empfänger angeschlossen ist.

Abtauung wird abhängig von der Verdampfer-vereisung eingeleitet:

(nur bei angeschlossenem Verdampfersensor)

P30 = x3

Die Abtauung wird eingeleitet, wenn die Verdampfer-temperatur kleiner ist als die Raumtemperatur abzüglich den in P38 eingegebenen Wert.

Beispiel:

Raumtemperatur = 5°C, P38 = 25

Die Abtauung wird eingeleitet, wenn die Verdampfer-temperatur unter -20°C liegt.

Sicherheitshalber wird die Abtauung auch eingeleitet, wenn die Laufzeit des Verdichters den in P03 eingegebenen Wert überschritten hat. Es ist deshalb empfehlenswert den Wert in P03 auf ca. 10 Std. einzugeben.

Die Abtauung wird beendet, wenn die Verdampfer-temperatur den in P39 eingegebenen Wert überschreitet, bzw. wenn die Abtau-dauer den in P04 eingegebenen Wert überschreitet.

Zusätzliche Abtauung wird eingeleitet, wenn Kühlraumtür länger als 4 Min. geöffnet ist:

P30 = 1y

Die Abtauung wird zusätzlich zur im Wert y eingegebenen Betriebsart eingeschaltet, wenn die Fehlermeldung „Kühlraumtür geöffnet“ auftritt.

Umluftabtauung:

Wenn die Solltemperatur über dem im P37 eingestellten Wert liegt, erfolgt die Abtauung über Umluft. In diesem Fall schaltet während des Abtauvorgangs der Verdampferlüfter zu, die Abtauheizung ist außer Betrieb.

Hysterese

Über P33 kann die Hysterese zwischen Ein- und Ausschalttemperatur verändert werden.

Ist der Wert von P33 negativ, schaltet das Aggregat aus, wenn die Kühlraumtemperatur den Wert Solltemperatur abzüglich dem Absolutwert der Hysterese erreicht hat. Es schaltet ein, wenn die Kühlraumtemperatur die Solltemperatur wieder erreicht hat.

Beispiel: Solltemperatur -20°C,
Hysterese -2K

Aggregat Aus bei -22°C,
Aggregat Ein bei -20°C.

Ist der Wert von P33 positiv, schaltet das Aggregat aus, wenn die Kühlraumtemperatur die Solltemperatur erreicht hat. Es schaltet ein, wenn die Kühlraumtemperatur den Wert Solltemperatur + Hysterese erreicht hat.

Beispiel: Solltemperatur +5°C,
Hysterese +2K

Aggregat Aus bei +5°C,
Aggregat Ein bei +7°C.

Verflüssigerventilator (bei Geräten mit luftgekühltem Verflüssiger und Drehzahlregelung):

Der Verflüssigerventilator ist bei manchen Gerätetypen mit einer Drehzahlregelung ausgerüstet. Die Verflüssigungstemperatur wird in diesem Fall über einen Temperaturfühler am Ausgangsrohr des Verflüssigers erfasst. Wenn aus Kostengründen der Fühler nicht angeschlossen wird, wird die Drehzahlregelung über ein Relais überbrückt, und der Ventilator läuft mit voller Drehzahl.

Die Verflüssigungstemperatur kann im P09 angezeigt werden. Ist die Drehzahlregelung nicht aktiv, bzw. ist kein Temperatursensor am Verflüssiger angeschlossen, wird im P09 „OFF“ angezeigt.

Sollte die Drehzahlregelung ausfallen, würde bei stehendem Ventilator der Hochdruckpressostat ansprechen. Da dieser Störfall erkannt wird, wird über das Relais der Ventilator zugeschaltet. Da ein Ansprechen des Hochdruckschalters auch unter anderen Umständen möglich ist, wird nach einer Stunde Laufzeit des Aggregates die Drehzahlregelung wieder aktiviert. Sollte innerhalb einer weiteren Stunde der Hochdruckschalter erneut ansprechen, wird die Drehzahlregelung überbrückt und eine Fehlermeldung erscheint. Die Fehlermeldung kann durch kurze Betätigung der [▲] oder [▼] Taste quitiert werden. Die Drehzahlregelung bleibt so lange überbrückt, bis die Netzspannung des Aggregates ab- und wieder zugeschaltet wird.

Parametrierung der Drehzahlregelung:

Für die Drehzahlregelung sind die Parameter P46 .. P49 maßgebend. Im Parameter P46 wird die Verflüssigungstemperatur festgelegt, die über die Drehzahlregelung eingehalten werden soll.

In P48 wird die Mindestdrehzahl in % festgelegt. P49 legt die Steilheit der Regelung fest. Je kleiner der Wert ist, desto langsamer reagiert die Drehzahlregelung auf eine Temperaturänderung; bei einem größeren Wert reagiert sie schneller.

Rücksetzen der Parameter auf Werkseinstellung:

Im P50 wird der Aggregattyp angewählt

Normalkühler = 1
Tiefkühler = 2

Wird im P51 der Wert 78 angewählt, werden die Parameter P29 bis P49 auf die dem Aggregattyp entsprechenden Werksparameter eingestellt.

DCF-Signal (Funkuhr):

Über den Parameter P28 kann bei angeschlossener DCF-Antenne das DCF-Signal beobachtet werden.

Das Display zeigt die laufenden Sekunden an, der Dezimalpunkt der 100-er Stelle blinkt mit dem anstehenden Signal.

Wenn die Uhrzeit 2 mal nacheinander korrekt erkannt wurde, erscheint im Display kurzzeitig „dCF“ und die Uhrzeit wird übernommen.

Während der Anzeige des DCF-Signals wird das Display nicht zurückgesetzt.

In den Parametern P10 [h] und P11 [Min] kann die aktuelle Uhrzeit eingesehen werden.

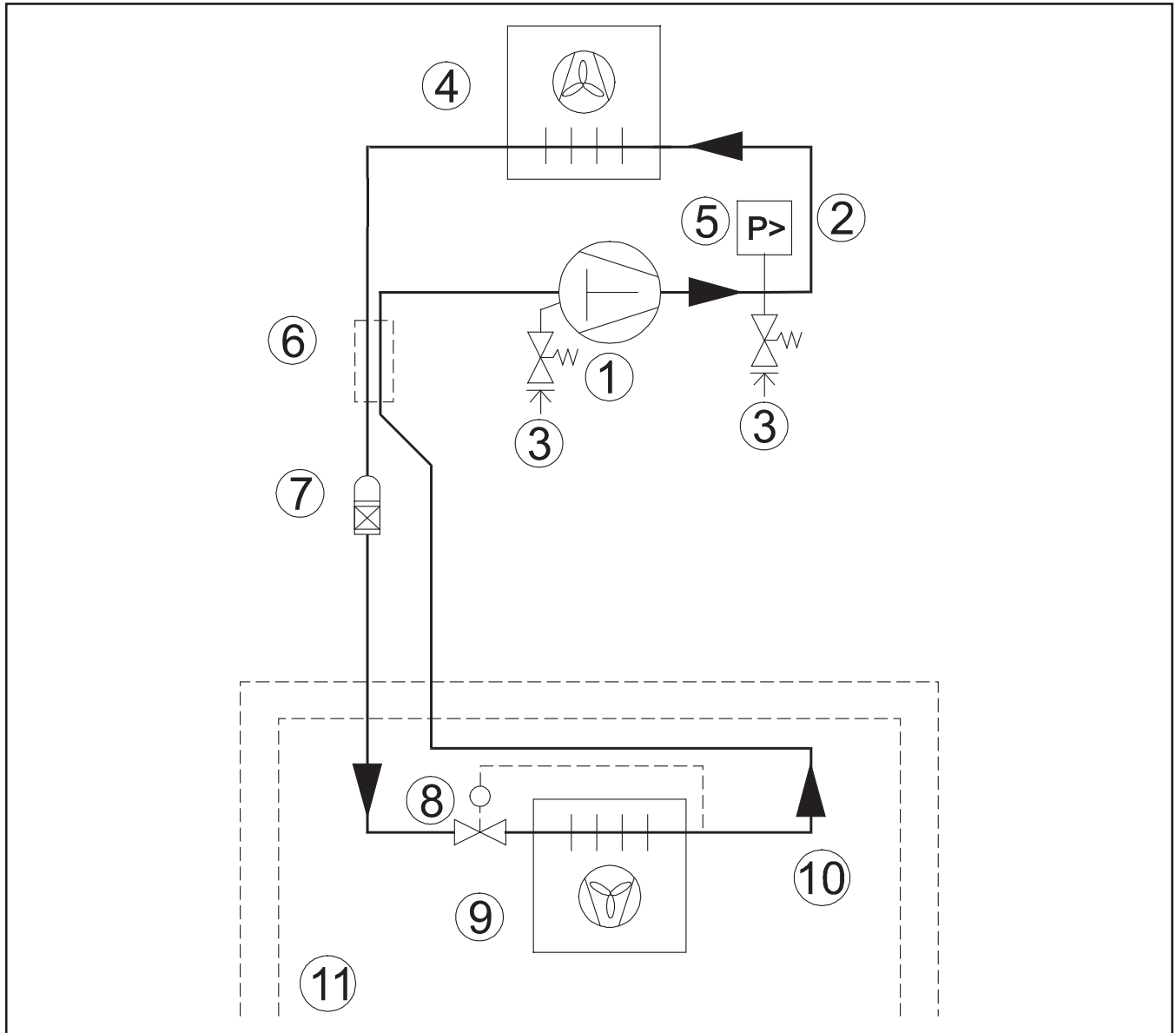
Anpassung der Temperaturfühler:

Die Temperaturfühler können über die Parameter P86 bis P88 abgeglichen werden.

Beispiel:

Im Display angezeigte Kühlraumtemperatur -15°C, im Kühlraum gemessener Wert -18°C; d.h. die Anzeige muss 3K weniger anzeigen. Folglich muss der Wert des Parameters P86 um 3 vermindert werden. Ist die Anzeige kleiner als der gemessene Wert, muss P86 um die Differenz erhöht werden.

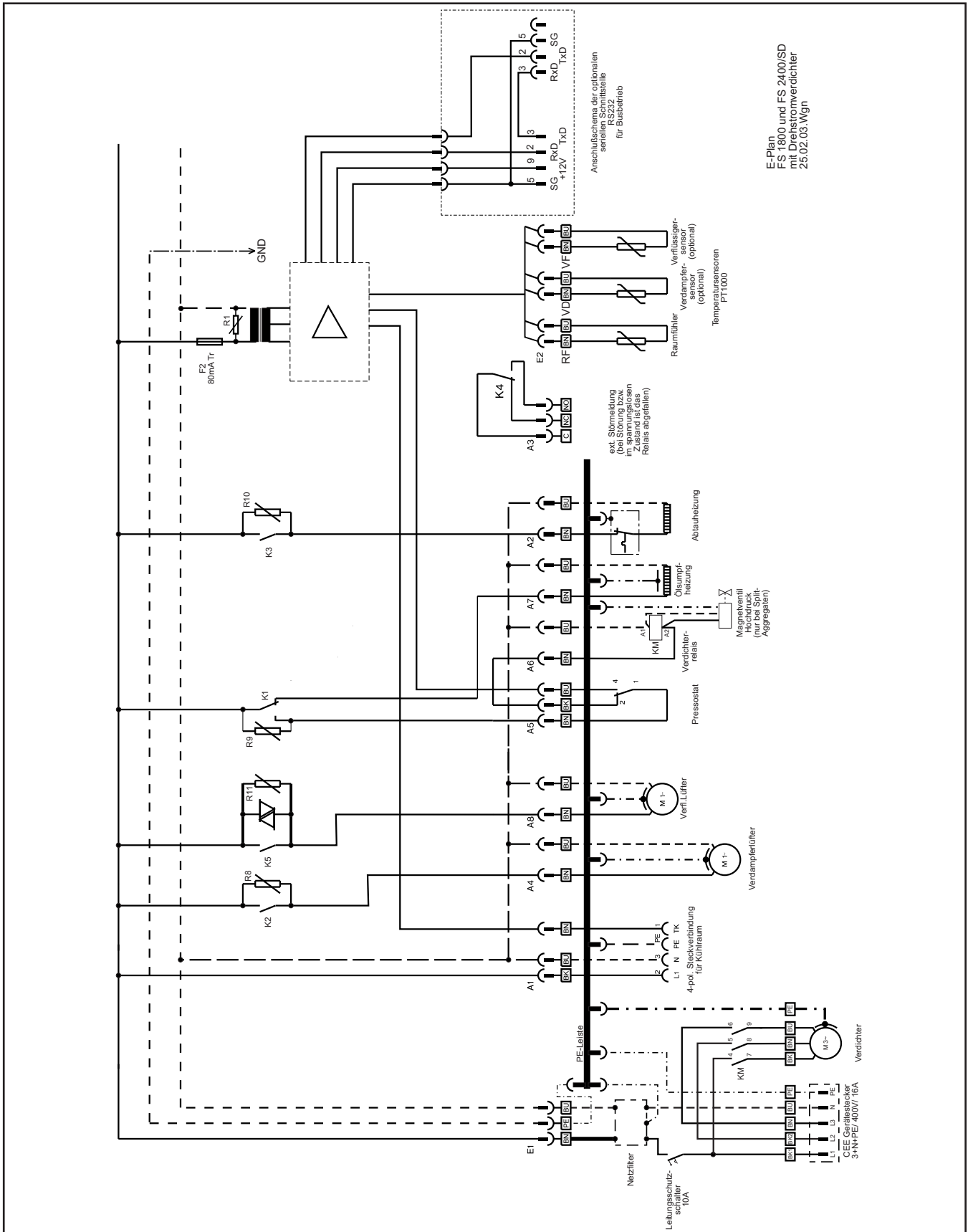
9.1 Schema des Kältekreislaufes



- 1 Verdichter
- 2 Druckleitung
- 3 Schrader-Prüf-Anschlüsse
- 4 Luftgekühlter Verflüssiger
- 5 Hochdruckschalter
- 6 Wärmetauscher
- 7 Sammler-Trockner
- 8 Thermisches Expansionsventil
- 9 Verdampfer
- 10 Saugleitung
- 11 Kühlraum

Allgemeiner Hinweis (Haftung): Die Angaben dieser Technischen Unterlage dienen der Beschreibung. Zusagen in Bezug auf Vorhandensein bestimmter Eigenschaften oder einen bestimmten Zweck bedürfen stets besonderer schriftlicher Vereinbarung.

9.3 Elektroschaltplan für
TectoRefrigo WMF2 1800, 2400
TectoRefrigo WSF1 1800, 2400



E-Plan
FS 1800 und FS 2400/SD
mit Drehstromverdichter
25.02.03.Wjgn

Allgemeiner Hinweis (Haftung): Die Angaben dieser Technischen Unterlage dienen der Beschreibung. Zusagen in Bezug auf Vorhandensein bestimmter Eigenschaften oder einen bestimmten Zweck bedürfen stets besonderer schriftlicher Vereinbarung.

10. Störungen (SD-Regelung)

Bei Störungen erscheint im Display ein Fehlercode.

Ist das Aggregat nicht im Kühlbetrieb und nicht im Abtaubetrieb, fällt das Störmelderelais ab. Über den potentialfreien Kontakt ist eine Weiterleitung der Meldung möglich.

10.1 Fehlercodes (SD-Regelung)

s. Bedienung der SD-Regelung 8.3 Fehlermeldungen

10.2 Notbetrieb (SD-Regelung)

Bei Ausfall oder Störung der Regelung kann das Kühlaggregat im Notbetrieb weiterbetrieben werden.

Der Notlaufschalter befindet sich an der unteren Seite der Regelung unterhalb der Taste [▲].



Achtung!

Netzstecker aus der Steckdose ziehen und gegen Wiedereinstecken sichern.

Nach Abnahme des Frontbleches kann der Schalter betätigt werden.

Hierzu die Verschlusschrauben der Frontabdeckung (4 Stück) lösen. Darauf achten, dass die Fächerscheiben nicht verloren gehen.

Frontabdeckung leicht nach oben schieben und nach vorne abziehen.

Auf der Unterseite des Regelungsgehäuses befindet sich eine Aussparung durch die der Schalter zu erreichen ist. Um den Notlaufbetrieb einzuschalten, muss dieser Schalter nach rechts geschoben werden, zum Ausschalten nach links.

Durch Betätigung dieses Schalters werden die Ausgangsrelais für den Verdichter und die Ventilatoren direkt angesteuert. Das Gerät geht in Dauerbetrieb. Die Funktion des Pressostaten als Sicherheitseinrichtung bleibt erhalten.

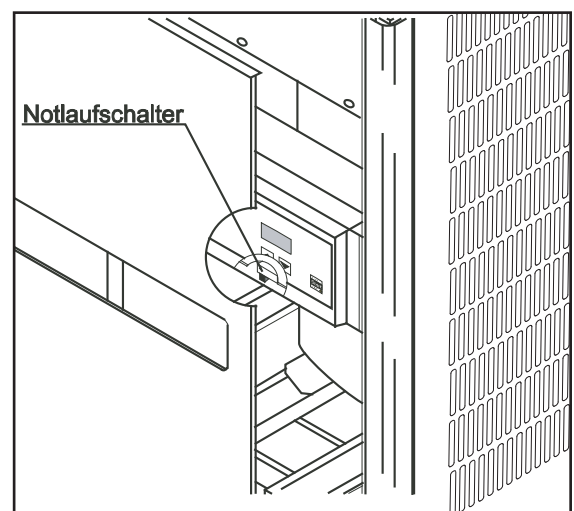
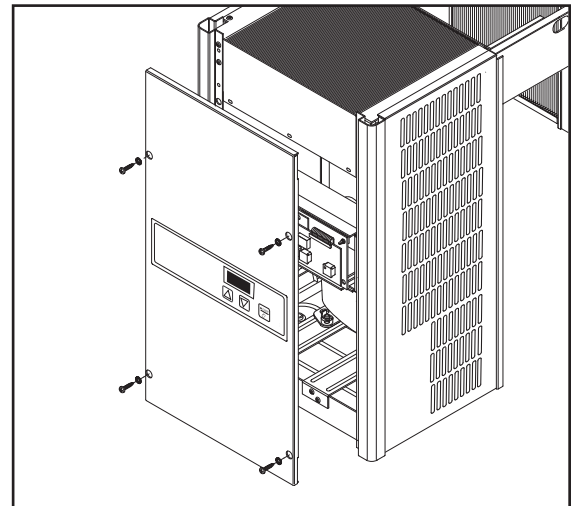
Bei eingeschaltetem Notlaufbetrieb erscheint im Display der Fehlercode „F10“.

Falls sich die Regelung im StandBy-Betrieb befindet, erscheint im Display „OFF“.

Der Notlaufbetrieb muss überwacht werden, da die Kühlraumtemperatur nicht geregelt wird und die automatische Abtauerung nicht in Betrieb ist. Die Kühlraumtemperatur muss manuell durch zeitweiliges Unterbrechen der Stromversorgung für das Aggregat geregelt werden.

Frontabdeckung einhängen und mit den vorhandenen Blechschrauben ST 3,9 x 19 und Fächerscheiben A 4,3 wieder am Aggregat befestigen.

Netzstecker wieder in die Steckdose stecken.



Störung	Ursache	Behebung
Aggregat läuft nicht	Netzstecker nicht eingesteckt; Stromversorgung unterbrochen	Netzstecker und Netzsicherung kontrollieren; wenn kein Defekt feststellbar, Fachfirma verständigen.
	Regelung defekt	Notlaufscharter betätigen s. 10.2 Notbetrieb Wenn das Aggregat bei betätigtem Notlaufscharter nicht läuft, ist die Schmelzsicherung auf der Regelungsplatine defekt. Sicherung (80mA tr. 5x20mm) austauschen
	Versorgungsspannung zu klein	Versorgungsspannung muss 230 V \pm 10%, 50 Hz betragen
Fehlermeldung F01 bzw. F02	Temperaturfühler Kühlraum defekt	Raumfühler austauschen. Bei einer Solltemperatur \geq 4°C schaltet das Gerät aus. Bei einer Solltemperatur $<$ 4°C läuft der Verdichter mit den letzten Lauf- und Standzeiten.
Fehlermeldung F03	Hochdruckpressostat hat angesprochen	Kühlwasserkreislauf prüfen. Die Meldung im Display bleibt erhalten, sie kann durch Drücken einer der [▲] bzw. [▼] -Tasten gelöscht werden
Aggregat läuft ständig Fehlermeldung F04		Durch Drücken einer der [▲] bzw. [▼] -Tasten wird die Kühlraumtemperatur wieder angezeigt. Der Temperaturalarm steht an, wenn die Solltemperatur zeitverzögert um den in P43 eingestellten Wert überschritten wird. Ist die Temperatur nach der in P42 eingestellten Zeit noch zu hoch, wird die Fehlermeldung erneut angezeigt
	Verdampferlüfter läuft nicht	Prüfen ob Steckverbindung an der Verdampferlüftereinheit angeschlossen ist
	Hohe Belastung des Kühlraumes mit Lagergut Weniger Lagergut einbringen, oder bei höherer Temperatur lagern	Lagerdaten und Lagerdauer des Kühlgutes beachten
	Es wurden zu viele bzw. zu warme Lagergüter eingebracht	Weniger Lagergut auf einmal einbringen bzw. zu warme Lagergüter vor dem Einbringen abkühlen lassen
	Kühlwasserkreislauf ist gestört	Kühlwasserkreislauf prüfen
Aggregat läuft ständig und Verdampfer vereist Fehlermeldung F04	Lange Öffnungszeiten der Tür Unabgedeckte Flüssigkeiten im Kühlraum	Öffnungszeiten kurz halten, Flüssigkeiten abdecken, Manuelle Abtauung einleiten (s. Betriebsanleitung Regelung). Wenn erforderlich ist die Abtaupause zu verringern (s. Betriebsanleitung Regelung)
	Abtauung schaltet vor Ablauf der eingestellten Abtauzeit aus; der Verdampfer ist noch nicht eisfrei.	Abtaubegrenzungstemperatur erhöhen (P39)
	Der Verdampfer ist nach Ablauf der eingestellten Abtauzeit noch nicht eisfrei.	Abtaudauer erhöhen (P04)
Fehlermeldung F05	Türkontaktschalter ist nicht angeschlossen	Parameter P29 auf 0 setzen
	Kühlraumtür ist länger - als in P45 eingestellt - geöffnet	Tür schließen
Fehlermeldung F06	Kühlraumtemperatur zu niedrig	Durch Drücken einer der [▲] bzw. [▼] -Tasten wird die Kühlraumtemperatur wieder angezeigt. Der Temperaturalarm steht an, wenn die Solltemperatur zeitverzögert um den in P44 eingestellten Wert unterschritten wird. Ist die Temperatur nach der in P42 eingestellten Zeit noch zu niedrig, wird die Fehlermeldung erneut angezeigt
		Verdichterrelais defekt

Störung	Ursache	Behebung
Fehlermeldung F07	Kälteleistung zu gering	Durch Drücken einer der [▲] bzw. [▼] -Tasten wird die Kühlraumtemperatur wieder angezeigt. Die Fehlermeldung erscheint, wenn die Verdampfer-temperatur nach dem Einschalten des Verdichters nach der in P35 eingestellten Zeit die Temperatur, die in P41 eingestellt ist, nicht erreicht hatte. Eine erneute Fehlermeldung wird für 24 Stunden unterdrückt.
Fehlermeldung F08	Verdampfersensor defekt	Verdampfersensor austauschen Das Kühlaggregat läuft weiter Die Verdampfer-temperatur wird jedoch nicht mehr erfasst. Die Abtauung wird eventuell dadurch beeinträchtigt.
Fehlermeldung F09	Verflüssigersensor defekt	Verflüssigersensor austauschen Das Kühlaggregat läuft weiter Der Verflüssigerventilator läuft mit voller Drehzahl.
Fehlermeldung F10	Notlaufschalter wurde betätigt	s. 10.2 Notbetrieb
Fehlermeldung F11	Störung EEPROM	Störung an der Regelung. Nach Netzausfall können Parameter ihre eingegebenen Werte verändert haben. Durch Drücken einer der [▲] bzw. [▼] -Tasten wird die Meldung gelöscht. Regelung tauschen
Verdampferlüfter läuft nach Ablauf der eingestellten Ver-zögerung (P35) nicht an.	Steckverbindung an der Verdampferlüftereinheit lose oder nicht angesteckt.	Steckverbindung an der Verdampferlüftereinheit einstecken und verriegeln.
An der Kühlraumdecke im Ausblasbereich des Verdampferlüfters bilden sich Wasser- bzw. Eistropfen	Der Verdampferlüfter saugt an den Lamellen des Verdampfers anhaftende Wassertropfen an.	Anlaufverzögerung des Verdampferlüfters (P35) verlängern, damit restliche Wassertropfen am Verdampfer anfrieren.
Auf dem Zellenboden liegen unter der Ansaugöffnung des Verdampfers Eisplatten.	Der Verdampfer vereist zu stark an der Ansaugseite, das Eis löst sich während des Abtauvorgangs und fällt auf den Zellenboden.	Abtaupause verringern (s. Betriebsanleitung Regelung), damit die Eisbildung reduziert wird.
Die Regelung lässt sich nicht bedienen; bei der Betätigung einer Taste der Regelung erscheint im Display „Bo.L“	Die Tastatursperre ist eingeschaltet, damit die Regelung vor unbefugter Bedienung geschützt ist.	Tastatursperre ausschalten (s. 8.2.5 Passwort und Tastatursperre)
Die Regelung lässt sich nicht bedienen; im Display erfolgt keine Temperatur-anzeige, und der Dezimalpunkt wandert hin und her. Bei der Betätigung einer Taste der Regelung erscheint im Display „Bo.L“	Die Tastatursperre ist eingeschaltet, und die Temperaturanzeige ist ausgeschaltet, damit die Regelung vor unbefugter Bedienung geschützt ist.	Anzeige und Tastatur ggf. freigeben (s. 8.2.5 Passwort und Tastatursperre)

11. Günstige Lagerdaten (Unverbindliche Richtwerte)

11.1 Kühlung

Kühlgut	Temperatur in °C	Relative Luftfeuchte in %
Fleischwaren		
Fleisch, frisch	-1/+1	85-90
gekochte Wurst	+1/+3	80-85
Geflügel, frisch	-1/+1	85-90
Wild, frisch	-2/+2	70-85
Fisch		
Fisch, frisch vom Eis	0/+1	90-100
Fischkonserven	0/+1	75-80
Milch- und Molkereiprodukte		
Milch	0/+2	80-85
Butter	-1/+4	75-80
Weichkäse	0/+2	80-85
Schweizer Käse	+2/+4	70
Gemüse		
Kopfsalat	0/+1	85-90
Blumenkohl	-1/0	90
Tomaten, reif	0/+1	80-90
Spinat	-1	90
Gurken	0/+4	85
Spargel	+1	85-90
Obst		
Äpfel	-1/+3	90-95
Birnen	-1/+2	85-90
Kirschen	-1/+1	90
Erdbeeren	-1/+1	90
Bananen	+12	85

11.2 Tiefkühlung

Kühlgut	Temperatur in °C	Relative Luftfeuchte in %
Fleischwaren		
Gefrierfleisch	-15 / -18	85 - 90
Innereien, gefroren	-15/-18	80-85
Bacon, frisch (grün)	-18/-22	85-90
Wurst	-18	90
Wild	-12/-18	80-90
Geflügel, ausgenommen	-12	85-90
Fisch		
gefroren, fetter Fisch	-23/-25	90-95
gefroren, magerer Fisch	-20	90-95
gefroren, Filets	-23/-25	80-90
Butter, dauerlagerung	-10/-20	80-85
Gefriergemüse	-18/-23	85
Obst	-23/-25	80-90
Brot	-18	90
Brötchen	-18/-20	80
Schnittkuchen	-18	85-90
Kleingebäck	-18	85-90
Crementorte	-18	85-90

Werte aus Pohlmann,
Taschenbuch der Kältetechnik Bd. 2;
Breitenbach, Der Kälteanlagenbauer Bd. 1

Belgien
Viessmann Nederland B.V.
Telefon +31 10 4584444
info-ref-be@viessmann.com
www.viessmann.be

Dänemark
Viessmann Refrigeration Systems ApS
Telefon +45 4120 5420
info.dk@viessmann.com
www.viessmann.dk

Deutschland
Viessmann Kühleysteme GmbH, Hof
Telefon +49 9281 814-0
Viessmann Kühleysteme GmbH, Mainz
Telefon +49 61315 7046-17
kuehlsysteme@viessmann.de
www.viessmann.de

Estland
Viessmann Külmasüsteemid OÜ
Telefon +372 675 5150
info.ee@viessmann.com
www.viessmann.ee

Finnland
Viessmann Refrigeration Systems Oy
Telefon +358 19 537 8000
info.fi@viessmann.com
www.viessmann.com
Viessmann Kylmälärjestelmät Oy
Telefon +358 19 537 8000
info.fi@viessmann.com
www.viessmann.fi

Frankreich
Viessmann Technique du Froid S.à.r.l.
Telefon +33 3 87 13 08 13
france@viessmann-refrigeration.com
www.viessmann.fr

Großbritannien
Viessmann Refrigeration Systems Limited
Telefon +44 1952 457157
sales@viessmann-coldtech.co.uk
www.viessmann.co.uk

Irland
Viessmann Refrigeration Systems Limited
Telefon +353 1 617 7930
sales@viessmann-coldtech.ie
www.viessmann-coldtech.ie

Lettland
Viessmann Refrigeration Systems Latvia filiāle
Telefon +371 6782 8449
info.lv@viessmann.com
www.viessmann.com

Niederlande
Viessmann Nederland B.V.
Telefon +31 10 4584444
info-ref-nl@viessmann.com
www.viessmann.nl

Norwegen
Viessmann Refrigeration Systems AS
Telefon +47 3336 3500
post@viessmann.no
www.viessmann.no

Österreich
Viessmann Kühleysteme Austria GmbH
Telefon +43 72 35 66367-0
office_vk_at@viessmann.com
www.viessmann.at

Polen
Viessmann Systemy Chłodnicze Sp. z o.o.
Telefon +48 22 882 0020
info.pl@viessmann.com
www.viessmann.pl

Russland
Viessmann Group – Refrigeration Systems
Moscow, St. Petersburg
Telefon +7 499 277 1260
www.viessmann.ru

Schweiz
Viessmann (Schweiz) AG
Telefon +41 56 418 67 11
info@viessmann.ch
www.viessmann.ch

Schweden
Viessmann Refrigeration Systems AB
Telefon +46 8 5941 1200
info.refrigeration@viessmann.se
www.viessmann.se

Slowakai
Viessmann, s.r.o.
Telefon +421 32 23 01 00
viessmann@viessmann.sk
www.viessmann.sk

Tschechische Republik
Viessmann, spol. s r.o.
Telefon + 420 257 090 900
viessmann@viessmann.cz
www.viessmann.cz

Vereinigte Arabische Emirate
Viessmann Middle East FZE
Telefon +971 43724247
refrigeration@viessmann.ae
www.viessmann.ae