

**Kühl- und Tiefkühlzelle TectoCell Standard Plus 80**  
**Kühl- und Tiefkühlzelle TectoCell Standard Plus 100**  
**Tiefkühlzelle TectoCell Standard Plus 120**  
**Tiefkühlzelle TectoCell Standard Plus 150**



## Inhaltsverzeichnis

<b>1. Technische Daten</b>	3
1.1 Abmessungen	3
1.2 Wärmedämmung	3
<b>2. Besondere Merkmale</b>	3
<b>3. Allgemeines</b>	4
<b>4. Zellenoberflächen</b>	4
<b>5. Polyurethan-Hartschaum</b>	5
<b>6. Verbindung und Stöße der Zellelemente</b>	5
<b>7. Zellenmontage</b>	6
<b>8. Bodenelemente</b>	7
8.1 Kühlzellen mit wärmegeämmten Bodenelementen	7
8.2 Fugenfreie Edelstahlböden	7
8.3 Edelstahlbodenoberfläche (mit Rutschfestigkeitsklassen)	7
8.4 T0-Boden ohne Radius zur Zellenwand bei Standard-Zellen	8
8.5 T13 Wannens-Edelstahlböden mit Radius zu den Zellenwänden	8
8.6 Standard-Kühlzellen ohne Bodenelemente	8
8.7 Vorschläge für spezielle Ausführung von Gebäudeböden (z.B. mit elektrischer Bodenheizung)	8
<b>9. Kühlzellentüren</b>	9
9.1 Beschreibung	9
9.2 Türanordnung	9
9.3 Im Türstock außen eingebaut	9
9.4 Am Türrahmen innen angebaut	9
9.5 Tür-Abmessungen	9
<b>10. Einbaumaße der Zellentür</b>	10
10.1 Türstock anstelle eines Wand-Mittelementes	10
10.2 Eck-Türstock anstelle eines Wand-Endelementes, links oder rechts	10
10.3 Maße Schwenkbereich Zellentürblatt	10
<b>11. Deckenelemente</b>	11
<b>12. Kombizellen</b>	11
<b>13. Lagerhaltige Kühl- und Tiefkühlzellen</b>	12
13.1 Lagerhaltige Kühl- und Tiefkühlzellen	12
<b>14. Ausschreibungstexte</b>	13
14.1 Merkmale	13
14.2 Verbindung der Zellelemente	13
14.3 Zellenoberflächen (mit Ausnahme der Boden innen Oberseite)	13
14.4 Bodenelemente - Bodenoberseite	13
14.5 Zellen ohne Bodenelemente	13
14.6 Kühlzellentüren	14
14.7 Kombizellen	14
14.8 Anlieferung und Montage	14
14.9 Regalsysteme und Kühlaggregate siehe Kältemappe	14
<b>15. Ausschreibungstexte - Spezifikation</b>	15

# 1. Technische Daten

## 1.1 Abmessungen

Zellentyp	TectoCell Standard Plus 80	TectoCell Standard Plus 100	TectoCell Standard Plus 120	TectoCell Standard Plus 150
Wandstärke	80 mm	100 mm	120 mm	150 mm
Außenhöhe mit Boden (Standard Boden T0)	2110 mm	2150 mm	2190 mm	2250 mm
	2410 mm	2450 mm	2490 mm	2550 mm
	2710 mm	2750 mm	2790 mm	2850 mm
Außenhöhe ohne Boden	2045 mm	2065 mm	2085 mm	2115 mm
	2345 mm	2365 mm	2385 mm	2415 mm
	2645 mm	2665 mm	2685 mm	2715 mm
Standard Zellengrößen*				
Breite	1500 - 6000 mm	1500 - 6000 mm	1500 - 6000 mm	1500 - 6000 mm
Tiefe	1200 - 6000 mm	1200 - 6000 mm	1200 - 6000 mm	1200 - 6000 mm

\* 300 mm- und 100 mm-Raster. Maßfertigung und größere Zellenabmessungen auf Anfrage.

## 1.2 Wärmedämmung

Wandstärke	80 mm	100 mm	120 mm	150 mm
Empfohlene Temperaturdifferenz nach VDI 2055 ( $\Delta T$ in Kelvin)	38 K	45 K	56 K	70 K
Temperaturbereich	-20°C bis +60°C	-25°C bis +60°C	-30°C bis +60°C	-50°C bis +60°C
U-Wert gemäß DIN EN 13165 <sup>1)</sup>	0,25 W/m <sup>2</sup> K	0,20 W/m <sup>2</sup> K	0,17 W/m <sup>2</sup> K	0,14 W/m <sup>2</sup> K
Schaumdichte	40 kg/m <sup>3</sup>			
Baustoffklasse	nach DIN 4102, Einordnung nach B3			
Isolierung	Polyurethan - Hartschaum mit Cyclo-/Isopentan-Gemisch			

<sup>1)</sup> gilt nicht für Bodenelemente

# 2. Besondere Merkmale

- Schnelle und einfache Montage durch Nut-/Federelementsystem mit selbstzentrierenden Exzenterspannschlössern
- Leichte Erweiterung und einfache Wiedermontage durch Fugenausbildung ohne Kleber und Silikon
- Viessmann Edelstahlböden fugenfrei und stufenlos unterlappt
- Rutschfeste Bodenverpressung in verschiedenen Ausführungen
- Vollhygienische Wandradien
- Hoher Hygienestandard durch antimikrobielle Oberflächen SmartProtec®
- Für eine einfache und hygienisch optimale Reinigung optional mit Bodenradius in der Spezialausführung erhältlich
- Fugenfrie Überlappung der Wände – das Festsetzen von Schmutz und Wasser wird vermieden
- Umfrangreiches Zubehörprogramm
- Perfekt abgestimmte Systemtechnik mit den optional erhältlichen Kühlaggregaten und Regalsystemen
- Hoher Verpackungsstandard für Waren- und Transportsicherheit
- Zellen im Plusbereich oder mit alternativen Bodenaufbau wahlweise ohne Bodenelemente, mit Aufnahmerahmen für die Zellenwände:

Material	U-Profil Kunststoff	U-Profil Edelstahl
Wandstärke (mm)	80 100	80 (optional) 100 (optional) 120 150

- Kühlzelle mit Drehtür, Innenbeleuchtung, Thermometer und Druckausgleichsventil. Armaturen an der Außenseite in einem Tableau integriert
- Lieferbar als Kombizellen mit Zwischenwänden im 50 mm Raster für den Betrieb mit unterschiedlichen Temperaturen

### 3. Allgemeines

- Viessmann-Kühlzellenelemente sind mit Cyclo-/Isopentan-Gemisch geschäumtem Polyurethan maßgenau und homogen gefertigt. Sie haben niedrige Wärmeleitwerte, hohe Druckfestigkeit und große Stabilität.
- Die Elementverbindung durch Nut- und Federsystem und korrosionsgeschützte Exzentrerspannschlösser ermöglicht eine schnelle Montage und Demontage.
- Die Elemente der Zellendecke sind nicht für zusätzliche Krafteinwirkung (Schneelast, Regenwasser, Winddruck usw.) dimensioniert. Vor Begehung, beim Einbau eines Decken-Kühlaggregates oder bei anderen Aufbauten wie Fleischgehänge, Rohrbahnen usw. ist bei der Montage bauseits für ausreichende Versteifung bzw. statische Absicherung zu sorgen.

### 4. Zellenoberfläche

Die Zellenelemente sind mit folgenden Deckschichten lieferbar:

**STA:**

Pulverbeschichtung Viessmann Standard Weiss, Stahlblech verzinkt mit antimikrobiell wirksamer Pulverbeschichtung Viessmann Smart Protec<sup>®</sup>. Farbe weiß, ähnlich RAL 9016.

Keine Übertragung und Ausbreitung von potentiell gefährlichen Keimen durch die physikalischen Eigenschaften der Oberfläche. Sie bietet keinen Lebensraum für Schädlinge und bewirkt das Absterben von Bakterien und Pilzen.

**EST:**

austenitischer Edelstahl  
(Werkstoff Nr. 1.4301) - Sonderausführung geschliffen oder gebürstet

Andere Werkstoffe auf Anfrage.

**Deckschicht-Kombinationen:**

	Außenbleche	Innenbleche
Standardzellen	STA	STA
Sonderausführung	STA EST	

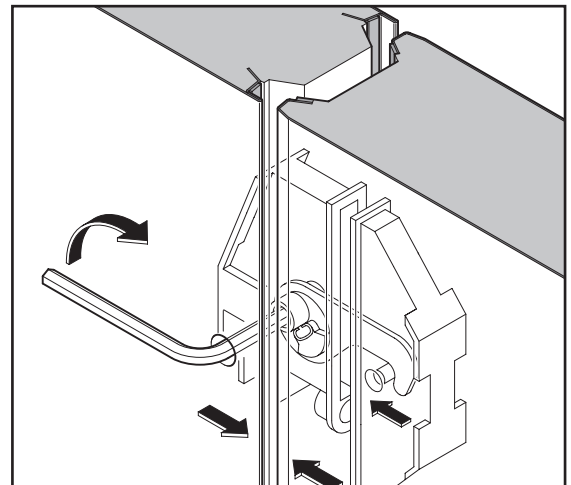
## 5. Polyurethan-Hartschaum

Viessmann-Kühlzellen sind mit Cyclo-/Isopentan-Gemisch geschäumtem Polyurethan wirksam isoliert und durch das Nut- und Federsystem dicht. Cyclo-/Isopentan-Gemisch ermöglicht maßgenaues Schäumen der Zellelemente und dadurch einfache Montage

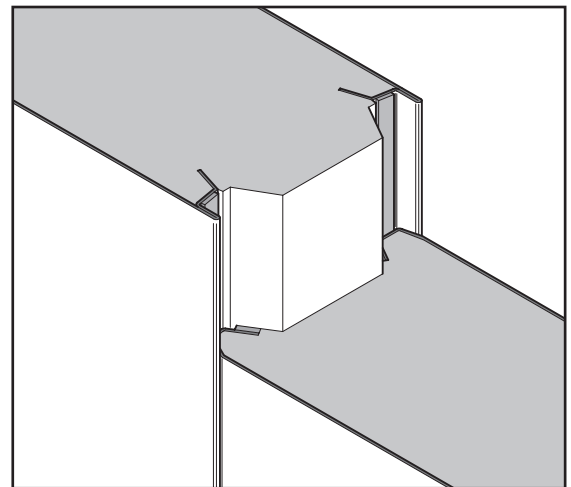
## 6. Verbindung und Stöße der Zellelemente

Die Verbindung der Sandwich-Zellelemente (Böden, Wände, Decken) erfolgt durch ein selbstzentrierendes Nut- und Federsystem. In den Elementen sind Exzentrerspannschlösser mit Kunststoffgehäuse und korrosionsgeschützten Spannhaken eingeschäumt. Die Spannschlösser sind von innen zu betätigen; die Zelle braucht bei der Montage nicht von außen zugänglich zu sein.

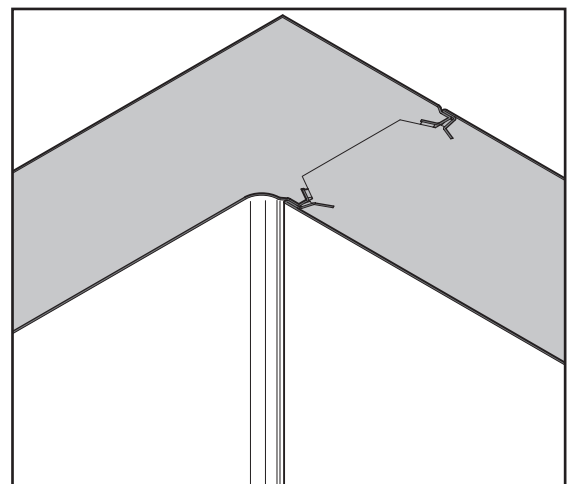
Die Stöße der Wandelemente TectoCell Standard Plus 80, 100, 120 und 150 sind mit Nut und Feder und mit dazwischenliegender PE-Dichtung ausgeführt. Die Bleche sind mit fugenfreier TectoCell-Überlappung. Die Ecken der Zellenwände sind innen mit einem Radius ausgeführt.



Wände mit eingeschäumter Spannschlussverbindung



Wände – Elementstoß überlappend



Wände – Ecke mit Radius

## 7. Zellenmontage

Die Zelle ist in einem gut be- und entlüfteten Raum aufzustellen, damit die anfallende Wärme des Kühlaggregates sicher abgeführt und ein Aufheizen des Aufstellungsraumes vermieden wird. Dadurch reduziert sich die Laufzeit des Kühlaggregates und damit die Stromkosten und das Kühlaggregat wird geschont. Der Abstand der Kühlzelle zur Gebäudewand und der freie Raum über der Zelle muss bei Zellentemperatur im Plusbereich mindestens 50 mm, bei Zellentemperatur im Minusbereich mindestens 100 mm sein.

Bei Deckenstützkonstruktionen ist eine entsprechende Montagehöhe dazu zu rechnen. Vor Beginn der Montage muss der Aufstellungsraum nachgemessen werden.

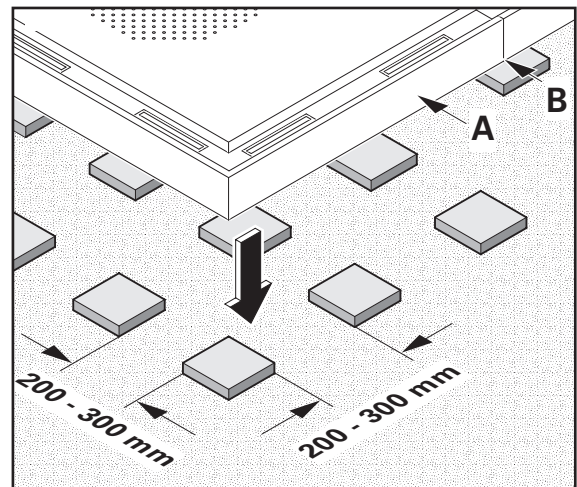
Es muss darauf geachtet werden, dass die Bodenelemente nur auf waagrechtem und glattem Boden verlegt werden (nach VOB-Vorschriften). Bei unebenem und nicht waagrechtem Boden (z.B. Beton) ist die Maßdifferenz durch Unterlagen auszugleichen.

Kühl- und Tiefkühlzellen, die im Temperaturbereich unter  $-5^{\circ}\text{C}$  betrieben werden, müssen auf Bodenplatten als Unterfrierschutz aufgestellt werden. Statt der Bodenplatten kann auch eine elektrische Bodenbeheizung eingesetzt werden.

### Aufstellung im Freien

Bei Aufstellung im Freien ist durch örtliche, bauseitige Baumaßnahmen vor Ort (selbsttragende Überdachung und Seitenwände) sicherzustellen, dass die Zelle Witterungseinflüssen (Schneelast, Regenwasser, Winddruck usw.), nicht ausgesetzt ist. Diese Vorkehrungen müssen vor der Montage abgeschlossen sein.

Bei Kühlzellen, die im Freien aufgestellt werden, können Verfärbungen der Lackierung durch UV-Einwirkung auftreten.



Zellenmontage - Aufstellung auf Bodenplatten

## 8. Bodenelemente

T0 = Standard-Boden  
 T13 = Wannen-Boden  
 Zelle ohne Bodenelemente

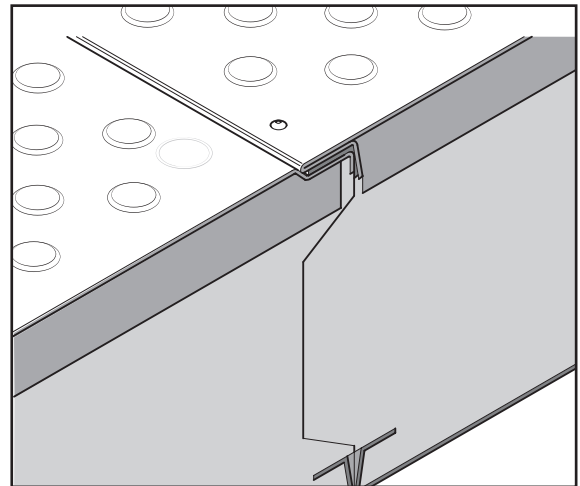
### 8.1 Kühlzellen mit wärmegeprägten Bodenelementen

Bodenaufbau:

- Austenitisches Edelstahlblech, Werkstoff-Nr. 1.4301
- Druckverteilerplatte
- PU-Hartschaum mit Nut und Feder
- Aussenblech

Merkmale:

- Stöße der Bodenelemente fugenfrei, stufenlos und formschlüssig unterlappt und bei der Montage vernietet
- Edelstahloberfläche mit multidirektionaler Rutschhemmung (R11) durch spezielle Viessmann-Verpressung
- Zulässige Belastungen der Zellenböden:



Unterlappung der Edelstahlböden

Belastungs- klasse	Rad	Radlast (N <sup>**</sup> )		Flächenlast in N/m <sup>2</sup>
		1 - 4 cm <sup>2</sup>	> 4 cm <sup>2</sup>	
1	Vollgummi	400	1.600	30.000
2	PU-/Vollgummi	750	3.000	40.000
3	PU-/Vollgummi	1.000	4.000	50.000
4*	PU-/Vollgummi	1.250	5.000	50.000

\* Belastungskategorie 4) Sonderausführung für 5.000N Boden unterlappte Ausführung.  
 Erweiterte Freigabe 6.000N möglich nach interner Prüfung

\*\* 10N ≈ 1Kg

### Bodenelemente - Sonderausführung von Edelstahl-Kühlzellenböden:

- andere Rutschfestigkeitsklassen
- andere Belastung

### 8.2 Fugenfreie Edelstahlböden

Bei den **Edelstahlböden** ist der Stoß zwischen den Bodenelementen fugenfrei, stufenlos und formschlüssig unterlappt, mit aufgeklebter, hochwertiger Dichtung. Die Unterlappung wird bei der Montage vernietet, wodurch das Eindringen von Feuchtigkeit in den Zellenboden und somit Keimbildung vermieden wird.

### 8.3 Edelstahlbodenoberfläche (mit Rutschfestigkeitsklasse)

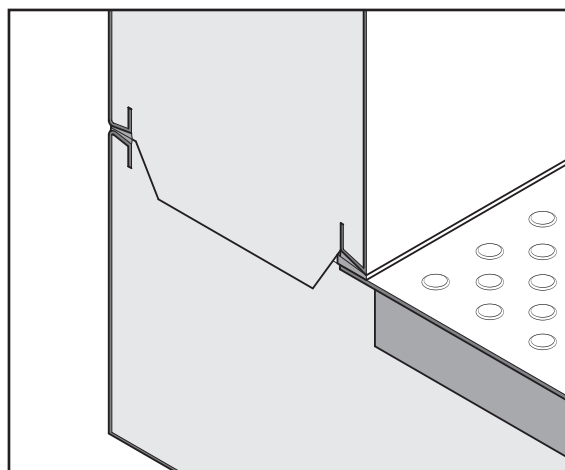
#### Mehr Sicherheit durch rutschhemmende Edelstahlbodenoberfläche

Unsere Edelstahlzellenböden sind mit multidirektionaler Rutschhemmung (R11) durch spezielle Viessmann-Verpressung ausgestattet. Auch niedrigere oder höhere Rutschfestigkeitsklassen sind lieferbar (z.B. R10, R12).

## 8. Bodenelemente

### 8.4 T0-Boden bei Standardzellen

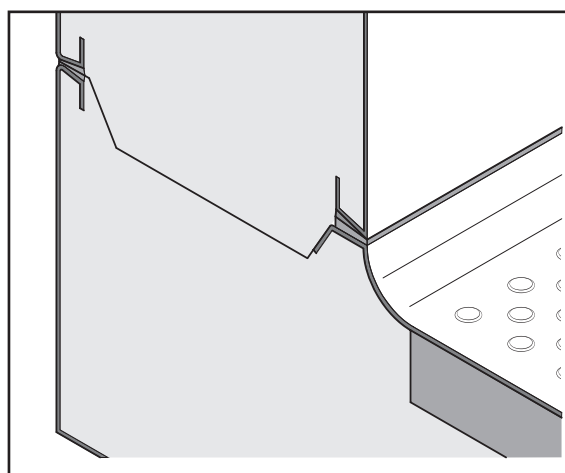
Edelstahlboden, Rutschfestigkeitsklasse R11, Belastungsklasse 1, begehbar und befahrbar bis 1600 N pro Gummirad.



Verbindung T0-Edelstahlboden - Zellenwand ohne Radius

### 8.5 T13 Wannen-Edelstahlboden mit Radius zu den Zellenwänden (Spezialausführung)

Bei der optionalen Spezialausführung sind die Kühl- und Tiefkühlzelle mit einem wannenförmigen Edelstahlboden ausgestattet, der am Übergang zu den Zellenwänden mit angeformtem Radius ausgeführt ist. Auch die Ecken des Bodens sind gerundet. Boden und Radien bestehen aus Edelstahl - dauerhafte und hygienische Ausführung.

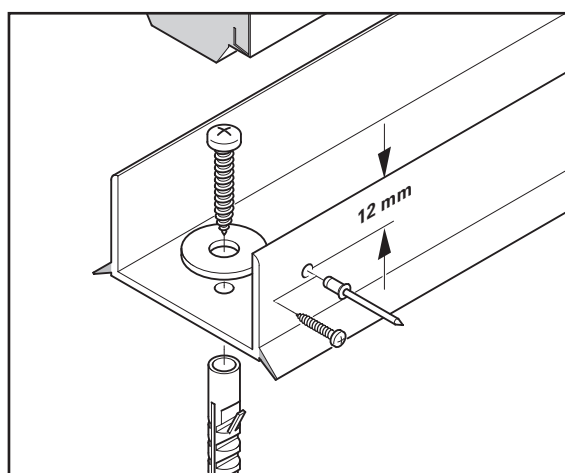


Verbindung T13 Wannen-Edelstahlboden - Zellenwand mit Radius (Spezialausführung)

### 8.6 Standard Kühlzellen ohne Bodenelemente

Bei Zellen im Plus-Temperaturbereich oder bei alternativen Bodenaufbauten kann die Kühlzelle ohne Bodenelemente aufgestellt werden. Die Wandelemente werden zur Befestigung in U-Profile gestellt, vernietet oder verschraubt und mit dem Boden des Aufstellungsraumes verschraubt.

Material	U-Profil Kunststoff	U-Profil Edelstahl
Wandstärke (mm)	80 100	80 (optional) 100 (optional) 120 150



Befestigung des Aufnahmerahmens

### 8.7 Vorschläge für spezielle Ausführung von Gebäudeböden (z.B. mit elektrischer Bodenheizung)

Auf Wunsch senden wir Ihnen unser Datenblatt Nr. 00570022 mit Vorschlägen für spezielle Ausführung von Gebäudeböden für betriebsbedingte Anforderungen zu.



## 9. Kühlzellentüren

### 9.1 Beschreibung

- Nach außen zu öffnende, aufliegende einflügelige Drehtür mit Magnetdichtung sowie aushängbaren, steigenden und dreidimensional nachstellbaren Türscharnieren.
- Drehhebelverschluss mit federbelasteter Falle und Zylinderschloss, sowie Notöffner zum Öffnen der abgeschlossenen Tür von innen.
- Tür rechts oder links angeschlagen.
- Türblatt geschäumt mit Polyurethan-Hartschaum mit Cyclo-/Isopentan-Gemisch.
- Türschwellen-Abdeckblech aus Edelstahl bei Zelle mit wärmegeprägten Bodenelementen.

### 9.2 Türanordnung

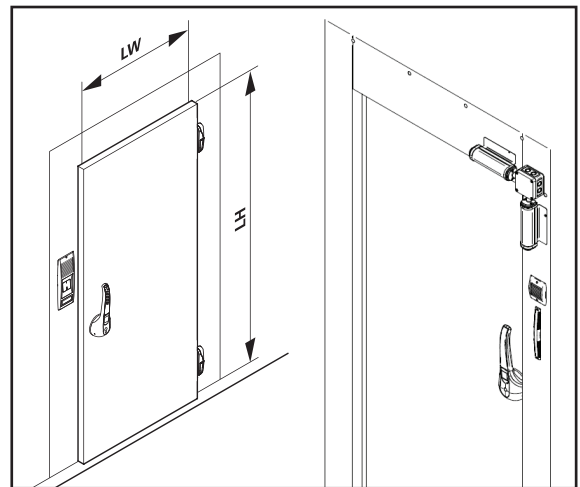
- Die Tür kann innerhalb des Rasters an jeder beliebigen Stelle der Zellenwand angeordnet werden.
- Der minimale Abstand der Türöffnung zur Zellenecke beträgt mindestens 150 mm.

### 9.3 Im Türstock außen eingebaut

- Türrahmenheizung (siehe Tabelle)
- Bedientableau mit Thermometer, Lichtschalter und Druckausgleichsventil mit oder ohne Beheizung (IPX4).
- Das Druckausgleichsventil ist für eine Kälteleistung des Kühlaggregates bis max. 5 kW ausgelegt. Bei höherer Kälteleistung muss ein größeres oder mehrere Druckausgleichsventile eingebaut werden.

### 9.4 Am Türrahmen innen angebaut

- Türstock LED Leuchte (IP 65) und Abzweigdose (IP 66). Leitungen sind im Türelement eingebaut und verdrahtet.



### 9.5 Tür - Abmessungen<sup>1)</sup>

Wandstärke	80		100		120	150
Außenhöhe mit Boden (mm)	2110	2410 2710*	2150	2450 2750*	2490	**
Außenhöhe ohne Boden (mm)	2045	2345 2645	2065	2365 2665	**	**
LW x LH <sup>2)</sup>	600 x 1800 800 x 1800 1000 x 1800 1200 x 1800	600 x 2000 800 x 2000 1000 x 2000 1200 x 2000	600 x 1800 800 x 1800 1000 x 1800 1200 x 1800	600 x 2000 800 x 2000 1000 x 2000 1200 x 1800	600 x 2000 800 x 2000 1000 x 2000 1200 x 2000	**
Türrahmenheizung	*		mit		mit	**

\* Nicht lagerhaltig

\*\* Auf Anfrage

<sup>1)</sup> Die Arbeitsstättenverordnung in seiner jeweils gültigen Fassung ist zu beachten

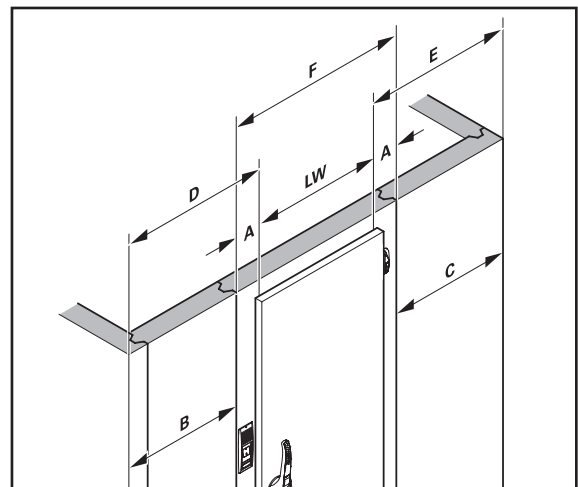
<sup>2)</sup> bei Kühlzellen ohne Boden erhöht sich die lichte Höhe um 15 mm.

## 10. Einbaumaße der Zellentür

### 10.1 Türstock anstelle eines Wand-Mittelementes

Die Breite des Türstockes ist abhängig von der lichten Weite der Tür (siehe Tabelle). Der Türstock kann an jeder Stelle der Zellenwände im Raster 300 mm angeordnet werden. Dabei ist ein Abstand zur Zellenecke nach links oder rechts von mindestens 300 mm erforderlich (siehe Zeichnung, Maß B und C). D und E = Mindestabstand 450 mm.

Lichte Weite Tür LW (mm)	Abstand A (mm)	Breite Türstock F (mm)
600	150	900
800	200	1200
1000	250	1500

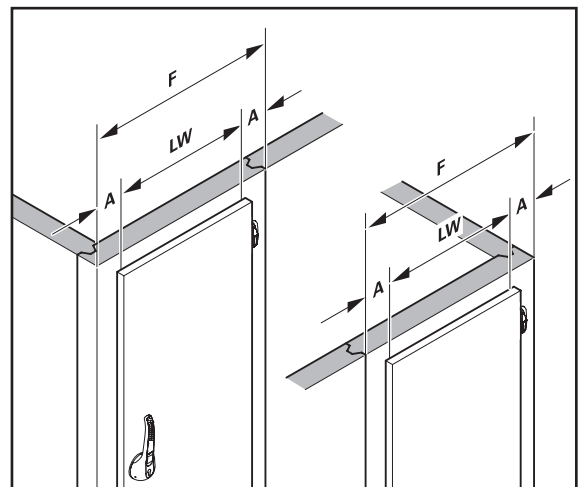
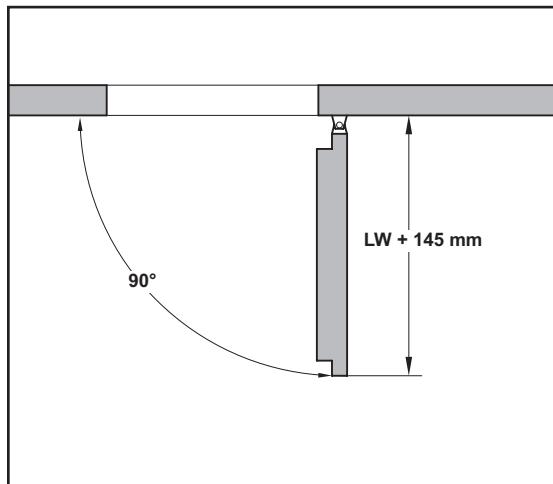


Mittel-Türstockelement

### 10.2 Eck-Türstock anstelle eines Wand-Endelements, links oder rechts

Bei Eck-Türstock ist die Anordnung der Armaturen von der Seite des Eckanschlusses und vom gewählten Türanschlag abhängig.

### 10.3 Maße Schwenkbereich Zellentürblatt



Eck-Türstockelement

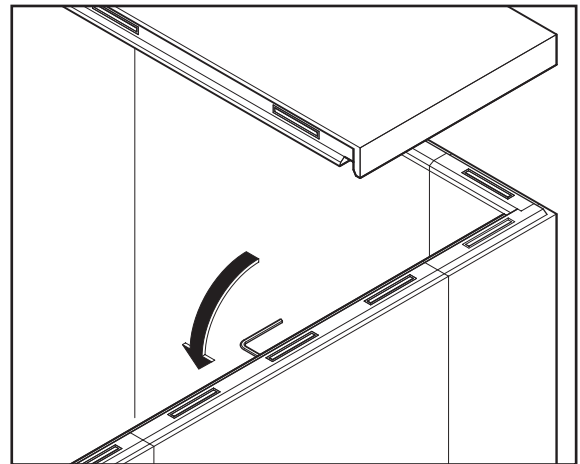
## 11. Deckenelemente

Die Elemente der Zellendecke sind nicht für zusätzliche Krafteinwirkung (z.B. Schnee- und Windlast) dimensioniert. Vor Begehung, beim Einbau eines Decken-Kühlaggregates oder bei anderen Aufbauten wie Fleischgehänge, Rohrbahnen etc., ist bei der Montage bauseits für ausreichende Versteifung bzw. statische Absicherung zu sorgen.

Die maximale freitragende Spannweite der Deckenelemente beträgt 6 m.

Bei größeren Spannweiten bzw. bei geteilten Deckenelementen sind Trag- bzw. Hängekonstruktionen erforderlich (Sonderanfertigungen).

- Träger selbsttragend, bestehend aus zwei Stahl-C-Profilen (bis 6,9 m Deckenspannweite)
- Träger abgehängt, bestehend aus zwei Stahl-C-Profilen (über 6,9 m Deckenspannweite mit Befestigung an Betondecke oder bauseitiger Stahlkonstruktion usw.)

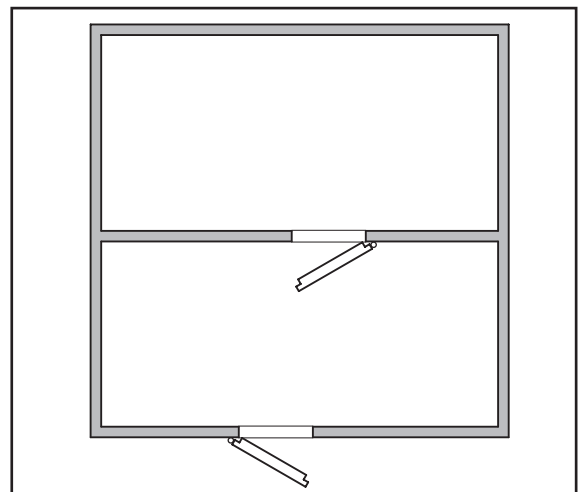


Deckenmontage

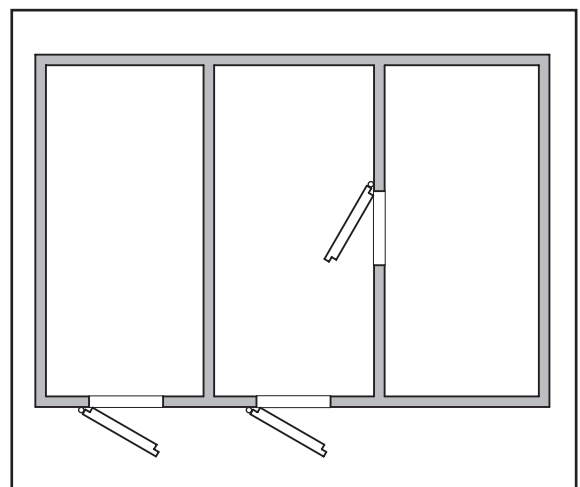
## 12. Kombizellen

Bei TectoCell Kombizellen sind eine oder mehrere Trennwände eingebaut. Hierzu können Boden, Wände und Decken wahlweise mit Nut-Feder-Verbindung geliefert werden oder die Wände werden ohne Nut- und Federsystem montiert. Die Fixierung erfolgt hier durch Befestigungswinkel.

Ausführung von TectoCell Kombizellen Kühl- und Tiefkühlzellen (Trennwände und Türen) - siehe nebenstehende Abbildungen.



Beispiel Kombizelle

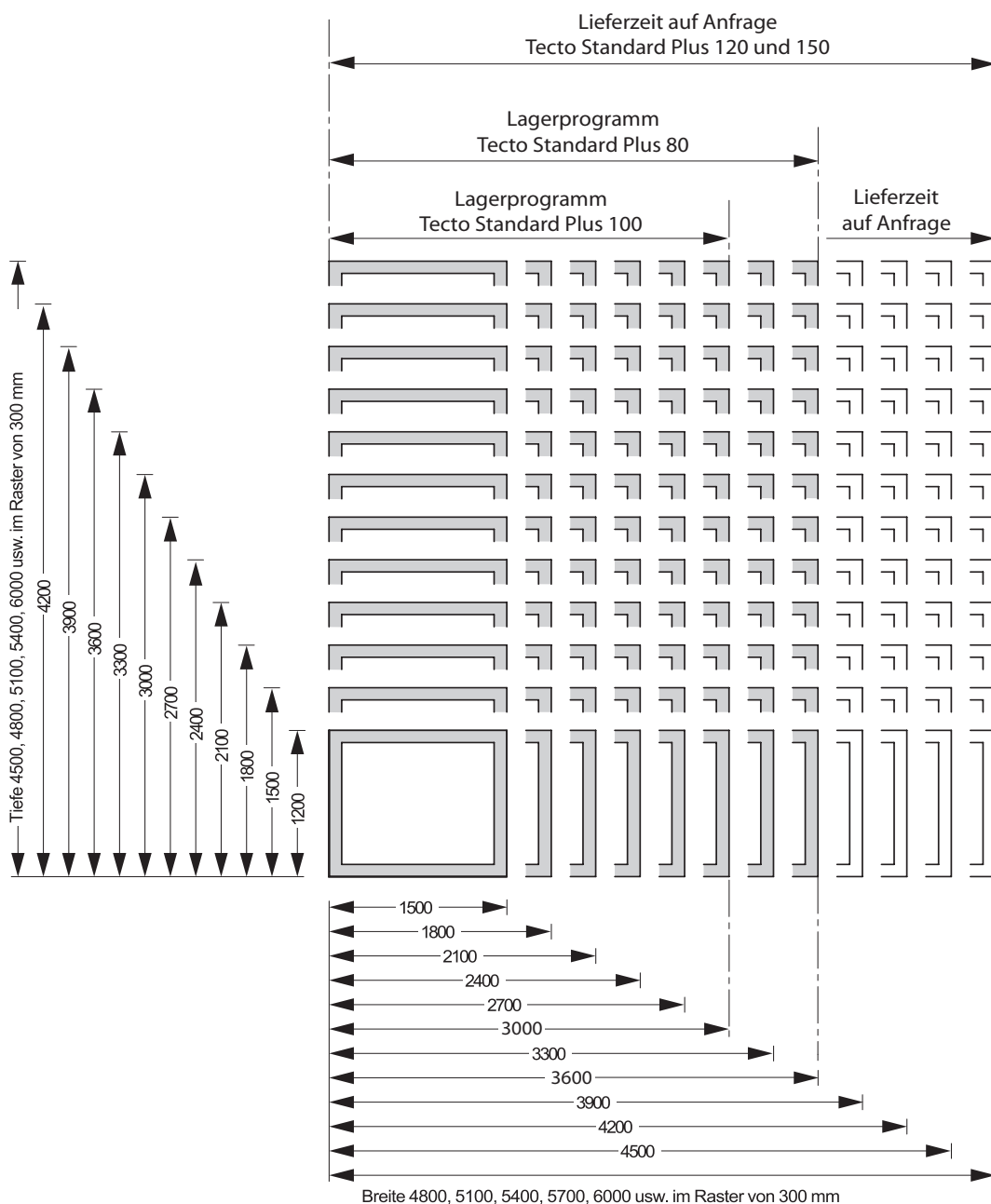


Beispiel Kombizelle

## 13. Lagerhaltige Kühl- und Tiefkühlzellen

### 13.1 Lagerhaltige Kühl- und Tiefkühlzellen

Zellentyp	TectoCell Standard Plus 80	TectoCell Standard Plus 100
Außenhöhe mit Standardboden T0	2110 mm 2410 mm	2150 mm 2450 mm
Außenhöhe ohne Boden	2045 mm 2345 mm	2065 mm 2365 mm
Breite	1500 - 3600 mm	1500 - 3600 mm
Tiefe	ab 1200 mm im Raster von 300 mm	
Lieferzeit	ab Lager	



## 14. Ausschreibungstext

### 14.1 Merkmale

- Wärmedämmung aus Polyurethan-Hartschaum mit
- Cyclo-/Isopentan-Gemisch geschäumt (geschlossen-zellig).
- Schaumdichte von 40 kg/m<sup>3</sup>.
- Wärmeleitfähigkeitsgruppe 025 nach DIN 4108.
- Baustoffklasse nach DIN 4102, Einordnung nach B3.

Wandstärke (mm)	80	100	120	150
empfohlene Temperaturdifferenz nach VDI 2055 $\Delta T =$ (Kelvin)	38 K	45 K	56 K	70 K
U-Wert gemäß DIN EN 13165 (W/m <sup>2</sup> *K) <sup>1)</sup>	0,25	0,20	0,17	0,14

- Wärmebrückenfreie Zellelemente in Sandwich-Bauweise, stabil, selbsttragend und maßgenau.
- Max. freitragende Spannweite der Deckenelemente: 6000 mm
- T0 Boden, TectoCell-überlappender Wandelementstoß und Radien in den Wandinnenecken
- Optionale Spezialausführung mit T13 Boden (Bodenradius)
- Wand- und Deckenelemente sowie Türen holzfrei
- Die Stöße der Wandelemente sind mit Nut-/Federsystem und der dazwischenliegender PE-Dichtung ausgeführt.

### 14.2 Verbindung der Zellelemente

Die Verbindung der Zellelemente (Böden, Wände, Decken) erfolgt durch selbstzentrierendes Nut- und Federsystem. In den Elementen sind Exzentrerspannschlösser mit Kunststoffgehäuse und korrosionsgeschützten Spannhaken eingeschäumt.

### 14.3 Zellenoberflächen (mit Ausnahme der Boden innen Oberseite)

#### STA:

Pulverbeschichtung Viessmann Standard Weiss, Stahlblech verzinkt mit antimikrobiell wirksamer Pulverbeschichtung Viessmann SmartProtec®. Farbe weiß, ähnlich RAL 9016.

Keine Übertragung und Ausbreitung von potentiell gefährlichen Keimen durch die physikalischen Eigenschaften der Oberfläche. Sie bietet keinen Lebensraum für Schädlinge und bewirkt das Absterben von Bakterien und Pilzen.

#### EST:

austenitischer Edelstahl (Werkstoff 1.4301)  
- Sonderausführung geschliffen oder gebürstet.

<sup>1)</sup> gilt nicht für Bodenelemente

### Hinweise zur Anwendung:

#### STA:

Kühlzellen mit der antimikrobiellen Pulverbeschichtung SmartProtec® Viessmann Standard Weiss sind geeignet für Reinraumtechnik, Kliniken, Labors sowie für Lagerung von empfindlichen Gütern (z.B. Obst, Gemüse, Fleisch- und Wurstwaren). Die Pulverbeschichtung ist nicht geeignet für Nassbetrieb oder für feuchtes und aggressives Kühlgut (z.B. Fischräuchereien, Gärunterbrecher, Bäckereien, offene Fleischlagerung).

#### EST:

Kühlzellen mit Edelstahloberflächen sind geeignet für Metzgereien, Schlachtereien, Molkereien, Gärunterbrecher etc.

### 14.4 Bodenelemente - Bodenoberseite

#### Edelstahlboden

(Werkstoff-Nr. 1.4301 - austenitischer Edelstahl).

- Stöße der Bodenelemente fugenfrei, stufenlos und formschlüssig unterlappt und bei der Montage vernietet.
- Edelstahloberfläche mit multidirektionaler Rutschhemmung (R11) durch spezielle Verpressung.
- Zulässige Belastungen der Zellenböden:

Belastungs- klasse	Rad	Radlast (N <sup>**</sup> )		Flächenlast (N/m <sup>2</sup> )
		1 - 4 cm <sup>2</sup>	> 4 cm <sup>2</sup>	
1.	Vollgummi	400	1.600	30.000
2.	PU-/Vollgummi	750	3.000	40.000
3.	PU-/Vollgummi	1.000	4.000	50.000
4.*	PU-/Vollgummi	1.250	5.000	50.000

\* Belastungsklasse 4) Sonderausführung für 5.000N Boden unterlappte Ausführung. Erweiterte Freigabe 6.000N möglich nach interner Prüfung

\*\* 10N  $\approx$  1Kg

- **Standardboden:** Edelstahlboden, Rutschfestigkeitsklasse R11, Belastungsklasse 1, begehbar und befahrbar bis 1600N pro Gummirad.

- **Wannen-Edelstahlboden:** Die optionale Spezialausführung ist mit einem wannenförmigen Edelstahlboden ausgestattet, der am Übergang zu den Zellenwänden mit einem angeformten Radius ausgeführt ist. Die Ecken des Edelstahlbodens sind gerundet.

### 14.5 Zellen ohne Bodenelemente

Aufnahmerahmen für die Zellenwände:

Material	U-Profil Kunststoff	U-Profil Edelstahl
Wandstärke (mm)	80 100	80 (optional) 100 (optional) 120 150

## 14. Ausschreibungstext

### 14.6 Kühlzellentüren

Nach außen zu öffnende, aufliegende, einflügelige Drehtür mit Magnetdichtung sowie aushängbaren, steigenden und dreidimensional nachstellbaren Türscharnieren.

Drehhebel-Türverschluss mit federbelasteter Falle und Zylinderschloss, sowie Notöffner zum Öffnen der abgeschlossenen Tür von innen.

Türanschlag wahlweise DIN rechts  oder links 

Türblatt mit Cyclo-/Isopentan-Gemisch geschäumtem Polyurethan-Hartschaum.

Türschwellen-Abdeckblech aus Edelstahl bei Zelle mit wärmegeprägten Bodenelementen.

Im Türstock außen eingebaut: Bedientableau mit Thermometer, Lichtschalter und Druckausgleichsventil, mit oder ohne Beheizung (IPX4).

Das Druckausgleichsventil ist für eine Kälteleistung des Kühlaggregates bis max. 5 kW ausgelegt. Bei höherer Kälteleistung muss ein größeres oder mehrere Druckausgleichsventile eingebaut werden.

Am Türrahmen innen angebau: Türstock LED Leuchte (IP65) und Abzweigdose (IP 66). Bauseits muss ggf. für eine ausreichende Beleuchtung gemäß Arbeitsstättenverordnung gesorgt werden. Leitungen sind im Türelement eingebaut und verdrahtet.

### 14.7 Kombizellen

Bei TectoCell Kombizellen sind eine oder mehrere Trennwände eingebaut. Hierzu können Böden, Wände und Decken wahlweise mit Nut-Feder-Verbindung geliefert werden oder die Wände werden ohne Nut- und Federsystem montiert. Die Fixierung erfolgt hier durch Befestigungswinkel.

### 14.8 Anlieferung und Montage

Die Anlieferung und Montage erfolgt gemäß unseren „Besonderen Bedingungen für Lieferung und Montage von Kühlzellen“.

### 14.9 Regalsysteme und Kühlaggregate siehe Kältemappe

## 15. Ausschreibungstext - Spezifikation

Lfd. Nr.	Anzahl	Gegenstand	Einzelpreis	Gesamtpreis												
		<p><b>Viessmann Kühl- und Tiefkühlzelle TectoCell Standard Plus</b></p> <p><b>Außenabmessung Gesamt</b>  Breite: 0000 mm  Tiefe: 0000 mm  Höhe: 0000 mm</p> <p><b>Zellentyp:</b></p> <p><input type="checkbox"/> <b>TectoCell Standard Plus 80</b>  Wandstärke 80 mm (U-Wert = 0,25 W/m<sup>2</sup>K gemäß DIN EN 13165),  für Temperaturdifferenzen bis ΔT = 38 K nach DIN 2055  Temperaturbereich -20°C bis +60°C</p> <p><input type="checkbox"/> <b>TectoCell Standard Plus 100</b>  Wandstärke 100 mm (U-Wert = 0,20 W/m<sup>2</sup> gemäß DIN EN 13165),  für Temperaturdifferenzen bis ΔT = 45 K nach DIN 2055  Temperaturbereich -25°C bis +60°C</p> <p><input type="checkbox"/> <b>TectoCell Standard Plus120</b>  Wandstärke 120 mm (U-Wert = 0,17W/m<sup>2</sup>K gemäß DIN EN 13165),  für Temperaturdifferenzen bis ΔT = 56 K nach DIN 2055  Temperaturbereich -30°C bis +60°C</p> <p><input type="checkbox"/> <b>TectoCell Standard Plus 150</b>  Wandstärke 150 mm (U-Wert = 0,14 W/m<sup>2</sup>K gemäß DIN EN 13165),  für Temperaturdifferenzen bis ΔT = 70 K nach DIN 2055  Temperaturbereich -50°C bis +60°C</p> <p><b>Wandaufbau:</b>  Elementverbindung durch selbstzentrierendes Nut/Feder-Dichtsystem, Stöße der Wandelemente innen und außen mit Überlappung und 10 mm Radius in den Ecken. Eingeschäumte, korrosionsgeschützte Spannschlösser zur kraftschlüssigen Verbindung der Elemente untereinander. Die Exzentrerspannschlösser sind in kältebrückenfreien Kunststoffgehäusen fest eingeschäumt.</p> <p>Oberfläche der Wand-, Decken- und Türelemente innen und außen  Stahlblech verzinkt, pulverbeschichtet, weiß (bleifrei) mit antimikrobieller Pulverbeschichtung SmartProtec®</p> <p>Die SmartProtec® Pulverbeschichtung bietet einen aktiven und nachhaltigen Schutz vor Mikroorganismen. SmartProtec® verhindert auf natürliche Art und Weise die Ansiedlung und Ausbreitung von potentiell gefährlichen Keimen, was letzten Endes zum Absterben von Bakterien und Pilzen führt.</p> <p>SmartProtec® wirkt nicht nur antibakteriell sondern auch antimikrobiell. Für Menschen völlig unbedenklich, gewährleistet SmartProtec® ein absolut sicheres Umfeld für die Lagerung von Lebensmittel und empfindlichen Gütern und ist eine ideale Ergänzung herkömmlicher Reinigungsverfahren.</p> <p><b>Wandoberflächen:</b></p> <table border="0" style="width: 100%;"> <tr> <td></td> <td style="text-align: center;">außen</td> <td style="text-align: center;">innen</td> </tr> <tr> <td>STA: Pulverbeschichtung Viessmann Standard Weiss,</td> <td style="text-align: center;"><input type="checkbox"/></td> <td style="text-align: center;"><input type="checkbox"/></td> </tr> <tr> <td>Stahlblech verzinkt mit antimikrobiell wirksamer Pulverbeschichtung SmartProtec®.</td> <td></td> <td></td> </tr> <tr> <td>Farbe weiß, ähnlich RAL 9016.</td> <td></td> <td></td> </tr> </table> <p>EST: Austenitischer Edelstahl</p> <p style="text-align: right;"><input type="checkbox"/> <input type="checkbox"/>  <b>Mehrpreis:</b></p>		außen	innen	STA: Pulverbeschichtung Viessmann Standard Weiss,	<input type="checkbox"/>	<input type="checkbox"/>	Stahlblech verzinkt mit antimikrobiell wirksamer Pulverbeschichtung SmartProtec®.			Farbe weiß, ähnlich RAL 9016.				
	außen	innen														
STA: Pulverbeschichtung Viessmann Standard Weiss,	<input type="checkbox"/>	<input type="checkbox"/>														
Stahlblech verzinkt mit antimikrobiell wirksamer Pulverbeschichtung SmartProtec®.																
Farbe weiß, ähnlich RAL 9016.																

## 15. Ausschreibungstext - Spezifikation

Lfd. Nr.	Anzahl	Gegenstand	Einzelpreis	Gesamtpreis																									
		<p><b>Boden:</b></p> <p><input type="checkbox"/> <b>T0 Standard Boden</b>            Bodenelemente Innenseite Edelstahl (1.4301), rutschfest verpreßt, verklebt auf wasserfest verleimter Span-/Multiplexplatte, Unterlappung am Stoß der Bodenelemente            zul. Belastung/Rad: 1600 N/Rad            Lastfläche: &gt; 4 cm<sup>2</sup>            zul. Flächenlast: 30.000 N/m<sup>2</sup></p> <p><b>Bodenelemente - Oberfläche Edelstahl</b></p> <table border="0"> <tr> <td></td> <td>Rad 1-4cm<sup>2</sup></td> <td>Rad &gt; 4cm<sup>2</sup></td> <td>Fläche 1m<sup>2</sup></td> <td></td> </tr> <tr> <td>1.</td> <td>400N</td> <td>1600N</td> <td>30.000N</td> <td></td> </tr> <tr> <td>2.</td> <td>750N</td> <td>3000N</td> <td>40.000N</td> <td><b>Mehrpreis:</b></td> </tr> <tr> <td>3.</td> <td>1000N</td> <td>4000N</td> <td>50.000N</td> <td><b>Mehrpreis:</b></td> </tr> <tr> <td>4*.</td> <td>1250N</td> <td>5000N</td> <td>50.000N</td> <td><b>Mehrpreis:</b></td> </tr> </table> <p>* Belastungsklasse 4) Sonderausführung für 5.000N Boden unterlappte Ausführung. Erweiterte Freigabe 6.000N möglich nach interner Prüfung</p> <p><input type="checkbox"/> <b>T13 Wannen-Edelstahlboden</b>            Optionale Spezialausführung mit wannenförmigen Edelstahlboden. Übergang zu den Zellenwänden und Ecken des Edelstahlbodens mit einem angeformten Radius ausgeführt. <b>Mehrpreis:</b></p> <p><b>Türen:</b>            Nach außen zu öffnende einflügelige Drehtüren, aufliegend, mit Magnetrahmen-Dichtprofil und steigenden, nachstellbaren Scharnieren, Preßhebelverschluss mit federbelasteter Falle, abschließbar, innen mit Notöffner, Türanschlag wahlweise DIN links oder rechts.            Am Türrahmen innen angebaut: LED-Leuchte 10 Watt (IP65) (entspricht ca. der Leistung einer 100 Watt Glühlampe) und Abzweigdose (IP66).            Am Türrahmen außen Bedientableau mit integriertem Lichtschalter, Thermometer und Druckausgleichsventil, im TK-Bereich mit Türrahmenheizung und beheiztem DA-Ventil</p> <p>1. Einflügelige Drehtür            a) Mittel-Türelement            Lichte Weite _____ x _____ mm, Deckschicht _____            Türanschlag DIN links <input type="checkbox"/> DIN rechts <input type="checkbox"/></p> <p>b) Eck-Türelement links <input type="checkbox"/> rechts <input type="checkbox"/> <b>Mehrpreis:</b>            Lichte Weite _____ x _____ mm, Deckschicht _____            Türanschlag DIN links <input type="checkbox"/> DIN rechts <input type="checkbox"/></p> <p>2. Zweiflügelige Drehtür <b>Mehrpreis:</b>            Lichte Weite _____ x _____ mm, Deckschicht _____            Türanschlag DIN links <input type="checkbox"/> DIN rechts <input type="checkbox"/>            Breite Gehflügel _____ mm</p> <p><b>Kühlzellen-Schiebetür</b> <b>Mehrpreis:</b>            Lichte Weite _____ x _____ mm, Deckschicht _____            DIN links <input type="checkbox"/> DIN rechts <input type="checkbox"/></p> <p><b>Türrahmenheizung 80</b> ohne <input type="checkbox"/> mit <input type="checkbox"/> <b>Mehrpreis:</b></p> <p><b>Pendeltür</b></p> <p>1. Einflügelig <b>Mehrpreis:</b>            Lichte Weite _____ x _____ mm, Typ _____            Türanschlag DIN links <input type="checkbox"/> DIN rechts <input type="checkbox"/></p> <p>2. Zweiflügelig <b>Mehrpreis:</b>            Lichte Weite _____ x _____ mm, Typ _____</p>		Rad 1-4cm <sup>2</sup>	Rad > 4cm <sup>2</sup>	Fläche 1m <sup>2</sup>		1.	400N	1600N	30.000N		2.	750N	3000N	40.000N	<b>Mehrpreis:</b>	3.	1000N	4000N	50.000N	<b>Mehrpreis:</b>	4*.	1250N	5000N	50.000N	<b>Mehrpreis:</b>		
	Rad 1-4cm <sup>2</sup>	Rad > 4cm <sup>2</sup>	Fläche 1m <sup>2</sup>																										
1.	400N	1600N	30.000N																										
2.	750N	3000N	40.000N	<b>Mehrpreis:</b>																									
3.	1000N	4000N	50.000N	<b>Mehrpreis:</b>																									
4*.	1250N	5000N	50.000N	<b>Mehrpreis:</b>																									



## 15. Ausschreibungstext - Spezifikation

Lfd. Nr.	Anzahl	Gegenstand	Einzelpreis	Gesamtpreis
		<p><b>Sichtfenster</b>                      ø 225 mm im Türblatt eingebaut, ohne Heizung <input type="checkbox"/>                      300 x 300 mm beheizt, im Türblatt eingebaut <input type="checkbox"/></p> <p><b>Rohrbahndurchführung</b></p> <p><b>Streifenvorhang</b>                      für Wandmontage, lichte Weite _____ x _____ mm                      für Deckenmontage, lichte Weite _____ x _____ mm</p> <p><b>Wandelement mit Luken</b>                      Lukenrahmenheizung 80 ohne <input type="checkbox"/>                      900 mm breites Wandelement mit 1 Luke <input type="checkbox"/>                      Mittel-Lukenelement <input type="checkbox"/> Eck-Lukenelement <input type="checkbox"/>                      Eckanschluss links <input type="checkbox"/> rechts <input type="checkbox"/>                      Lichte Weite der Luken 620 x 800 mm, Deckschicht _____                      Lukenanschlag DIN links <input type="checkbox"/> DIN rechts <input type="checkbox"/></p> <p><b>Trag- und Hängekonstruktionen für größere Spannweiten</b></p> <p><b>Obenliegende Tragkonstruktion</b>                      für _____ m Spannweite (Zellenbreite).                      Doppel-C-Profil selbsttragend <input type="checkbox"/></p> <p><b>Obenliegende Hängekonstruktion</b>                      Doppel-C-Profil abgehängt <input type="checkbox"/>                      Das Profil wird an einer Hallendecke oder an einer Oberkonstruktion abgehängt.</p> <p><b>Zubehör</b></p> <p><b>Unterbelüftung</b>                      Platten 30 mm dick zur Unterbelüftung der Zelle</p> <p><b>Bodenblende</b>                      zum Verkleiden von Zellen mit untergelegten Bodenplatten</p> <p><b>Auffahrrampe</b>                      Werkstoff: Edelstahlblech                      Höhe _____ mm, Länge _____ mm, Breite _____ mm                      für Tür mit lichter Weite _____ mm.</p> <p><b>Fleisch- und Wurstgehänge</b></p> <p><b>Deckenleuchte</b>                      Temperaturbereich: -40 bis +40°C                      Schutzart: IP 65, Gehäuse: Polycarbonat, Schutzklasse: 2                      Diffusor: Polycarbonat opal, Netzanschluss: 100 bis 277 V, 50 / 60 Hz                      Lichtfarbe: 5.000 K,                      Lichtquelle: High-Power LED-Einheit (24 W, ≤ 130 lm/W)                      Abmessungen: 600 x 52,2 x 54,9 mm                      Verkabelung und Elektroanschluss sind bauseitige Leistung</p> <p><b>Gesamtpreis: .....: EUR</b>                      (ohne kältetechnische Einrichtung, ohne Notrufeinrichtung, ohne Innenausstattung, ohne Montage).</p> <p><b>Montage .....: EUR</b></p>		





Österreich  
[kuehlen.viessmann.at](http://kuehlen.viessmann.at)

Belgien  
[cooling.viessmann.be](http://cooling.viessmann.be)

Dänemark  
[koele.viessmann.dk](http://koele.viessmann.dk)

Estland  
[kylm.viessmann.ee](http://kylm.viessmann.ee)

Finnland  
[kylma.viessmann.fi](http://kylma.viessmann.fi)

Frankreich  
[froid.viessmann.fr](http://froid.viessmann.fr)

Deutschland  
[kuehlen.viessmann.de](http://kuehlen.viessmann.de)

Irland  
[cooling.viessmann.co.uk](http://cooling.viessmann.co.uk)

Lettland  
[cooling.viessmann.com](http://cooling.viessmann.com)

Niederlande  
[koelen.viessmann.nl](http://koelen.viessmann.nl)

Norwegen  
[kjol.viessmann.no](http://kjol.viessmann.no)

Polen  
[chlodnicze.viessmann.pl](http://chlodnicze.viessmann.pl)

Russland  
[holod.viessmann.ru](http://holod.viessmann.ru)

Schweden  
[kyla.viessmann.se](http://kyla.viessmann.se)

Schweiz  
[kuehlen.viessmann.ch](http://kuehlen.viessmann.ch)

Großbritannien  
[cooling.viessmann.co.uk](http://cooling.viessmann.co.uk)