

**Vor Montagebeginn bitte diese Montageanleitung sorgfältig lesen.
Wenn die Montageanleitung nicht befolgt wird, entfällt die Gewährleistung.**

Achtung! Alle Arbeiten an der elektrischen Anlage der Kühlzelle sowie Arbeiten, die ein Öffnen des Bedienfeldes erfordern, dürfen nur von Fachkräften vorgenommen werden (lt. VDE 0105, Teil 1). Der Netzstecker ist bei diesen Arbeiten herauszuziehen und gegen Wiedereinstecken zu sichern bzw. die Netzspannung ist abzuschalten und gegen Wiedereinschalten zu sichern.

Allgemeiner Hinweis (Haftung): Die Angaben dieser Technischen Unterlage dienen der Beschreibung. Zusagen in Bezug auf Vorhandensein bestimmter Eigenschaften oder einen bestimmten Zweck bedürfen stets besonderer schriftlicher Vereinbarung.

Fühleraufnahme des Fernthermometers (Abb. 1)

1. Fühleraufnahme (1) nach Lösen der Kreuzschlitzschrauben (2) abnehmen.
2. Fühlerbirne (3) aus der Klemmung der Fühleraufnahme (1) lösen, ggf. Verklebung entfernen.
3. Anbau der neuen Thermometerfühleraufnahme (1) erfolgt in umgekehrter Reihenfolge.

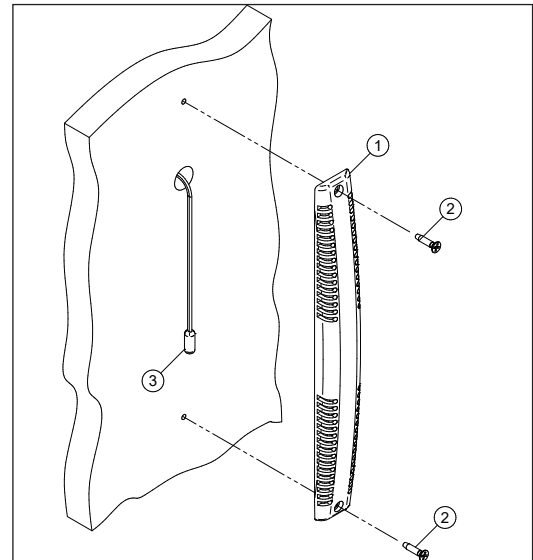


Abb. 1

Bedientableau mit Lichtschalter und Fernthermometer (Abb. 1, 2 und 3)

1. Zum Entfernen des Bedientableaus (4) die Thermometerfühleraufnahme (1) durch Lösen der Kreuzschlitzschrauben (2) abnehmen.
2. Fühlerbirne (3) aus der Klemmung der Thermometerfühleraufnahme (1) lösen. Evtl. Klebefestigung an der Aufnahme sowie Dichtmaterial bei der Durchführung der Sensorleitung (12) entfernen.
3. Kappe (19) entfernen, Schraube (5) mit Kreuzschlitzschraubendreher herausdrehen, das Bedientableau (4) oben nach vorne kippen und aus der Einhängelöffnung (6) unten herausheben.
4. Elektrische Anschlüsse am Lichtschalter (7) abschrauben. Belegung notieren, um ein fehlerhaftes Anschließen zu vermeiden.
5. Tropffolie (9) am Thermometer (10) herausziehen. Anschließend elektrische Anschlüsse am Thermometer (10) abschrauben. Belegung notieren, um ein fehlerhaftes Anschließen zu vermeiden.
6. Rastlaschen (11) der Blende zusammendrücken und Thermometer nach vorne herausziehen.
7. Zum Ausbau des Lichtschalters (7) die 4 Halternasen auf drücken und Schalter nach hinten herausnehmen
8. Einen neuen Lichtschalter (7) oder ein neues Thermometer (10) wie die alten Komponenten anklemmen. Die Anschlüsse dürfen dabei nicht vertauscht werden. Dazu den Anschluss- und Verdrahtungsplan im Deckel der Leuchte beachten.
Für die elektrische Sicherheit muss die Tropffolie (9) zwingend wieder montiert werden (s. Abb. 3).
Hinweis! Einbaulage des Lichtschalters (7) mit dem Leuchtmelder (rotes Lämpchen) und dem Aufdruck „0“ nach oben zeigend.
9. Der Einbau der Teile erfolgt in umgekehrter Reihenfolge. Dabei das Sensorkabel (12) des Thermometers als Schlaufe in die Bedienfeldaufnahme (13) legen und die Fühlerbirne (3) durch das Element führen. Durchführung abdichten. Fühlerbirne mittels Klebestreifen an der Aufnahme befestigen.

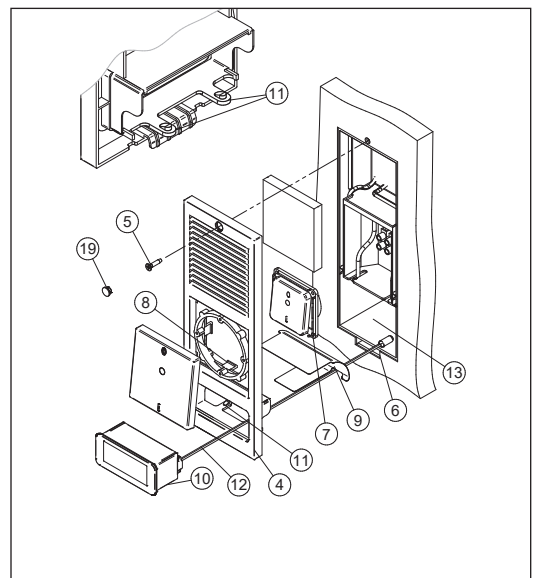


Abb. 2

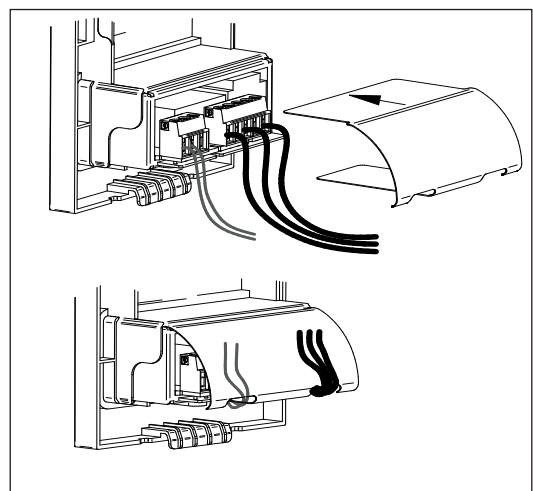


Abb. 3

Allgemeiner Hinweis (Haftung): Die Angaben dieser Technischen Unterlage dienen der Beschreibung. Zusagen in Bezug auf Vorhandensein bestimmter Eigenschaften oder einen bestimmten Zweck bedürfen stets besonderer schriftlicher Vereinbarung.

Druckausgleichsventil (Abb. 4)

Ohne Heizung

1. Schrauben (16) mit einem Kreuzschlitzschraubendreher lösen, Abdeckung (15) und Druckausgleichsventil (14) herausziehen.

Mit Heizung

1. Bedientableau (4) ausbauen wie auf Seite 2, Absatz Bedienfeld ..., Pkt. 1 bis 3, beschrieben.
2. Die Anschlussleitungen (18) der Heizfolie an der Klemmleiste (17) abklemmen und die Leitungen aus den Führungen der Bedienfeldaufnahme (13) lösen.
3. Schrauben (16) mit einem Kreuzschlitzschraubendreher lösen, Abdeckung (15) und Druckausgleichsventil (14) mit der aufgeklebten Heizfolie herausziehen.
4. Der Einbau erfolgt in umgekehrter Reihenfolge, wobei auf die Verlegung der Anschlussleitungen (18) zu achten ist. Die Leitungen, am Druckausgleichsventil unten abgehend, liegen seitlich in den Führungen der Bedienfeldaufnahme (13), werden im unteren Bereich der Führungen durch Ausbuchtungen fixiert, gehen dann durch die waagrechten Schlitze nach oben und werden in der Klemmleiste (17) angeklemmt.

Hinweis!

Die Pendelklappe muss bei der Montage des Druckausgleichsventils oben angeschlagen sein (Drehpunkt oben) um die Funktion zu gewährleisten.

Beim Anbringen der Abdeckung darauf achten, dass die an der Innenseite befindliche Querstrebe und die Beschriftung nach oben zeigen.

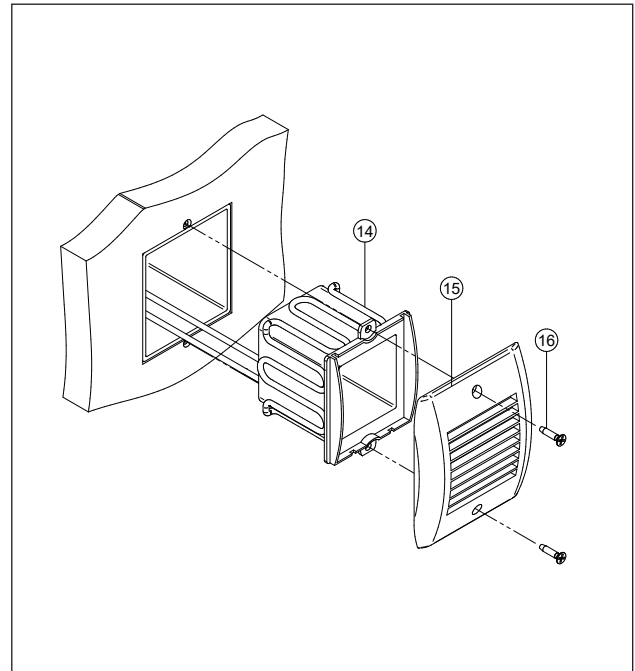


Abb. 4

Belgien
froid.viessmann.be

Dänemark
koele.viessmann.dk

Deutschland
kuehlen.viessmann.de

Estland
kylm.viessmann.ee

Finnland
kylma.viessmann.fi

Frankreich
froid.viessmann.fr

Irland
cooling.viessmann.co.uk

Lettland
cooling.viessmann.com

Litauen
saldymas.viessmann.lt

Niederlande
koelen.viessmann.nl

Norwegen
kjol.viessmann.no

Österreich
kuehlen.viessmann.at

Polen
chlodnicze.viessmann.pl

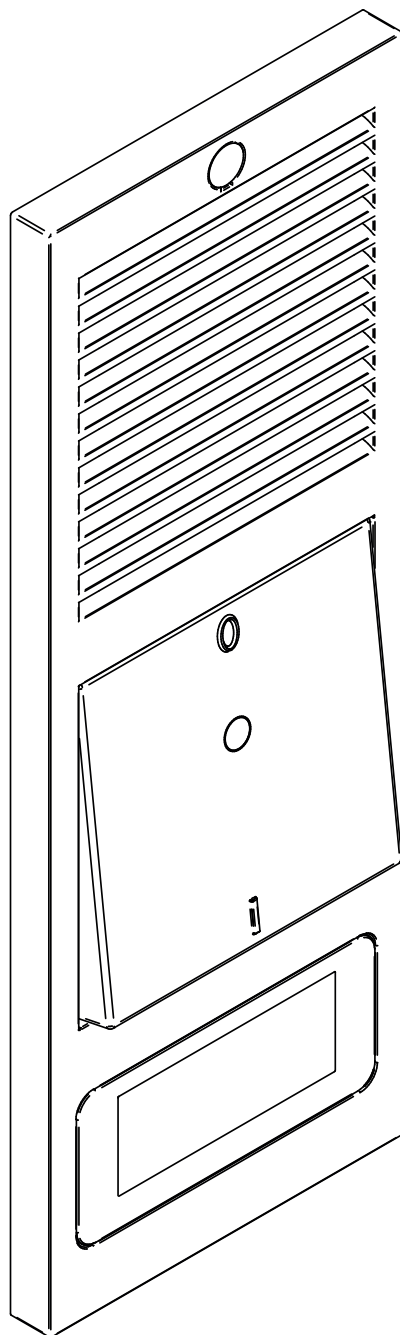
Russland
holod.viessmann.ru

Schweden
kyla.viessmann.se

Schweiz
kuehlen.viessmann.ch

Spanien
refrigeracion.viessmann.es

Vereinigtes Königreich
cooling.viessmann.co.uk



Please read these installation instructions carefully before commencing with installation. Failure to follow these instruction could invalidate the guarantee.

Caution! All work on the electrics of the coldrooms or work which involves opening the control panel may only be carried out by competent personnel. Before such work is undertaken the mains plug must be disconnected and measures taken to prevent it from being reconnected. Alternatively switch off the mains electrical isolator switch and take measures to prevent it from being switched on again.

General notice (liability): the details of this technical documents serve for description. Consents regarding the availability of certain features or regarding a certain purpose always require a special written agreement.

Probe enclosure of the remote thermometer (Fig. 1)

1. Remove probe enclosure (1) after unscrewing the Phillips screws (2).
2. Detach the probe bulb (3) from the fixture of the probe enclosure (1) and remove any adhesive, if necessary.
3. The new thermometer probe enclosure (1) is attached in the opposite sequence.

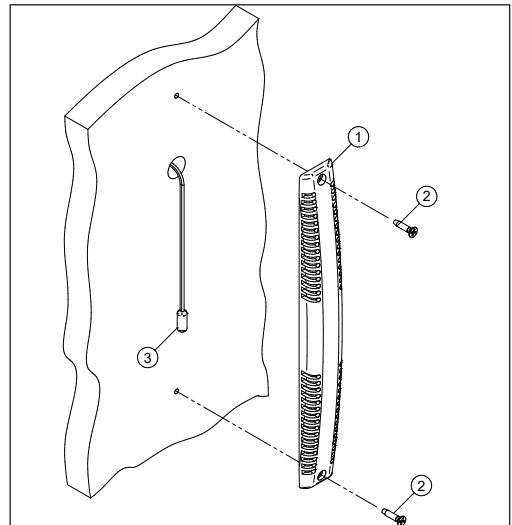


Fig. 1

Control panel with light switch and remote thermometer (Figs. 1,2 and 3)

1. To remove the control panel (4), take off the thermometer probe enclosure (1) by unscrewing the Phillips screws (2).
 2. Detach the probe bulb (3) from the fixture of the thermometer probe enclosure (1). If necessary, remove any adhesive fastening on the holder as well as sealing material when routing the sensor cable (12)..
 3. Remove the cap (19), Unscrew the screw (5) with Phillips screwdriver tip the control panel (4) top forward and lift it out of the inset opening down (6).
 4. Unscrew electrical connections on the light switch (7). Note the assignment to prevent wrong connection.
 5. Pull out the drip foil (9) at the thermometer (10). Then, unscrew electrical connections on the thermometer (10). Note the assignment to avoid incorrect connection.
 6. Bend open the locking latches (11) of the cover and pull out the thermometer towards the front.
 7. To dismantle the light switch (7), press on the 4 remaining lugs and remove the switch from behind.
 8. Connect a new light switch (7) or a new thermometer in the same way as the old components.
The connections may not be swapped. Refer to the connection and wiring diagram in the cover of the junction box to prevent swapping.
To ensure electrical safety, it is essential that the drip foil is remounted - see figure 3!
- Note! Installation position of the light switch (7) with the indicator light (small red lamp) and the printed „0“ pointing down.**
9. The parts are installed in the reverse sequence. Place the sensor cable (12) of the thermometer in a loop into the control panel receptacle (13) and guide the probe bulb (3) through the element. Seal the leadthrough. Fasten the sensor bulb to the holder with adhesive tape.

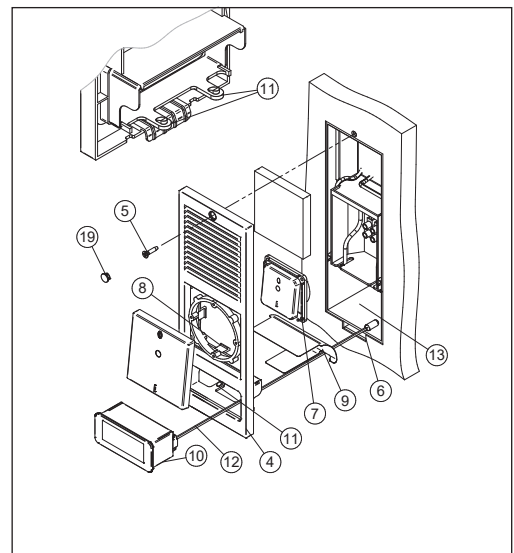


Fig. 2

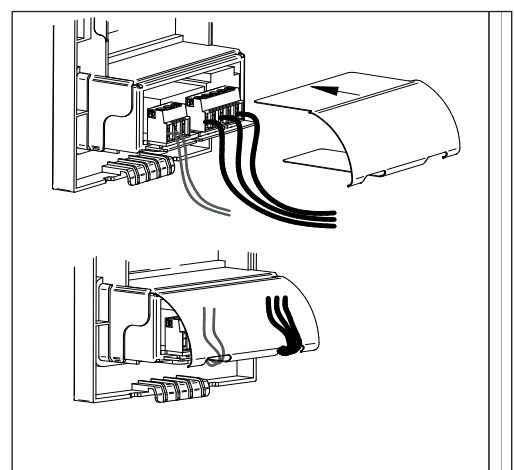


Fig. 3

Pressure release valve (Fig. 4)

Without heater

1. Unscrew the screws (16) with a Phillips screw driver, pull out the cover (15) and pressure release valve (14).

With heater

1. Remove the control tablet (4) as described on page 1, control panel section ..., point 1 to 3.
2. Disconnect the supply lines (18) of the heater foil at the terminal strip (17) and detach the lines from the guides of the control panel receptacle (13).
3. Unscrew the screws (16) with a Phillips screw driver, pull out the cover (15) and pressure release valve (14) with the glued on heating foil.
4. The installation is done in the reverse sequence whereby the routing of the supply lines (18) must be observed. The lines exiting at the bottom of the pressure release valve are positioned on the sides in the guides of the control panel receptacle (13), fixed in the lower section of the guides through bulges, directed toward the top through the horizontal slots and connected on the terminal strip (17).

Note!

When mounting the pressure release valve, the rotary lock must be hinged at the top (pivotal point on top) to ensure the function.

When installing the cover, make sure that the show located on the inside cross bar and the label side up.

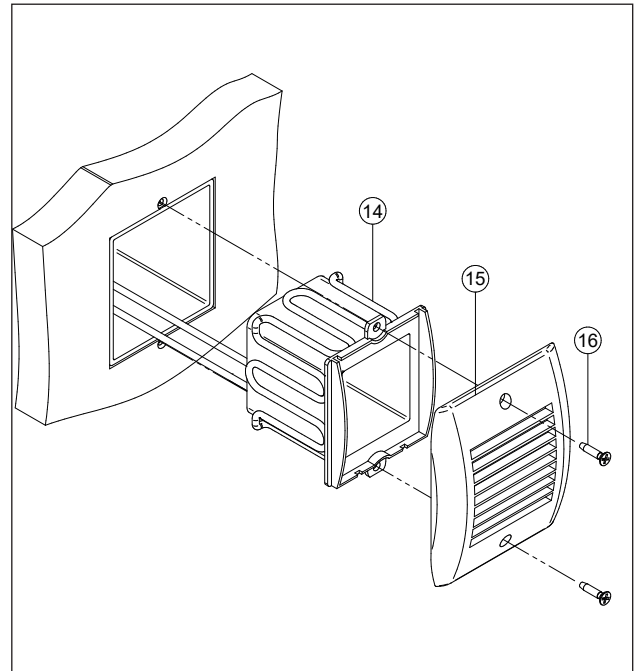


Fig. 4

Belgien
froid.viessmann.be

Dänemark
koele.viessmann.dk

Deutschland
kuehlen.viessmann.de

Estland
kylm.viessmann.ee

Finnland
kylma.viessmann.fi

Frankreich
froid.viessmann.fr

Irland
cooling.viessmann.co.uk

Lettland
cooling.viessmann.com

Litauen
saldymas.viessmann.lt

Niederlande
koelen.viessmann.nl

Norwegen
kjol.viessmann.no

Österreich
kuehlen.viessmann.at

Polen
chlodnicze.viessmann.pl

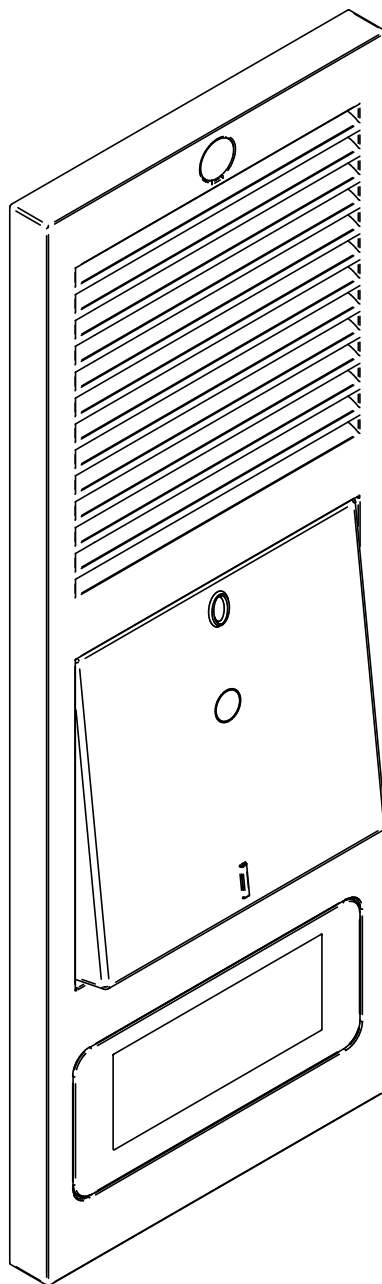
Russland
holod.viessmann.ru

Schweden
kyla.viessmann.se

Schweiz
kuehlen.viessmann.ch

Spanien
refrigeracion.viessmann.es

Vereinigtes Königreich
cooling.viessmann.co.uk



Lire soigneusement cette notice de montage avant de commencer l'intervention. Notre garantie expire si la notice de montage n'est pas respectée.

Attention! L'ensemble des travaux sur les parties électriques de la chambre froide et les travaux nécessitant une ouverture du tableau de commande ne devront être effectués que par du personnel qualifié. Avant de commencer l'intervention on retirera la fiche de la prise de courant et on la bloquera pour interdire toute remise en place ou on coupera l'interrupteur général de l'installation et on le bloquera pour interdire tout réenclenchement.

Indication générale concernant la garantie : les données indiquées sur cette fiche signalétique ne sont que descriptives. Tout ce qui peut se rapporter à l'existence de certaines caractéristiques ou pouvant servir dans certains buts sera d'abord préalablement soumis à un accord écrit.

Logement de la sonde du téléthermomètre (Fig. 1)

1. Retirer le logement de la sonde (1) après avoir desserré les vis à empreinte cruciforme (2).
2. Détacher le bulbe de la sonde (3) de la pince du logement de la sonde (1), enlever le collage si nécessaire.
3. Monter le nouveau logement de la sonde du thermomètre (1) en suivant ces instructions en sens inverse.

Tableau de commande avec interrupteur pour l'éclairage et téléthermomètre (Fig. 1, 2 et 3)

1. Pour retirer le tableau de commande (4), retirer le logement de la sonde du thermomètre (1) en desserrant les vis à empreinte cruciforme (2).
2. Détacher le bulbe de la sonde (3) de la pince du logement de la sonde du thermomètre (1). Si nécessaire, enlever également la colle de fixation du support ainsi que le matériau isolant du passage de la ligne de la sonde (12).
3. Enlever le bouchon (19). Desserrer la vis (5) au moyen d'un tournevis cruciforme, basculer la tableau de commande (4) au-dessus en avant et dégager au-dessous du dispositif d'accrochage (6).
4. Dévisser les raccords électriques de l'interrupteur de l'éclairage (7).
Noter les affectations afin d'éviter toute erreur de raccordement.
5. Extraire le film égouttoir (10) du thermomètre. Dévisser ensuite les raccordements électriques du thermomètre (10). Prendre note de l'emplacement des raccords en prévention d'un raccordement erroné.
6. Presser les pattes d'arrêt (11) du téléthermomètre (10) et retirer le thermomètre vers l'avant.
7. Pour déposer l'interrupteur d'éclairage (7), déplier les 4 crans de maintien et extraire l'interrupteur par l'arrière.
8. Brancher le nouvel interrupteur d'éclairage (7) ou un nouveau thermomètre par analogie aux anciens composants.
Veiller en particulier à ne pas intervenir les raccordements. Pour ce faire, tenir compte du plan de connexion et de câblage dans le couvercle du luminaire.
La sécurité électrique pose impérativement pour condition de remettre le film égouttoir en place, voir fig. 3!
Remarque ! L'interrupteur de l'éclairage (7) doit être monté avec le voyant lumineux (lampe rouge) et la surimpression „0“ orientés vers le haut.
9. La pose des pièces s'effectue dans l'ordre inverse de la dépose. Pour ce faire, poser le câble de la sonde du thermomètre en forme de boucle dans le support du panneau de commande (13) et faire passer l'ampoule de la sonde (3) à travers l'élément. Étanchéifier le passage. Fixer l'ampoule de la sonde avec des bandes adhésives au support.

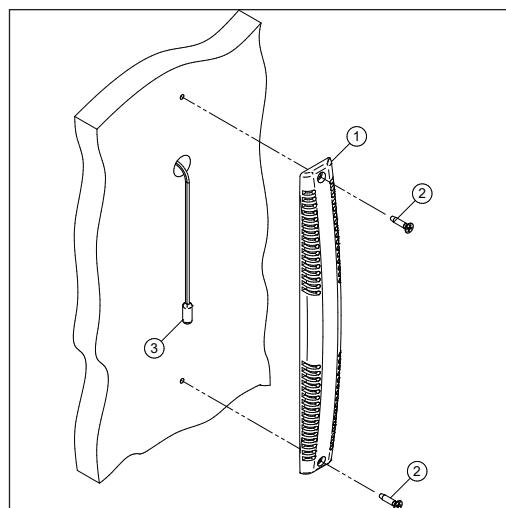


Fig. 1

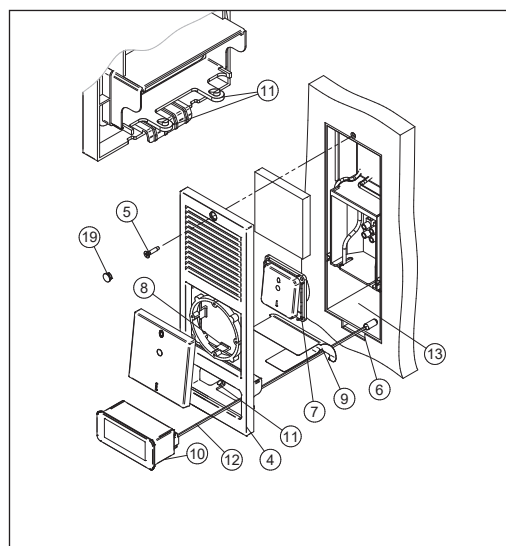


Fig. 2

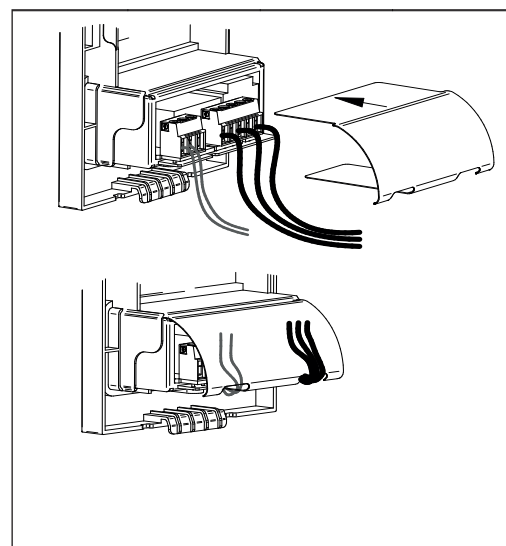


Fig. 3

Indication générale concernant la garantie : les données indiquées sur cette fiche signalétique ne sont que descriptives. Tout ce qui peut se rapporter à l'existence de certaines caractéristiques ou pouvant servir dans certains buts sera d'abord préalablement soumis à un accord écrit.

Soupape de compensation de pression (Fig. 4)

Sans résistance

1. Desserrer les vis (16) au moyen d'un tournevis cruciforme, retirer le couvercle (15) et la soupape de compensation de pression (14).

Avec résistance

1. Démontez le tableau de commande (4) comme décrit à la page 1, section „Tableau de commande...“, points 1 à 3.
2. Déconnecter les câbles de raccordement (18) du film chauffant de la borne plate (17) et détacher les câbles des guides du logement du tableau de commande (13).
3. Desserrer les vis (16) au moyen d'un tournevis cruciforme, retirer le couvercle (15) et la soupape de compensation de pression (14) avec le film chauffant collé.
4. Le montage se fait en suivant les instructions en sens inverse ; respecter ici les emplacements des câbles de raccordement (18). Les câbles, partant du bas de la soupape de compensation de pression, passent sur le côté, dans les guides du logement du tableau de commande (13), sont fixés dans la partie inférieure des guides en formant des boucles, puis remontent en passant par la fente horizontale et sont raccordés dans la borne plate (17).

Remarque !

La soupape à clapet doit être bloquée en position supérieure pendant le montage de la soupape de compensation de pression (point d'appui supérieur) afin de garantir le bon fonctionnement.

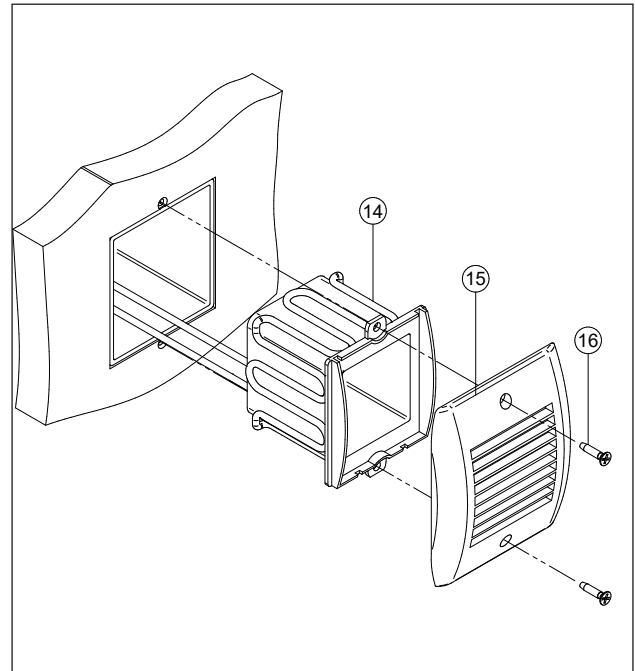


Fig. 4

Belgien
froid.viessmann.be

Dänemark
koele.viessmann.dk

Deutschland
kuehlen.viessmann.de

Estland
kylm.viessmann.ee

Finnland
kylma.viessmann.fi

Frankreich
froid.viessmann.fr

Irland
cooling.viessmann.co.uk

Lettland
cooling.viessmann.com

Litauen
saldymas.viessmann.lt

Niederlande
koelen.viessmann.nl

Norwegen
kjol.viessmann.no

Österreich
kuehlen.viessmann.at

Polen
chlodnicze.viessmann.pl

Russland
holod.viessmann.ru

Schweden
kyla.viessmann.se

Schweiz
kuehlen.viessmann.ch

Spanien
refrigeracion.viessmann.es

Vereinigtes Königreich
cooling.viessmann.co.uk