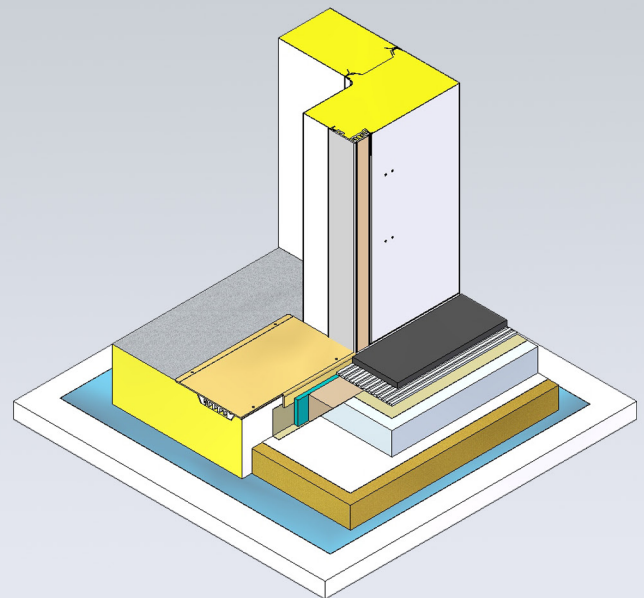
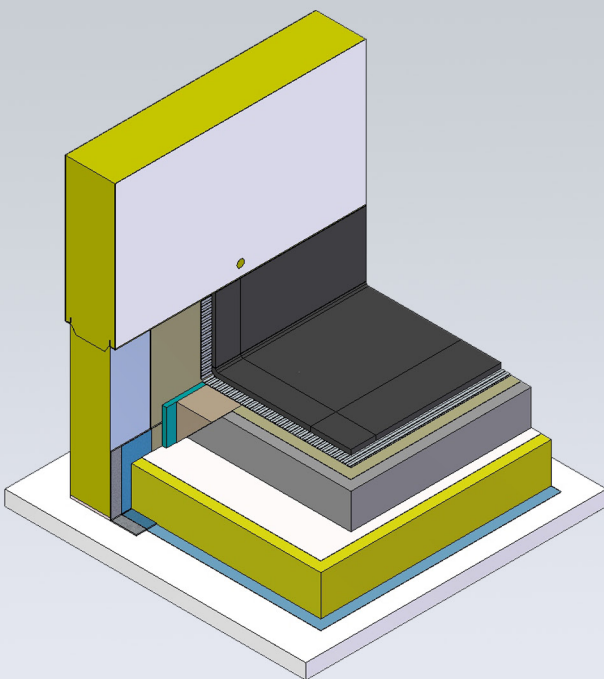


# TopInfo

## Konventionelle Bodenbindung an Kühl- und Tiefkühlzellen



### **Bodenanbindung mit Adapter für konventionellen Boden vor und in der Kühlzelle**

Die Anbindung des Bodens kann bei der Ausführung mit Adapter bereits nach dessen Montage erfolgen. Anschließend erfolgt der Aufbau der Zelle mit Exzentrerspannschlössern auf dem Adapter.

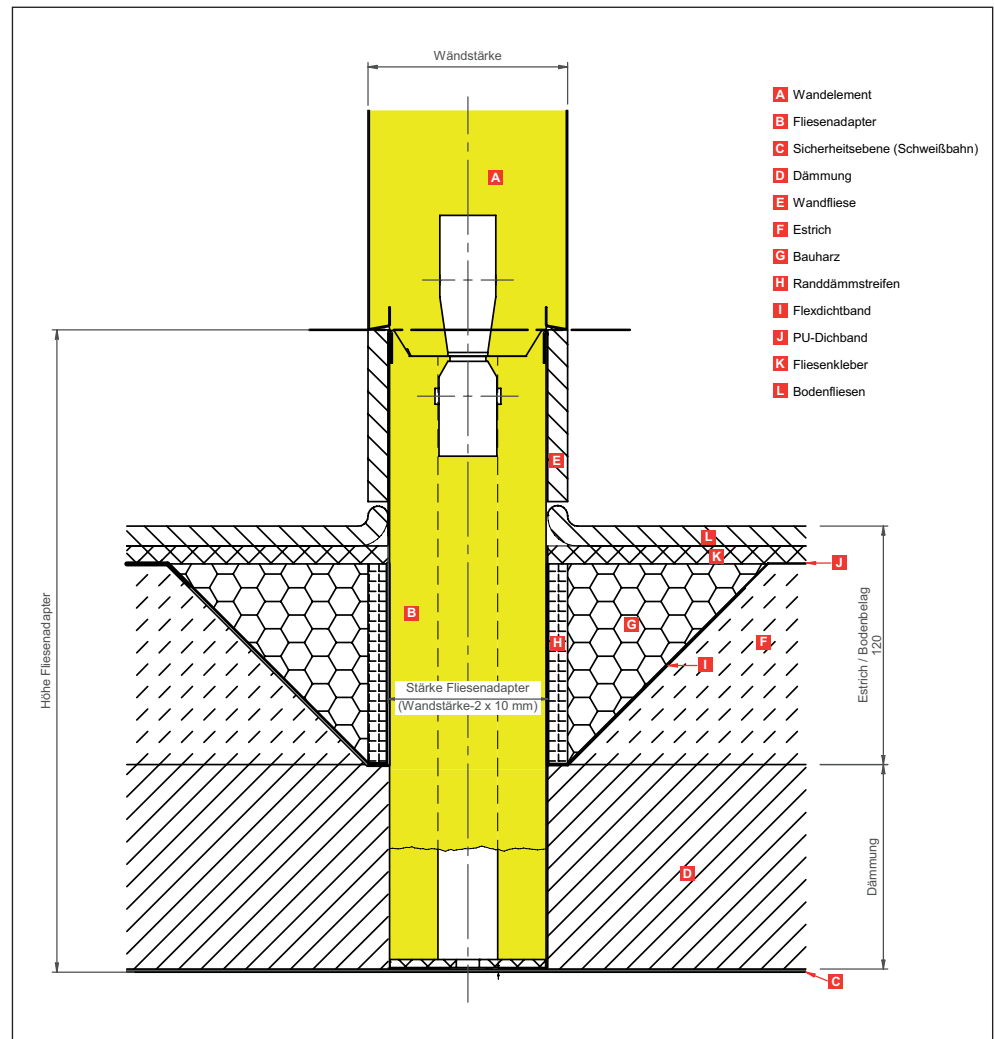
### **Bodenanbindung für konventionellen Boden an Kühlzellenboden**

Bei Ausführung mit Kühlzellenboden erfolgt die Anbindung des konventionellen Bodens ohne spezielle Profile. Das System schließt mit entsprechenden Dicht- und Sicherheitsebenen direkt an den Zellenboden an. Eine optimale Lösung für schwimmende Estrichsysteme.

# Bodenanbindung mit Adapter

## Vorteile im Überblick

- Individuelle Planung für eine Vielzahl von Anwendungen
- Vorablieferung und Installation der Adapter zum Einbau des bauseitigen Bodenaufbaus möglich
- Schnellmontagesystem für Wandaufbau mit Exzentrerspannschlössern
- Flexible Positionierung auf bauseitigem Boden im Viessmann Raster der Zellen
- Perfekte, energieeffiziente Isolierung durch passgenaue Fertigung und Deckblechunterbrechungen im Bereich der bauseitigen Isolierung
- Verwendung für unterschiedlichste Bodenbeläge wie z.B. Fliesenboden, Hohlkehlfliessen, Epoxidharzboden und viele weitere Möglichkeiten
- Direkte Anbindung ohne Versatz an Zellenwand möglich
- Einsatzbereich für NK- und TK-Bereich möglich



Spezifikation	Fliesenadapter
Adapterstärke in mm	80 / 100 / 130
Temperaturbereich	-25°C bis +60°C
Höhe in mm	250 mm - 350 mm
Oberfläche	Edelstahl 1.4301
Größen und Abmaße	Auftragsbezogene und individuelle Fertigung der Adapter <sup>1) 2)</sup>
Verbindungen Adapter / Wand	Spannschlossverbindung
Verbindungen Adapter Ecke / längs	Verbindungsblech / -ecke

1) Abstufung im 100 mm Raster / Anpassung an Wandsystem

2) Inkl. Befestigungsmaterial und Montageanleitung für eine fachgerechte Montage vor Ort

# Bodenanbindung für konventionellen Boden (abgesenkte Zelle)

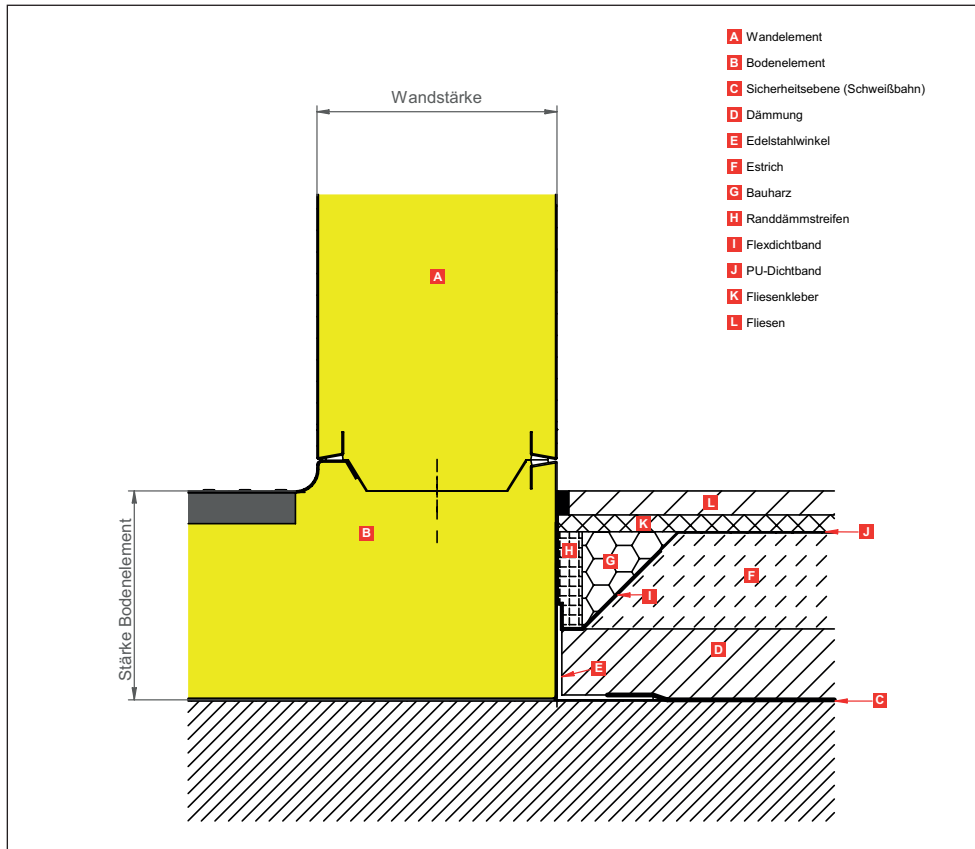


Abb. Anbindung Bodenelemente

## Vorteile im Überblick

- Das Abdichtungssystem für Kühl- und Tiefkühlzellen wurde gemeinsam mit der Sopro Bauchemie GmbH entwickelt
- Ermöglicht eine individuelle Planung für eine Vielzahl von Anwendungen wie z.B. nachträglich konventionelle Bodenaufbauten und bauseitig vorhandene Bodenabsenkungen
- Flexible Dichtungsebene für schwimmendes Estrichsystem
- Anbindung ohne speziell angefertigte Profile möglich = Direkte Anbindung ohne Versatz am Zellenboden
- Verwendung für unterschiedlichste Bodenbeläge wie z.B. Fliesenboden, Epoxidharzboden und viele weitere Möglichkeiten
- Einsatzbereich für NK- und TK-Zellen möglich
- Wandstärken unabhängig
- Nahezu niveaugleicher Übergang von bauseitigen Boden zur Kühlzelle
- Durch die Sicherheitsebene (C) werden bauseitige Schäden vermieden

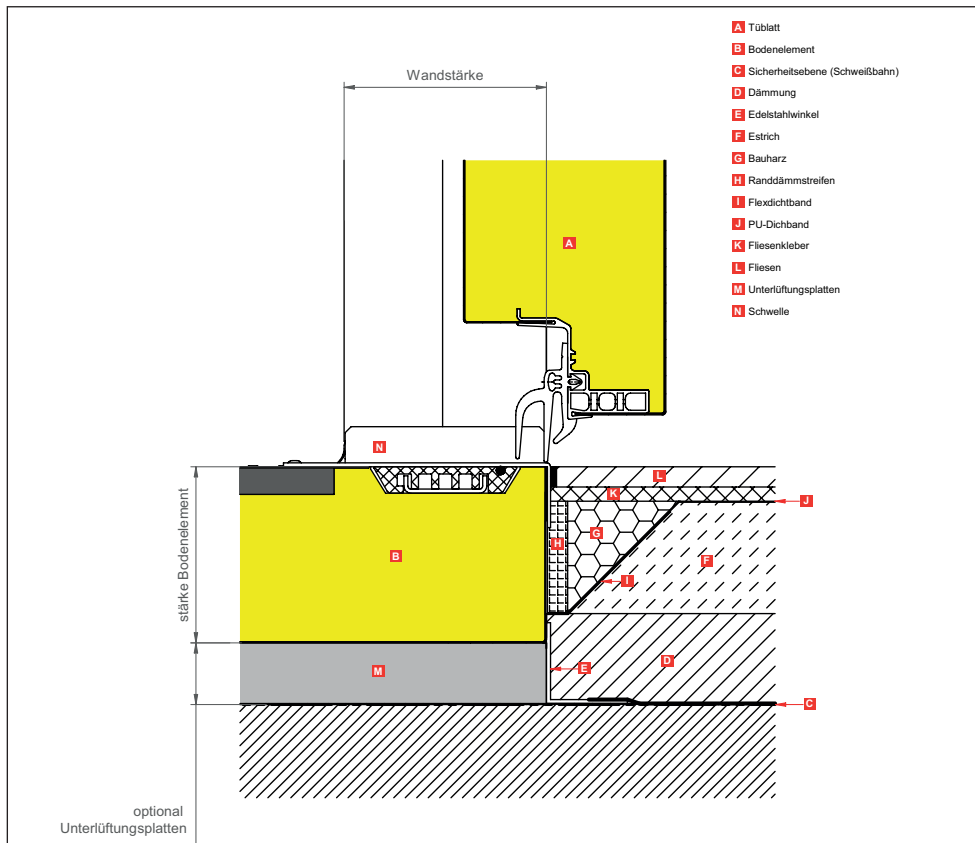


Abb. Türbereich

Alle in diesem Flyer dargestellten Bodenaufbauten für den konventionellen Boden sind mögliche Beispiele. Für den individuellen Anwendungsfall sollte mit einem Fachplaner ein anwendungsgerechter Aufbau gewählt werden.

Belgien  
Viessmann Nederland B.V.  
Telefon +31 85 018 7460  
info-ref-be@viessmann.com  
**cooling.viessmann.com**

Dänemark  
Viessmann Refrigeration Systems ApS  
Telefon +45 4120 5420  
info.dk@viessmann.com  
**koele.viessmann.dk**

Deutschland  
Viessmann Kühleysteme GmbH, Hof  
Telefon +49 9281 814-0  
Viessmann Kühleysteme GmbH, Mainz  
Telefon +49 61315 7046-17  
kuehlsysteme@viessmann.de  
**kuehlen.viessmann.de**

Estland  
Viessmann Külmasüsteemid OÜ  
Telefon +372 675 5150  
info.ee@viessmann.com  
**kylm.viessmann.ee**

Finnland  
Viessmann Refrigeration Systems Oy  
Telefon +358 19 537 8000  
info.fi@viessmann.com  
**cooling.viessmann.com**  
Viessmann Kylmäärjestelmät Oy  
Telefon +358 19 537 8000  
info.fi@viessmann.com  
**kylma.viessmann.fi**

Frankreich  
Viessmann Technique du Froid S.à.r.l.  
Telefon +33 3 87 13 08 13  
france@viessmann-refrigeration.com  
**froid.viessmann.fr**

Großbritannien  
Viessmann Refrigeration Systems Limited  
Telefon +44 1952 457157  
sales@viessmann-coldtech.co.uk  
**cooling.viessmann.co.uk**

Irland  
Viessmann Refrigeration Systems Limited  
Telefon +353 1 617 7930  
sales@viessmann-coldtech.ie  
**cooling.viessmann.co.uk**

Lettland  
Viessmann Refrigeration Systems Latvia filiāle  
Telefon +371 6782 8449  
info.lv@viessmann.com  
**cooling.viessmann.com**

Niederlande  
Viessmann Nederland B.V.  
Telefon +31 85 018 7460  
info-ref-nl@viessmann.com  
**koelen.viessmann.nl**

Norwegen  
Viessmann Refrigeration Systems AS  
Telefon +47 3336 3500  
post@viessmann.no  
**kjol.viessmann.no**

Österreich  
Viessmann Kühleysteme Austria GmbH  
Telefon +43 72 35 66367-0  
office\_vk\_at@viessmann.com  
**kuehlen.viessmann.at**

Polen  
Viessmann Systemy Chłodnicze Sp. z o.o.  
Telefon +48 22 882 0020  
info.pl@viessmann.com  
**chlodnicze.viessmann.pl**

Russland  
Viessmann Group – Refrigeration Systems  
Moscow, St. Petersburg  
Telefon +7 499 277 1260  
**holod.viessmann.ru**

Schweiz  
Viessmann (Schweiz) AG  
Telefon +41 56 418 67 11  
info@viessmann.ch  
**kuehlen.viessmann.ch**

Schweden  
Viessmann Refrigeration Systems AB  
Telefon +46 8 5941 1200  
info.refrigeration@viessmann.se  
**kyla.viessmann.se**

Slowakai  
Viessmann, s.r.o.  
Telefon +421 32 23 01 00  
viessmann@viessmann.sk  
**cooling.viessmann.com**

Tschechische Republik  
Viessmann, spol. s r.o.  
Telefon + 420 257 090 900  
viessmann@viessmann.cz  
**cooling.viessmann.com**

Vereinigte Arabische Emirate  
Viessmann Middle East FZE  
Telefon +971 43724247  
refrigeration@viessmann.ae  
**cooling.viessmann.com**