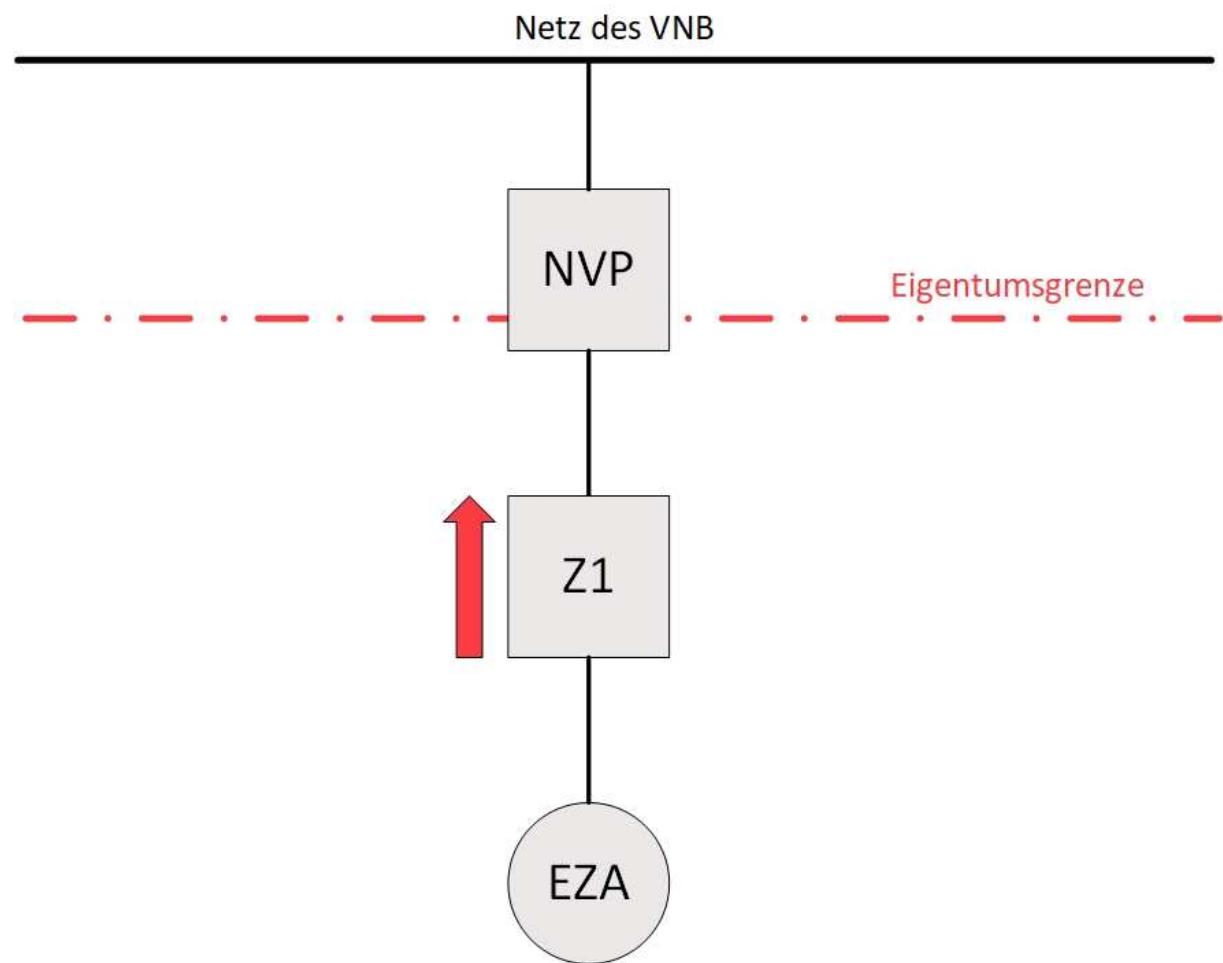


Ein Unternehmen der  
Stadtwerke Osnabrück



# Übersicht der möglichen Messkonzepte

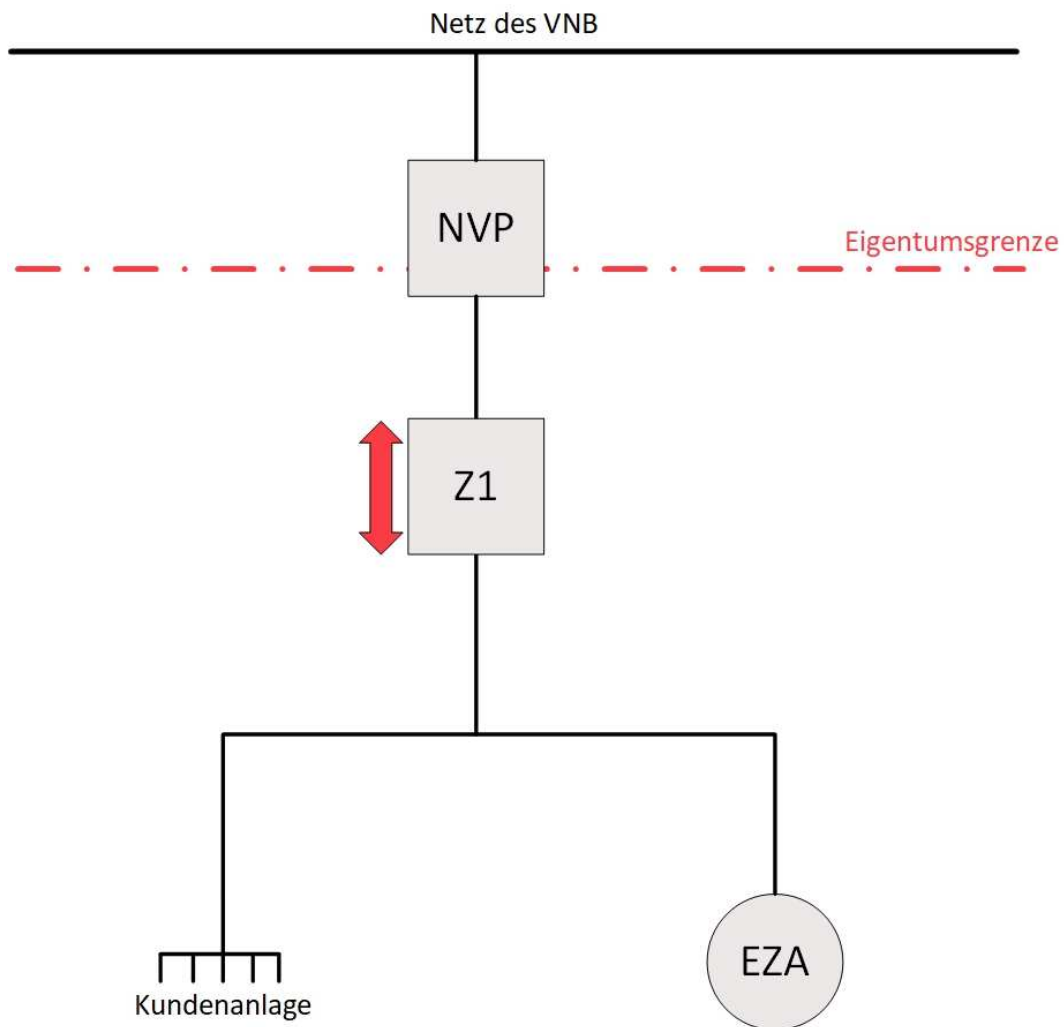
## Volleinspeisung



Bemerkungen:

- PV-Anlage
- BHK

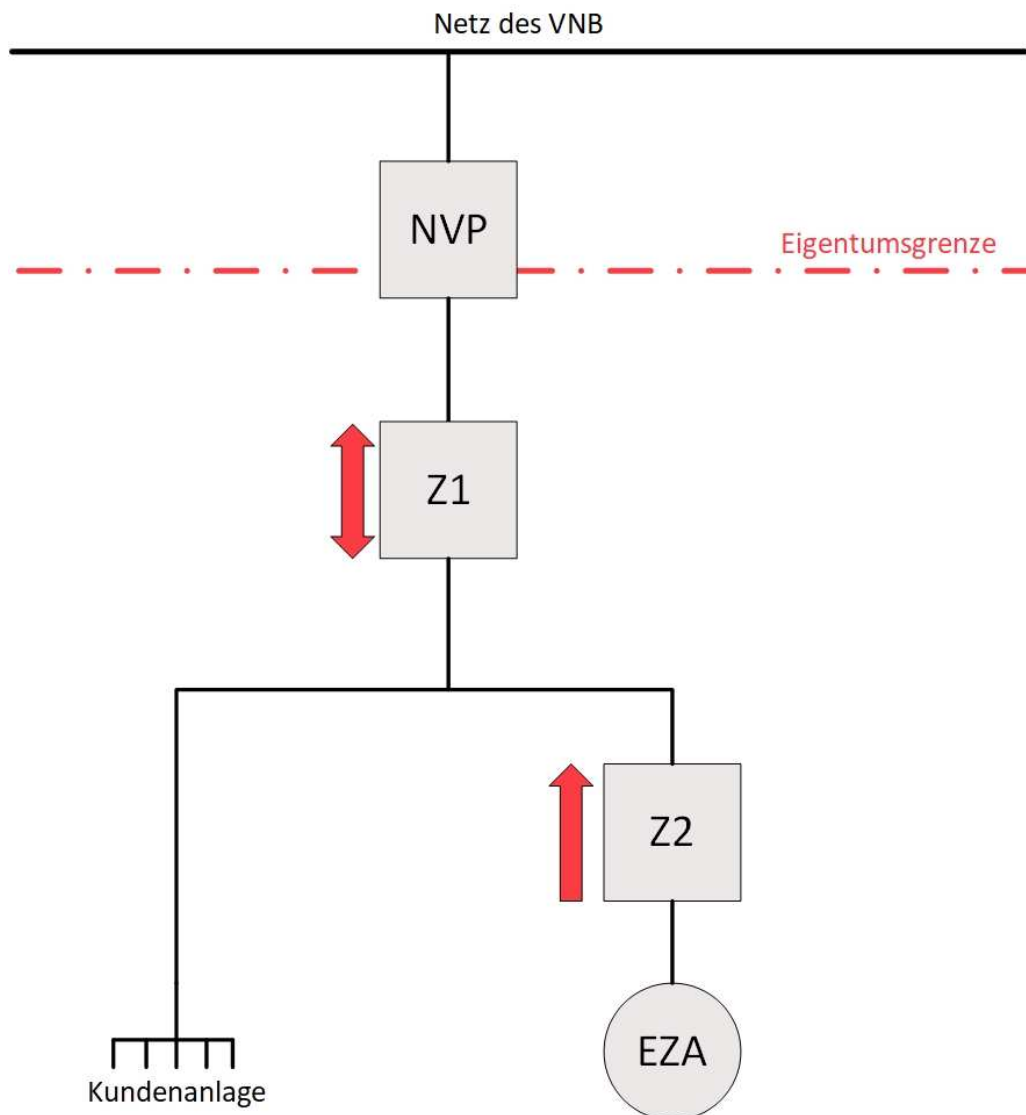
## Überschusseinweisung



### Bemerkungen:

- PV-Anlage  $\leq 30$  kW und Eigenversorgung  $\leq 30.000$  kWh/Jahr
- BHKW  $\leq 2$  kW mit pauschalierter Einmalzahlung

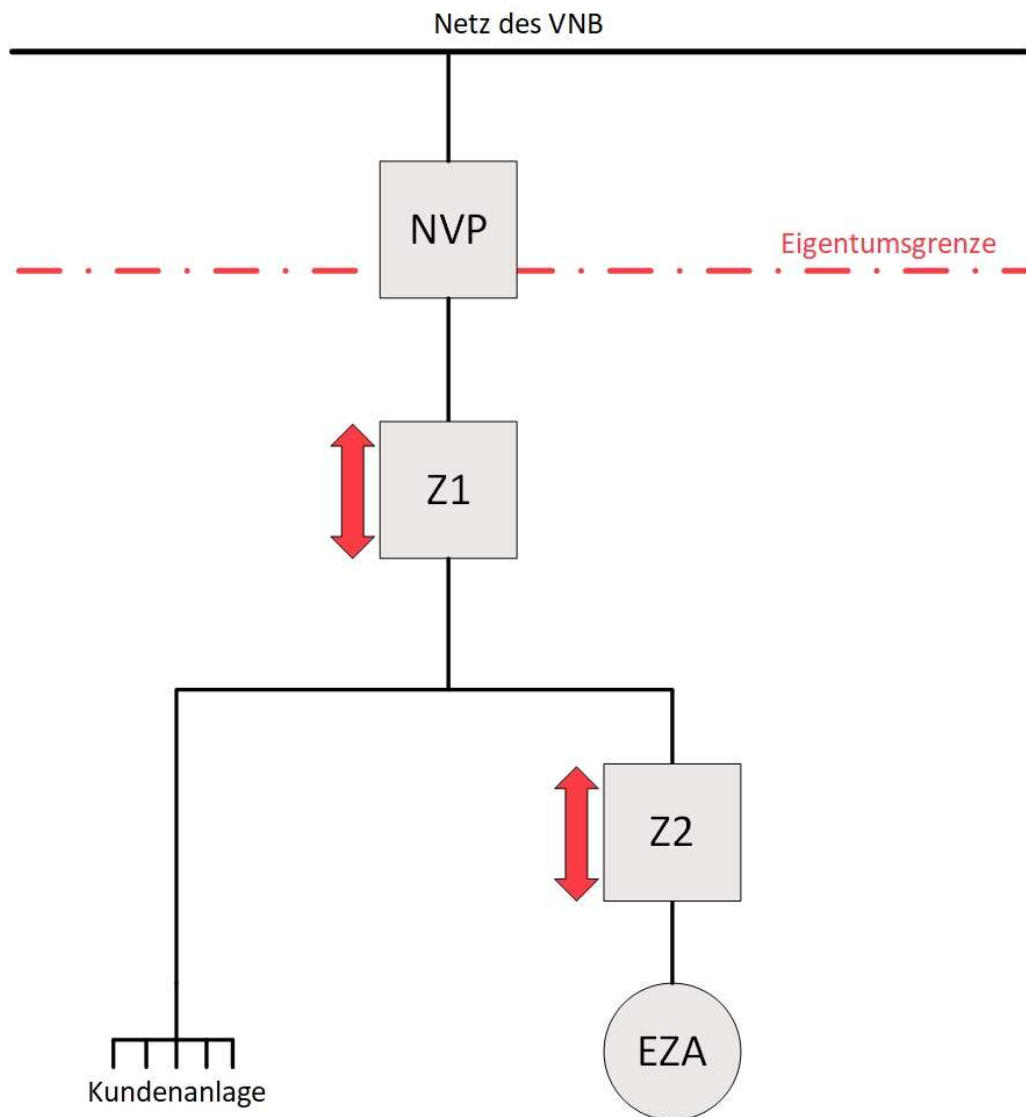
## Einspeisung mit Erzeugungsmessung



### Bemerkungen:

- PV-Anlage > 30 kW
- PV-Anlage  $\leq$  30 kW mit Eigenverbrauch > 30 000 kWh pro Jahr
- BHKW mit gesetzlichem Zuschlag auf die Gesamterzeugung

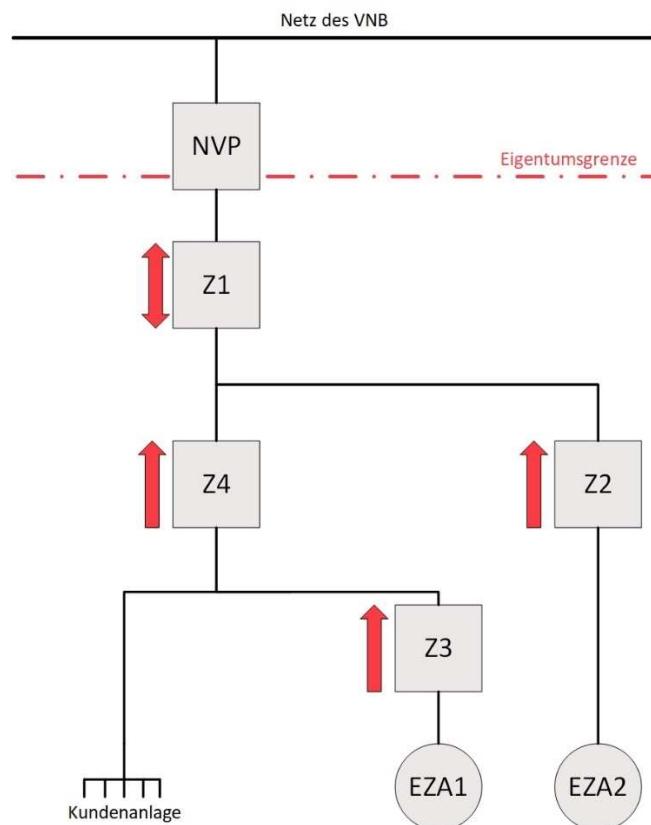
## Kaufmännisch-bilanzielle Weitergabe



### Bemerkungen:

- Anlage in kaufmännisch-bilanzieller Weitergabe (EEG / KWKG  $\leq 100$  kW). Hierbei wird die gesamte von der EZA erzeugte Energie kaufmännisch in das öffentliche Netz eingespeist.

## Kaskadenschaltung



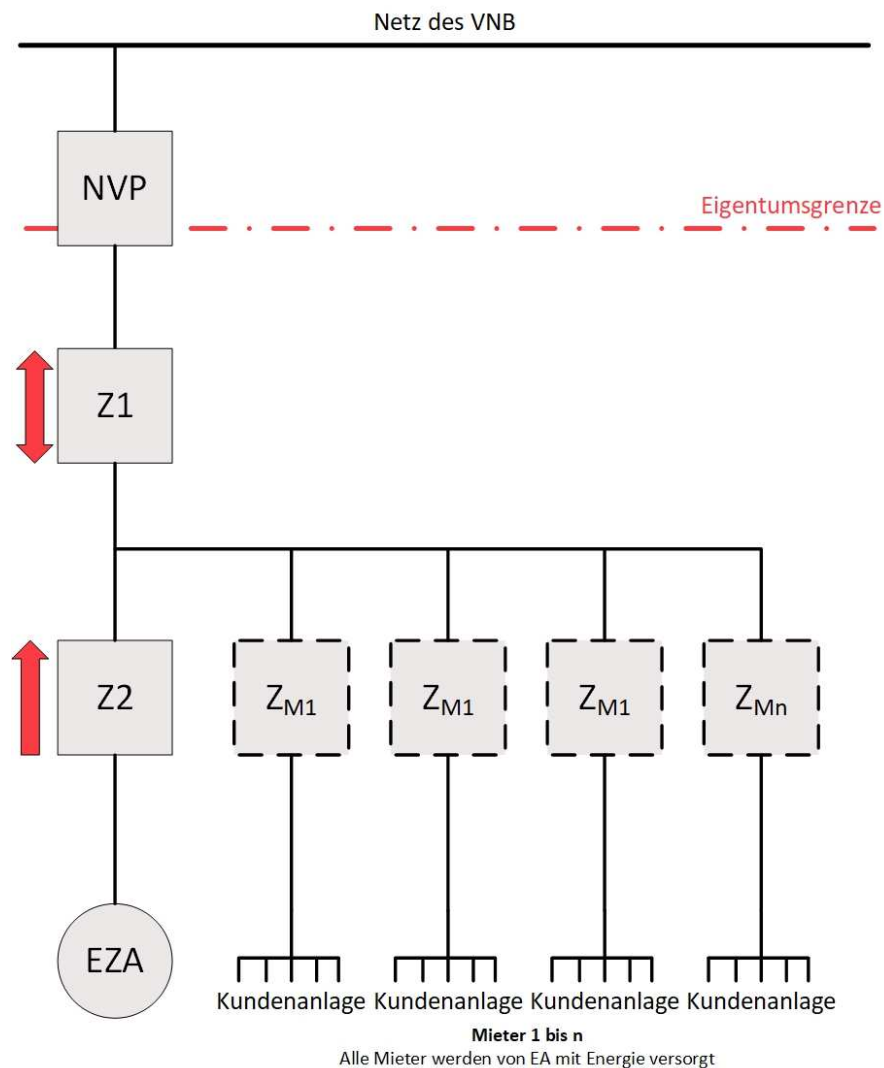
Bemerkungen:

Bemerkungen:

- Kombination PV- und BHKW-Anlage
- PV-Anlagen mit unterschiedlicher Begrenzung der vergütungsfähigen Strommengen

Abhängig von der Anlagenleistung und dem Vergütungskonzept kann ggf. auf die Zähler Z2 und Z3 verzichtet werden.

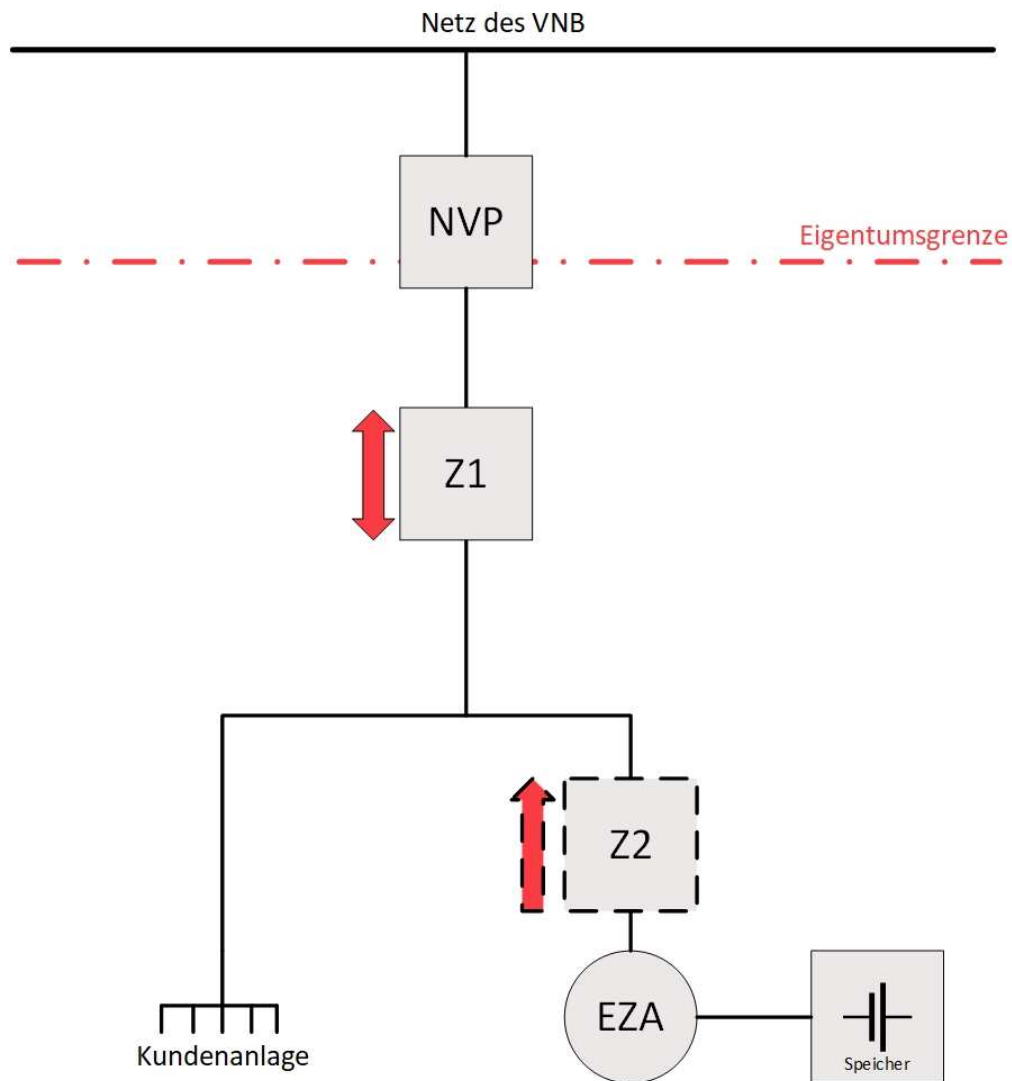
## Selbstversorgergemeinschaft (Mieterstrom)



### Bemerkungen:

- PV-Mieterstromgemeinschaft
- BHKW-Mieterstromgemeinschaft

## Speichersystem im Erzeugungspfad

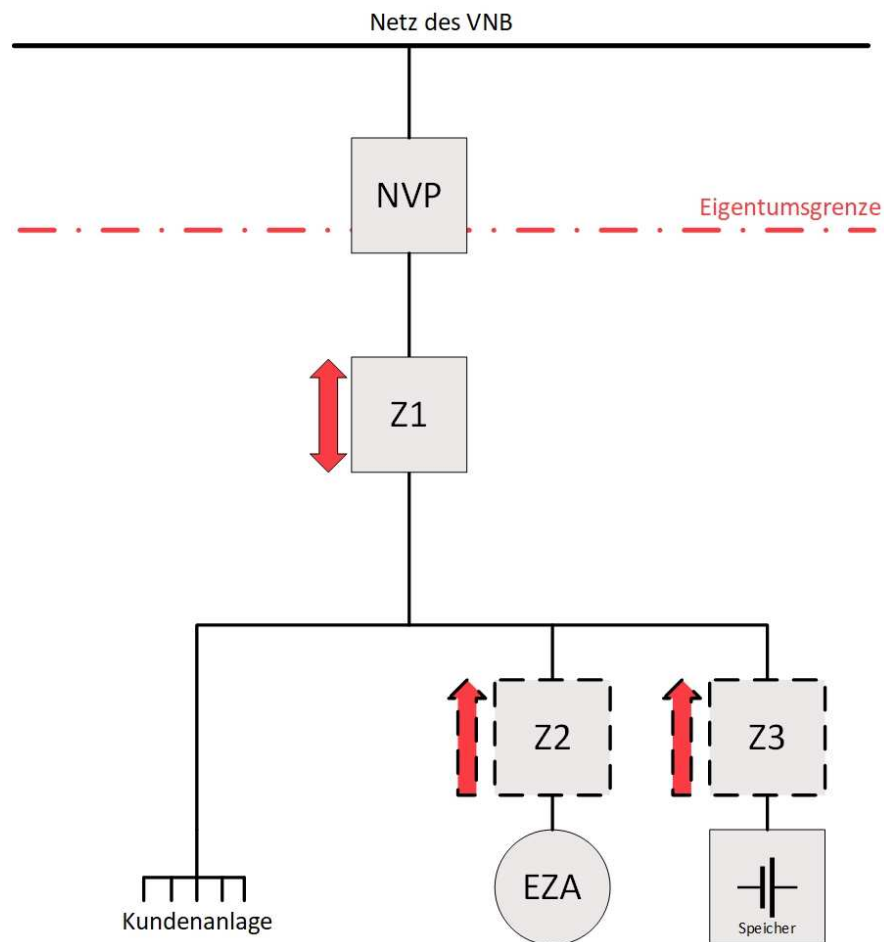


### Bemerkungen:

- PV-Anlage mit DC-Speicher
- Bei PV-Anlagen  $> 30$  kW, oder  $\leq 30$  kW und einem Eigenverbrauch  $> 30.000$  kWh im Jahr ist der Z2 erforderlich.



## Speichersystem im Verbrauchspfad



### Bemerkungen:

- PV-Anlage mit Speicher
- BHKW mit Speicher

Bei PV-Anlagen  $> 30$  kW oder  $\leq 30$  kW und einem Eigenverbrauch  $> 30.000$  kWh im Jahr, sowie bei einem BHKW ist der Einsatz des Z2 erforderlich.

Der Z3 ist ab einer Speichergröße  $> 30$  kW erforderlich.