

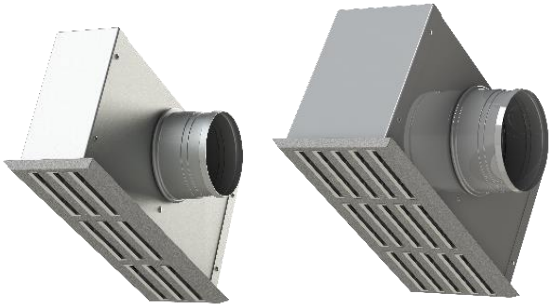
MINODSX

Schlitzdurchlass für kleine Luftmengen

Inhalt

Übersicht Produktvarianten 2
 Funktion und Einsatz 2
 Ausführungen 2
 Lamellenstellung für Luftstrahl..... 2
 Verarbeitung..... 3
 Zubehör 3
 Abmessungen 3
 Zubehör-Abmessungen 4
 Einbau..... 4
 Technische Daten 5
 Legende 5
 Bestellschlüssel..... 6
 Ausschreibungstext 7

ÜBERSICHT PRODUKTVARIANTEN

MINODSX-1
MINODSX-2


FUNKTION UND EINSATZ

Bei den Durchlässen der MINO-Serie handelt es sich um Durchlässe für kleine Luftmengen, die geeignet sind, für Wohnraumlüftung, Hotelräume, Pflegeräume, Komfort-Krankenzimmer und 1-Achs-Büros die personenbezogene hygienisch notwendige Mindestfrischluftmenge kontrolliert und zuverlässig zuzuführen.

Der Schlitzdurchlass MINODSX ist geeignet zum Einbau in geschlossene Deckensysteme in Räumen mit einer Höhe von 2,6 bis 4,0 Meter.

Durch entsprechendes Einsetzen der Luftführungselemente wird der Einsatz im Kühl- oder im Heizfall ermöglicht. Die hohe Induktion garantiert im Kühlfall einen schnellen Abbau der Luftaustrittsgeschwindigkeit und der Temperaturdifferenz. Im Heizfall erreicht die vertikale Strahlführung eine hohe Eindringtiefe. Somit kann der Raum schnell und effektiv aufgeheizt werden. Der freie Querschnitt bleibt dabei immer gleich groß, deshalb verändern sich Druckverlust und Lautstärke nicht.

Die Luftführungselemente werden werkseitig eingebracht und können bauseits nicht mehr geändert werden.

Eine einseitig oder zweiseitig horizontale sowie eine vertikale Luftstrahlführung sind möglich. Wird bei Bestellung die gewünschte Luftstrahlführung angegeben, so wird diese werkseitig eingestellt. Ohne Angaben wird die Luftführungselementstellung LII, einseitig horizontal ausblasend, eingestellt. Die Ausblasrichtung kann durch Drehen der Durchlassplatte einfach werkzeuglos geändert werden.

Beim Einsatz als Wanddurchlass wird eine Sonderlamellenstellung werkseitig eingestellt. Dieser Einsatzfall ist bei der Bestellung anzugeben.

Der stabile Luftstrahl ermöglicht den Einsatz in VVS-Anlagen. Selbst bei einem Volumenstrom von 40 % bleibt der Strahl noch stabil. Für eine gleichmäßige Beaufschlagung des Durchlasses sorgt der angebaute Anschlusskasten. Gegen Mehrpreis kann im Anschlussstutzen eine von unten verstellbare Drossel zur Luftmengenregulierung angebracht werden.

AUSFÜHRUNGEN

MINODSX-1	Größe 1
MINODSX-2	Größe 2
MINODSX-...-V	Luftführungselement vertikal ausblasend
MINODSX-...-L	Luftführungselement horizontal einseitig links ausblasend (Standard)
MINODSX-...-R	Luftführungselement horizontal einseitig rechts ausblasend

Unauffällig und funktionssicher

Zuluftdurchlass für Wandeinbau oder Deckeneinbau, für kleine Volumenstromleistungen, stabile horizontale Strahlführung und gute Raumdurchspülung.

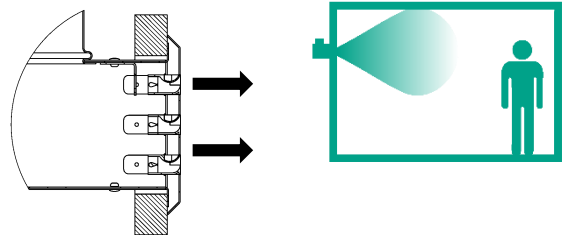
LEISTUNGSDATEN

		MINODSX-1	MINODSX-2
V_{zu}	(m^3/h)	69	105
	$[l/s]$	19,2	29,2
L_{WA}	$[dB(A)]$	35	35

LAMELLENSTELLUNG FÜR LUFTSTRAHL

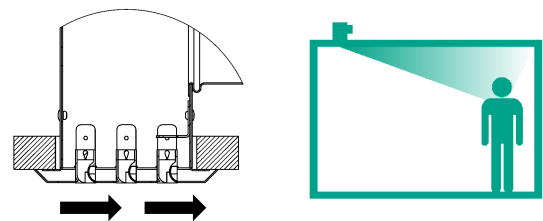
Luftführungselementstellung (-V)

vertikal ausblasend



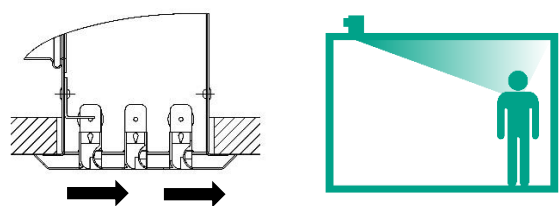
Luftführungselementstellung (-L) (Standard)

horizontal einseitig links ausblasend



Luftführungselementstellung (-R)

horizontal einseitig rechts ausblasend



VERARBEITUNG

Frontplatte

- Stahlblech:
 - lackiert im Farbton RAL 9010 (weiß, Standard) (-9010)
 - lackiert in einem anderen RAL-Farbton, frei wählbar (-xxxx)

Lamellenfarbe (Luftführungselement)

- Kunststoff:
 - Farbton ähnlich RAL 9005 (schwarz)(-L9005).
 - Farbton ähnlich RAL 9010 (weiß, Standard)) (-L9010).

Anschlusskasten

- Rechteckige Bauform.
- aus Stahlblech verzinkt.
- Gehäuse mit seitlichem rundem Anschlussstutzen und Aufhängelaschen.

ZUBEHÖR

für Anschlusskasten

Drosselklappe (-DK0/-DK1)

- ohne Drosselklappe (-DK0) (Standard).
- mit Drosselklappe (-DK1), aus Stahlblech verzinkt, im Anschlusskastengehäuse, verstellbar, zur einfachen Luftmengenregulierung.

Gummilippendichtung (-GD0/-GD1)

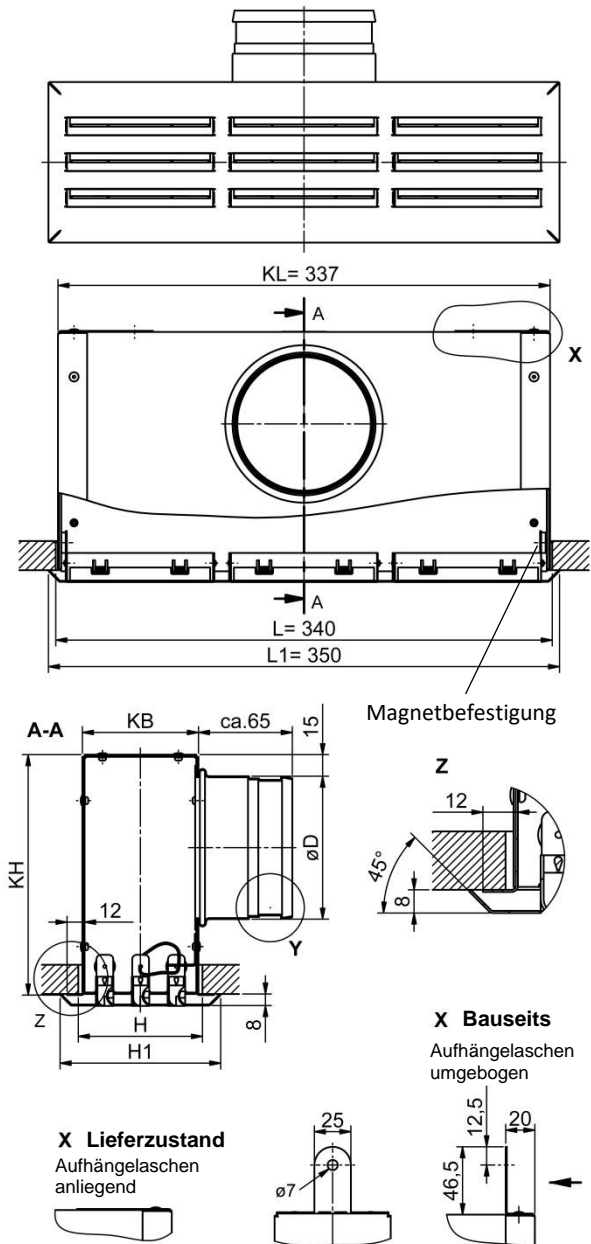
- ohne Gummilippendichtung (-GD0) (Standard).
- mit Gummilippendichtung (-GD1), aus Spezialgummi, am Anschlussstutzen.

Universalbefestigung (-B0/-BU)

- ohne Befestigung (-B0) (Standard).
- mit Universalbefestigung (-BU)
 - aus Stahlblech verzinkt.
 - Winkel und Schrauben werden lose beigelegt.

ABMESSUNGEN

MINODSX



Lieferbare Größen MINODSX

	H	H1	KB	KH	øD	n
MINODSX-1-...	85	110	80	165	ø98	3
MINODSX-2-...	140	160	135	190	ø123	5

alle Maße in mm
 n = Schlitzanzahl in der Höhe

ZUBEHÖR-ABMESSUNGEN

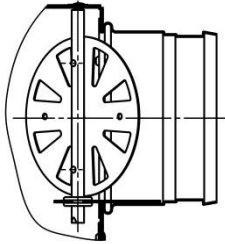
Drosselklappe (-DK0 / -DK1)

DK0 = ohne Drosselklappe (Standard)

DK1 = mit Drosselklappe

Zur Verstellung der Drossel muss der Durchlass abgenommen werden (werkzeuglos)

(Stützen seitlich)

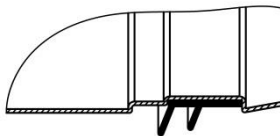


Gummilippendichtung (-GD0 / -GD1)

GD0 = ohne Gummilippendichtung (Standard)

GD1 = mit Gummilippendichtung

Einzelheit Y



Universalbefestigung (-B0/-BU)

B0 = ohne Befestigung (-B0) (Standard).

BU = mit Universalbefestigung (-BU)



EINBAU

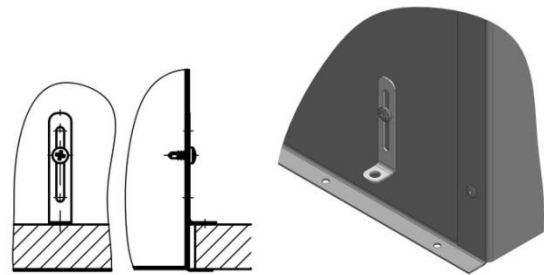
Universalbefestigung am Anschlusskasten (-BU)

(ohne MINODSX gezeichnet)

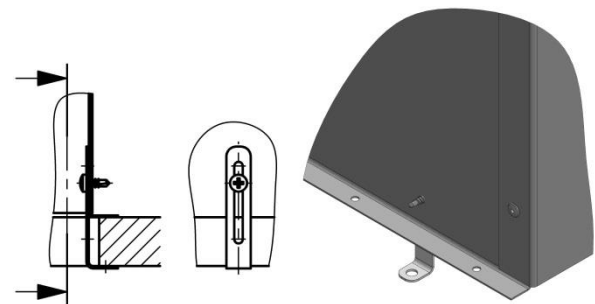
Befestigungswinkel und Befestigungsschrauben (4 x DIN EN ISO 15481 – ST3,5x9,5) werden lose geliefert – Anbau bauseits, Gewindestangen M4 bauseits

Einbauvorschläge:

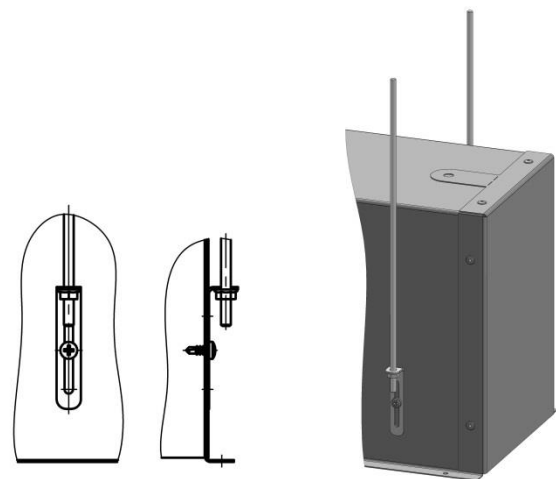
von hinten



von vorne



für Abhängung



TECHNISCHE DATEN

MINODSX-1

	V _{ZU}		L _{WA} [dB(A)]	Δp _t (Pa)	x+y (m) bei v _{mittel} 0,15 m/s
	(m ³ /h)	[l/s]			
52	14,4		25	14	2,9
60	16,7		30	19	3,9
69	19,2		35	25	5,2
80	22,2		40	33	7,1

MINODSX-2

	V _{ZU}		L _{WA} [dB(A)]	Δp _t (Pa)	x+y (m) bei v _{mittel} 0,15 m/s
	(m ³ /h)	[l/s]			
77	21,4		25	11	2,3
90	25,0		30	15	2,7
105	29,2		35	20	3,3
123	34,2		40	27	4,0

LEGENDE

D	(mm)	= Durchmesser
H	(mm)	= Breite Ausschnitt
L	(mm)	= Länge Ausschnitt
H1	(mm)	= Breite Frontplatte
L1	(mm)	= Länge Frontplatte
KB	(mm)	= Kastenbreite
KH	(mm)	= Kastenhöhe
KL	(mm)	= Kastenlänge
n	(-)	= Schlitzanzahl in der Höhe
Δp _t	(Pa)	= Druckverlust
L _{WA}	[dB(A)]	= A-bewerteter Schalleistungspegel
x	(m)	= Strahlweg
V _{ZU}	(m ³ /h) [l/s]	= Zuluftvolumenstrom
v _{mittel}	(m/s)	= mittlere Strahlendgeschwindigkeit

BESTELLSCHLÜSSEL

01	02	03	04	05	06	07	08
Typ	Ausführung	Lackierung (Frontplatte)	Lamellenfarbe	Lamellenstellung für Luftstrahl	Montage	Drosselklappe	Gummilippendichtung
Beispiel							
MINODSX	-1	-F9010	-L9010	-R	-BU	-DK0	-GD1

Muster:

MINODSX-1-F9010-L9010-R-BU-DK0-GD1

Schlitzdurchlass MINODSX | Größe 1 | lackiert im Farbton RAL 9010 (weiß) | Luftführungselement aus Kunststoff ähnlich RAL 9010 (weiß) | Luftführungselement horizontal einseitig rechts ausblasend | mit Universalbefestigung | ohne Drosselklappe | mit Gummilippendichtung

BESTELLANGABEN

01 - Typ

MINODSX = Schlitzdurchlass MINODSX

02 - Ausführung

- 1 = Größe 1
- 2 = Größe 2

03 - Lackierung (Frontplatte)

- F9010 = lackiert im Farbton RAL 9010 (weiß, Standard)
- Fxxxx = lackiert in einem anderen RAL-Farbton, frei wählbar (immer 5-stellig)

04 – Lamellenfarbe (Luftführungselement)

- L9005 = Luftführungselement aus Kunststoff ähnlich RAL 9005 (schwarz).
- L9010 = Luftführungselement aus Kunststoff ähnlich RAL 9010 (weiß) (Standard).

05 - Lamellenstellung für Luftstrahl

- V = Luftführungselement vertikal ausblasend
- R = Luftführungselement horizontal einseitig rechts ausblasend
- L = Luftführungselement horizontal einseitig links ausblasend (Standard)

06 - Montage

- B0 = ohne Befestigung (Standard)
- BU = mit Universalbefestigung
(Winkel und Schrauben werden lose beige-
stellt)

07 - Drosselklappe

- DK0 = ohne Drosselklappe (Standard)
- DK1 = mit Drosselklappe

08 - Gummilippendichtung

- GD0 = ohne Gummilippendichtung (Standard)
- GD1 = mit Gummilippendichtung

AUSSCHREIBUNGSTEXT

Der Schlitzdurchlass MINODSX ist geeignet zum Einbau in geschlossene Deckensysteme, in Räumen mit einer Höhe von 2,6 bis 4,0 Meter. Durch entsprechendes Einsetzen der Luftführungselemente wird der Einsatz im Kühl- oder im Heizfall ermöglicht. Die hohe Induktion garantiert im Kühlfall einen schnellen Abbau der Luftaustrittsgeschwindigkeit und der Temperaturdifferenz. Im Heizfall erreicht die vertikale Strahlung eine hohe Eindringtiefe. Dabei bleibt der freie Querschnitt immer gleich groß. Druckverlust und Lautstärke verändern sich nicht. Eine nachträgliche Anpassung der Luftstrahlung ist nicht möglich.

Der Schlitzdurchlass bestehend aus Frontplatte mit Luftführungselementen und Anschlusskasten in rechteckiger Bauform. Frontplatte bestehend aus Stahlblech. Anschlusskasten mit seitlichem runden Anschlussstutzen und Aufhängelaschen aus Stahlblech verzinkt. Die Befestigung der Frontplatte an den Anschlusskasten erfolgt über eine Magnetbefestigung.

Fabrikat: SCHAKO Typ **MINODSX**

Ausführung:

- Größe 1 (-1)
- Größe 2 (-2)

Lackierung (Frontplatte):

- Stahlblech:
 - lackiert im Farbton RAL 9010 (weiß, Standard) (-F9010).
 - lackiert in einem anderen RAL-Farbton, frei wählbar (-Fxxxx) (immer 5-stellig).

Lamellenfarbe (Luftführungselement)

- Luftführungselement aus Kunststoff:
 - Farbton ähnlich RAL 9005 (schwarz) (-L9005).
 - Farbton ähnlich RAL 9010 (weiß, Standard) (-L9010).

Lamellenstellung für Luftstrahl:

- vertikal ausblasend (-V)
- einseitig horizontal rechts ausblasend (-R)
- einseitig horizontal links ausblasend (-L) (Standard)

Zubehör:

- Drosselklappe:
 - ohne Drosselklappe (-DK0) (Standard).
 - mit Drosselklappe (-DK1), aus Stahlblech verzinkt, im Anschlusskastengehäuse, verstellbar, zur einfachen Luftmengenregulierung.
- Gummilippendichtung:
 - ohne Gummilippendichtung (-GD0) (Standard).
 - mit Gummilippendichtung (-GD1), aus Spezialgummi, am Anschlussstutzen.
- Universalbefestigung:
 - ohne Befestigung (-B0)
 - mit Universalbefestigung (-BU)