

AUDIX®

Telefonieschalldämmkasten

Inhalt

Funktion und Einsatz 2
 Verarbeitung..... 3
 Ausführungen 3
 Montage 3
 Zubehör 4
 Abmessungen AUDIX..... 5
 Zubehör-Abmessungen AUDIX 6
 Luftdurchlässe 7
 Abmessungen Durchlässe..... 9
 Montage 11
 Einbau..... 12
 Technische Daten 13
 Legende 17
 Bestellschlüssel AUDIX 18
 Bestellschlüssel ADSA 19
 Bestellschlüssel ADSC 20
 Bestellschlüssel ADSX 21
 Bestellschlüssel ADSXW..... 22
 Ausschreibungstext AUDIX 23
 Ausschreibungstext Luftdurchlässe 24

FUNKTION UND EINSATZ

Moderne Bürogebäude werden vielfach ohne abgehängte Deckensysteme ausgeführt. Dadurch wird ein Einsparpotential hinsichtlich der Etagenhöhen erschlossen. Das heißt, bei gleicher Gebäudehöhe können mehr Etagen untergebracht werden.

Die Notwendigkeit, möglichst preisgünstige Büroflächen zur Verfügung zu stellen, lässt einen Konflikt mit der Forderung nach Behaglichkeit aufkommen. Deshalb werden zur Reduzierung der Raumtemperaturen teilweise Bauteilkühlsysteme zur Grundlastkühlung eingesetzt.

Nach der Wärmeschutzverordnung wird bei dichten Fassaden zur Vermeidung von Bauschäden und Schimmelpilz eine raumlufttechnische Anlage gefordert. Die dafür notwendigen Zu- und Abluftkanäle werden vorzugsweise in den Zwischendecken der Flure installiert. Dabei werden auf engstem Raum die Hauptleitungen und die Anschlussleitungen für die einzelnen Räume verlegt.

Für diesen Anwendungsfall wurde der **Schlitzdurchlass-Anschlusskasten mit integriertem Telefonieschalldämpfer** entwickelt. Der integrierte Telefonieschalldämpfer **übernimmt die gleiche Funktion wie die bisher in das Kanalnetz separat eingesetzten Telefonieschalldämpfer**, für die selten ausreichend Platz zur Verfügung steht. **Die Übertragung von Telefonieschall durch das Leitungsnetz wird somit effektiv verhindert.**

Der Schlitzdurchlass-Anschlusskasten AUDIX® **reduziert die Installationskosten**, da auf zusätzliche Telefonieschalldämpfer verzichtet werden kann und durch den eingebauten Telefonieschalldämpfer werden **Platzkapazitäten im Flurbereich gewonnen**. Der Telefonieschalldämm-Anschlusskasten AUDIX® ist von den **Abmessungen auf die Anforderungen im Trockenbau angepasst** und kann komplett in leichte Trennwände integriert werden, wodurch die Zusammenarbeit zwischen den Gewerken Trockenbau und Klimatechnik erleichtert und Montagezeit eingespart wird. Der Durchlass kann nachträglich mittels Magnetbefestigung montiert werden, um eine Beschädigung des Durchlasses während der Bauphase zu vermeiden. Als Zubehör sind Öffnungsabdeckungen aus verzinktem Stahlblech lieferbar, die während der Bauphase eingesetzt werden können, um eine Verschmutzung des Kastens zu verhindern. Der Anschlusskasten mit Körperschalldämmung und integriertem Telefonieschalldämpfer besteht aus verzinktem Stahlblech und einer Innenauskleidung aus speziellen Dämmplatten, welche zu einem Umlenkabyrinth ausgebildet sind. Das Bauschalldämm-Maß der Trennwand wird gegenüber den herkömmlichen Lösungen durch den Einbau des Anschlusskastens nicht reduziert.

Der Anschlusskasten kann mit den bewährten Schlitzdurchlässen von SCHAKO kombiniert werden und ermöglicht so eine große gestalterische Freiheit. Diese wird noch dadurch verstärkt, dass auf jeder Achse eine Trennwand integriert werden kann.

Die durch die Durchlässe ADSA, ADSC, ADSX und ADSXW einstellbare Deckenströmung trägt zur Leistungssteigerung der Konvektionsleistung bei Kühldecken und aktivierten Betondecken bei.

Mit den an den AUDIX® angebauten Schlitzdurchlässen von SCHAKO kann eine zugfreie Luftführung mit großen Wurfweiten erreicht werden. Der freie Querschnitt bleibt bei allen einstellbaren Strahlrichtungen gleich groß, wodurch sich auch der Druckverlust und die Lautstärke nicht verändern. Eine nachträgliche Veränderung der Luftaustrittsrichtung auf der Baustelle ist jederzeit, auch bei eingebautem Durchlass möglich. Die Befestigung der Schlitzdurchlässe ADSA, ADSC, ADSX und ADSXW erfolgt durch Magnetbefestigung. Diese Befestigungsart lässt auch eine schnelle Demontage wieder zu, wodurch die Durchlässe leicht zu reinigen sind, und somit die Anforderungen der VDI 6022 erfüllt werden. Eingesetzt werden kann der AUDIX® auch als Kombinationsdurchlass für Zu- und Abluft als durchgehendes Band mit je einem Schlitzdurchlass-Anschlusskasten für Zu- und Abluft. Eine Drosselklappe am Anschlussstutzen dient der Luftmengenregulierung und ist von der Flurseite her verstellbar.

Wartung:

Der Telefonieschalldämpfer ist periodisch mit geeigneten Mitteln zu überprüfen und zu reinigen (Empfehlung SCHAKO: halbjährig). Durch die Abnahme der Abdeckgitter ist ein leichter Zugang zu den Öffnungen möglich.

Vorteile:

- verhindert Luftaus- oder -eintritt in die mit Mineralwolle gefüllte Trockenbauwand und schafft so eine hygienisch einwandfreie Situation.
- durch das mitgelieferte Befestigungssystem wird der Einbau erleichtert, so dass dieser vom Gewerk RLT oder Trockenbau vorgenommen werden kann.
- hervorragende Dämpfungseigenschaften.
- Akustikdämmplatten der Baustoffklasse B1 (Standard, schwer entflammbar nach DIN 4102-1) und B/C (schwer entflammbar nach EN 13501-1) oder der Baustoffklasse A2 (nicht brennbar nach DIN 4102-1) und A2-s1, d0 (nicht brennbar nach EN 13501-1)
- erfüllen die Hygiene-Anforderungen entsprechend VDI 6022-1

| Durchgangsdämpfung nach DIN EN ISO 7235 | | |
|---|---------------------------------|---|
| Frequenz (Hz) | AUDIX-...-55 / 63 / 67 / 69-... | AUDIX-...-61 / 62 / 64 / 65 / 66 / 68-... |
| 63 | 23 | 24 |
| 125 | 17 | 19 |
| 250 | 11 | 13 |
| 500 | 17 | 20 |
| 1000 | 21 | 24 |
| 2000 | 27 | 30 |
| 4000 | 32 | 35 |
| 8000 | 33 | 39 |

Eigenschaften der einzelnen Durchlässe:

- **AUDIX®-...-ADSA:**
Die feststehenden (-D0) oder verstellbaren (-VD) Düsen erzeugen einen stabilen Kernstrahl. Die geringe Lautstärke ermöglicht eine hohe Ausblasgeschwindigkeit mit entsprechenden Wurfweiten. Dadurch wird gewährleistet, dass der ganze Raum mit Frischluft durchspült wird und nicht nur der Nahbereich des Zuluftdurchlasses. Die Temperatur und die Geschwindigkeit werden sehr schnell abgebaut.
- **AUDIX®-...-ADSC:**
Die Tragflügelprofilformlamellen erzeugen einen stabilen Strahl, der auf eine horizontale leicht nach oben ausblasende Stellung eingestellt wird. Durch die mittige Lagerung der Tragflügelprofilformlamellen bleibt der freie Querschnitt immer gleich groß. Dadurch verändern sich auch bei Verstellung der Lamellen der Druckverlust und die Lautstärke nicht. Eine nachträgliche Veränderung der Luftaustrittsrichtung ist jederzeit auch bei eingebautem Durchlass möglich.
- **AUDIX®-...-ADSX:**
Die Luftaustrittsrichtung kann auch in eingebautem Zustand verstellbar werden. Dabei bleibt der freie Querschnitt immer gleich groß. Druckverlust und Lautstärke verändern sich nicht. Eine nachträgliche Anpassung der Luftstrahlführung an geänderte Raumbedingungen ist möglich. Zur Verstellung müssen die einzelnen Lamellen herausgezogen und entsprechend der gewünschten Luftrichtung gedreht eingesetzt werden. Der stabile Luftstrahl ermöglicht den Einsatz in VVS-Anlagen.
- **AUDIX®-...-ADSXW:**
Die Luftaustrittsrichtung ist werkseitig auf eine horizontale, leicht nach oben ausblasende Stellung eingestellt. Die hohe Induktion garantiert im Kühlfall einen schnellen Abbau der Luftaustrittsgeschwindigkeit und der Temperaturdifferenz. Der stabile Luftstrahl ermöglicht den Einsatz in VVS-Anlagen.

VERARBEITUNG

Anschlusskastengehäuse

- Stahlblech verzinkt (Standard) (-SV)

Dämmung

- Gehäuse innen mit faserfreiem Dämmmaterial (10 mm), ausgebildet als Umlenkabyrinth.
- Akustikdämmplatten der Baustoffklasse B1 (Standard, schwer entflammbar nach DIN 4102-1) und B/C (schwer entflammbar nach EN 13501-1) oder der Baustoffklasse A2 (nicht brennbar nach DIN 4102-1) und A2-s1, d0 (nicht brennbar nach EN 13501-1)

AUSFÜHRUNGEN

| | |
|---------------|--|
| AUDIX®-... | Telefonieschalldämmkasten mit rundem Anschlussstutzen |
| AUDIX®-A2-... | Baustoffklasse A2 (nicht brennbar nach DIN 4102-1) und A2-s1, d0 (nicht brennbar nach EN 13501-1) |
| AUDIX®-B1-... | Baustoffklasse B1 (schwer entflammbar nach DIN 4102-1) und B/C (schwer entflammbar nach EN 13501-1) (Standard) |
| AUDIX®-...-Z0 | Zuluft (Standard) |
| AUDIX®-...-A0 | Abluft |
| AUDIX®-...-ZA | Zuluft-/Abluftkombination |

Luftdurchlässe für Telefonieschalldämmkasten:

| | |
|---------------|--|
| AUDIX®-...-55 | für Düsenstrahldurchlass ADSA-D0, 1-reihig |
| AUDIX®-...-61 | für Düsenstrahldurchlass ADSA-VD, 1-reihig |
| AUDIX®-...-62 | für Schlitzdurchlass ADSC, 1-schlitzig |
| AUDIX®-...-63 | für Schlitzdurchlass ADSC, 2-schlitzig |
| AUDIX®-...-64 | für Schlitzdurchlass ADSX, 1-schlitzig |
| AUDIX®-...-65 | für Schlitzdurchlass ADSX, 2-schlitzig |
| AUDIX®-...-66 | für Schlitzdurchlass ADSX, 3-schlitzig |
| AUDIX®-...-67 | für Schlitzdurchlass ADSX, 4-schlitzig |
| AUDIX®-...-68 | für Schlitzdurchlass ADSXW, 1-schlitzig |
| AUDIX®-...-69 | für Schlitzdurchlass ADSXW, 2-schlitzig |

Beschreibung Luftdurchlässe siehe Seite 7+8.

MONTAGE

Magnetbefestigung (-MB)

- Verdeckte Befestigung zur nachträglichen Montage und Demontage der Durchlässe.
- Vor und während der Montage sind die Öffnungen mit geeigneten Mitteln gegen Eindringen von Schmutz und Feuchtigkeit zu sichern. (Empfehlung SCHAKO: Öffnungsabdeckung -OA1)

ZUBEHÖR

Drosselklappe (-DK0/-DK2)

- ohne Drosselklappe (-DK0)
- mit Drosselklappe (-DK2)
 - manuell raumseitig über Seilzug verstellbar
 - Drosselklappe aus Stahlblech verzinkt
 - Drosselbefestigung aus Kunststoff

Gummilippendichtung (-GD0/-GD1)

- ohne Gummilippendichtung (-GD0)
- mit Gummilippendichtung (-GD1)
 - aus Spezialgummi

Wandstärke (-100/-xxx)

- Wandstärke 100 mm (-100, Standard).
- Wandstärke in mm, frei wählbar zwischen 100 mm und 350 mm (-xxx, immer 3-stellig).

Befestigungslasche (-B0/-BL)

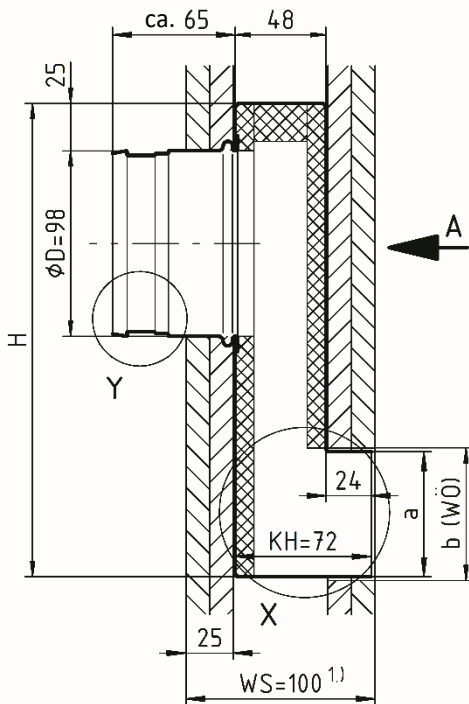
- ohne Befestigungslasche (-B0)
- mit Befestigungslasche (-BL)
 - aus Stahlblech verzinkt

Öffnungsabdeckung (-OA0/-OA1)

- ohne Öffnungsabdeckung (-OA0)
- mit Öffnungsabdeckung (-OA1) (Empfehlung SCHAKO)
 - aus Karton

ABMESSUNGEN AUDIX

AUDIX®



1.) Bei einer Wandstärke (WS) >100 mm bis max. 350 mm ist eine Verlängerung des Kasten Halses (KH) notwendig.

Lieferbare Größen

| | Durchlass | a innen | b (WÖ) |
|---------------|--------------------------|---------|--------|
| AUDIX®-...-55 | ADSA-D0-...-1 (1-reihig) | 66 | 70 |
| AUDIX®-...-61 | ADSA-VD-...-1 (1-reihig) | 52 | 56 |
| AUDIX®-...-62 | ADSC-1 (1-schlitzig) | 54 | 58 |
| AUDIX®-...-63 | ADSC-2 (2-schlitzig) | 94 | 98 |
| AUDIX®-...-64 | ADSX-1 (1-schlitzig) | 24 | 28 |
| AUDIX®-...-65 | ADSX-2 (2-schlitzig) | 38 | 42 |
| AUDIX®-...-66 | ADSX-3 (3-schlitzig) | 52 | 56 |
| AUDIX®-...-67 | ADSX-4 (4-schlitzig) | 66 | 70 |
| AUDIX®-...-68 | ADSXW-1 (1-schlitzig) | 42 | 46 |
| AUDIX®-...-69 | ADSXW-2 (2-schlitzig) | 74 | 78 |

KH = Kasten Hals
 WS = Wandstärke
 WÖ = Wandöffnung

Wandöffnung in der Länge: L + 5

| H | L | Anzahl Anschlussstutzen | | |
|-----|------|-------------------------|---------------|---------------|
| | | AUDIX®-...-Z0 | AUDIX®-...-A0 | AUDIX®-...-ZA |
| 250 | 0408 | 1 | 1 | 2 |
| | 0508 | 1 | 1 | 2 |
| | 0608 | 1 | 1 | 2 |
| | 0808 | 1 | 1 | 2 |
| | 1008 | 2 | 2 | 2 |
| 300 | 1208 | 2 | 2 | 2 |

Sämtliche Höhen und Längen kombinierbar.
 Sonderhöhe von ≥250 mm bis 350 mm möglich.
 Sonderlänge von ≥408 mm bis max. 1208 mm möglich.

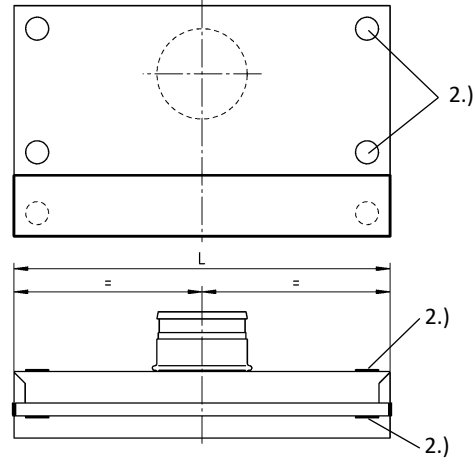
Konstruktionsänderungen vorbehalten
 Rücknahme nicht möglich

Stutzenlage / -anzahl bei Luftführung -Z0 / -A0 / -ZA

mit 1 Stutzen

für Zu- bzw. Abluft (-Z0 bzw. -A0)
 Länge ≥408 bis <1008

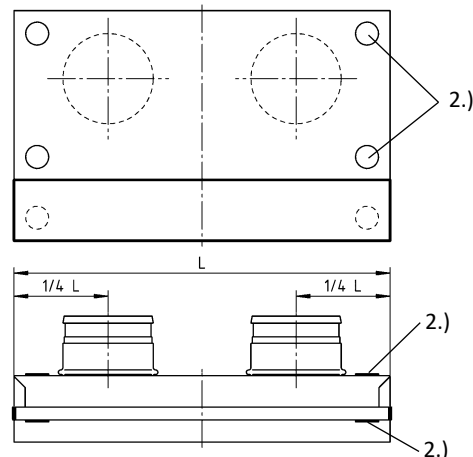
Ansicht A



mit 2 Stutzen

für Zu- bzw. Abluft (-Z0 bzw. -A0)
 Länge ≥1008 bis ≤1208

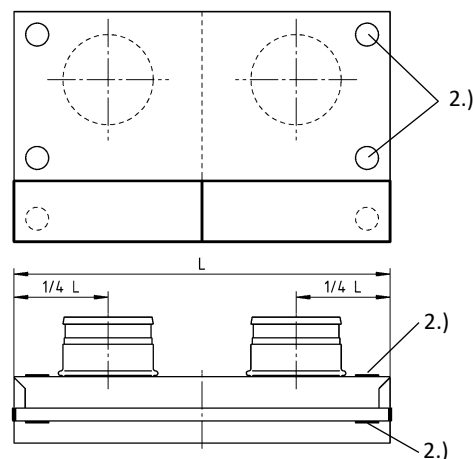
Ansicht A



mit je 1 Stutzen für Zu- und Abluft

für Zu- und Abluft (-ZA)
 Länge ≥408 bis ≤1208

Ansicht A



2.) Körperschalldämmung

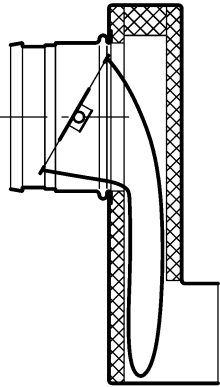
Einzelheit X siehe Seite 11. / Einzelheit Y siehe Seite 6.

ZUBEHÖR-ABMESSUNGEN AUDIX

Drosselklappe (-DK0/-DK2)

- ohne Drosselklappe (-DK0)
- mit Drosselklappe (-DK2), raumseitig manuell verstellbar über Seilzug

mit Drosselklappe (-DK2)

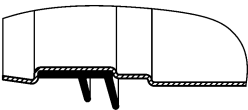


Gummilippendichtung (-GD0/-GD1)

- ohne Gummilippendichtung (-GD0)
- mit Gummilippendichtung (-GD1), aus Spezialgummi

mit Gummilippendichtung (-GD1)

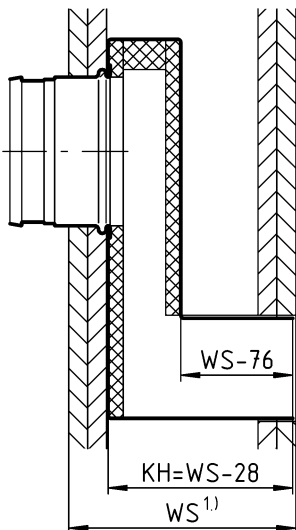
Einzelheit Y



Wandstärke (-100 /-xxx)

- Wandstärke 100 mm (-100, Standard).
- Wandstärke in mm, frei wählbar zwischen 100 und 350 mm (-xxx)

Abmessung Kasten Hals (-KH)

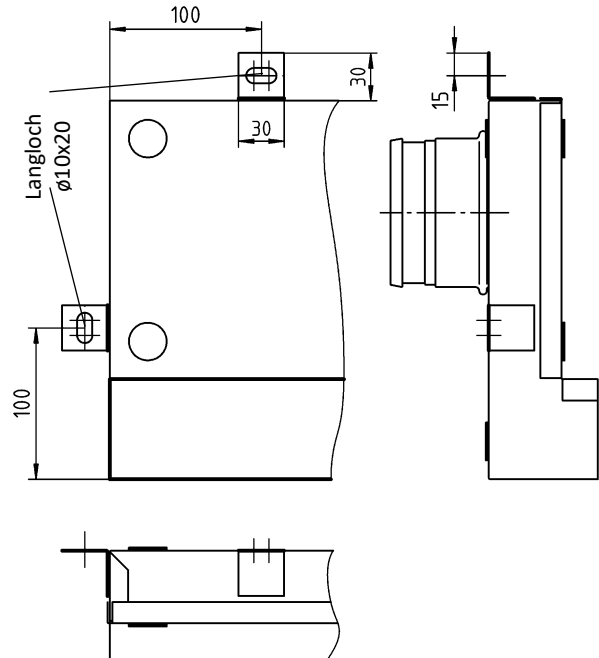


1.) Bei einer Wandstärke (WS) >100 mm bis max. 350 mm ist eine Verlängerung des Kastenhalses (KH) notwendig.

Befestigungslasche (-B0/-BL)

- ohne Befestigungslasche (-B0)
- mit Befestigungslasche (-BL), aus Stahlblech verzinkt

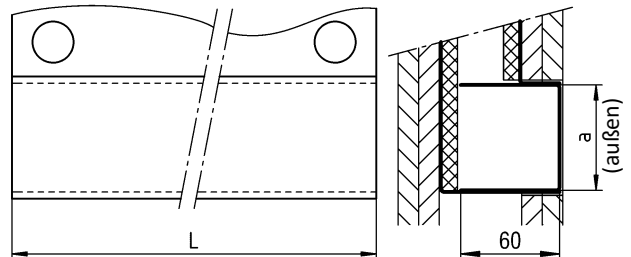
mit Befestigungslasche (-BL)



Öffnungsabdeckung (-OA0/-OA1)

- ohne Öffnungsabdeckung (-OA0)
- mit Öffnungsabdeckung (-OA1) (Empfehlung SCHAKO)

mit Öffnungsabdeckung (OA1)



Maß a siehe Lieferbare Größen Seite 5.

Vor und während der Montage sind die Öffnungen mit geeigneten Mitteln gegen Eindringen von Schmutz und Feuchtigkeit zu sichern.

LUFTDURCHLÄSSE

Die Luftdurchlässe ADSA, ADSC, ADSX und ADSXW sind speziell für den Telefonieschalldämmkasten konzipierte Ausführungen.

Diese Luftdurchlässe können nur in Verbindung mit den Telefonieschalldämmkasten eingesetzt werden. Die lufttechnischen Merkmale entsprechen denen der Standard-Luftdurchlässe DSA, DSC, DSX und DSXW.

Düsenstrahldurchlass ADSA

VERARBEITUNG

Düsen

- aus Kunststoff:
 - ähnlich RAL 9005 (schwarz) (-DS)
 - ähnlich RAL 9006 (weißaluminium) (-DA)
 - ähnlich RAL 9010 (weiß) (Standard) (-DW)

Frontplatte

- aus Stahlblech lackiert (-SB):
 - lackiert im Farbton RAL9010 (weiß, Standard) (-SB-9010)
 - lackiert im Farbton RAL9006 (weißaluminium) (-SB-9006)
 - lackiert im Farbton RAL9005 (schwarz) (-SB-9005)
 - lackiert im RAL-Farbton nach Wahl (-SB-xxxx, immer 4-stellig)

AUSFÜHRUNG

| | |
|-----------------|---|
| ADSA-DO-... | mit feststehenden Düsen (Standard) |
| ADSA-VD-... | mit manuell einzeln verstellbaren Düsen |
| ADSA-...-ZO-... | Zuluft |
| ADSA-...-1-... | Düsen 1-reihig |
| ADSA-...-N-... | Einzelausführung (Länge ≥400 mm bis max. 1200 mm) |

MONTAGE

- Magnetbefestigung (-MB)
- aus Stahlblech
 - nur für Einbau in der Wand möglich

Schlitzdurchlass ADSC

VERARBEITUNG

Rahmenoberfläche

- Aluminium naturfarben eloxiert (-ELOX, Standard).
- Aluminium lackiert:
 - im Farbton RAL 9006 (weißaluminium) (-9006).
 - im Farbton RAL 9010 (weiß) (-9010).
 - in einem anderen RAL-Farbton, frei wählbar (gegen Mehrpreis) (-xxxx, immer 4-stellig).

Lamellenfarbe

- Kunststoff (PVC-Hart):
 - Farbton ähnlich RAL 9005 (schwarz, Standard) (-L9005).
 - Farbton ähnlich RAL 9006 (weißaluminium) (-L9006).
 - Farbton ähnlich RAL 9010 (weiß) (-L9010).
 - lackiert in einem RAL-Farbton frei wählbar (-Lxxxx, immer 4-stellig)
- ohne Lamelle (-00000), nur bei Abluft, mit Lochblech aus Stahlblech lackiert RAL 9005 (schwarz), als Sichtblende.

Lamellenhalterung

- nur für Zuluftausführung -ZO und -ZA
- Aluminiumrohre

Lamellenteiler innen (Standard)

- nur für Zuluftausführung -ZO und -ZA
- Kunststoff (ABS), im Farbton ähnlich wie Rahmenoberfläche

Lamellenplättchen außen (Endabschluss)

- nur für Zuluftausführung -ZO und -ZA
- Kunststoff (ABS), im Farbton ähnlich wie Rahmenoberfläche

Endstücke (Paar)

- beidseitig werkseitig angebaut (-EB).
- aus Aluminium (Material und Farbton wie Rahmen).

AUSFÜHRUNG

| | |
|-------------|--|
| ADSC-1-... | 1-schlitzig |
| ADSC-2-... | 2-schlitzig |
| ADSC-...-ZO | Zuluft (mit Lamellen) |
| ADSC-...-AO | Abluft (ohne Lamellen) |
| ADSC-...-ZA | Zuluft- / Abluftkombination |
| ADSC-...-RO | mit Rahmenprofil STANDARD (Rahmen mit RO-Standardprofil) |
| ADSC-...-PO | mit Sonder-Rahmenprofil (Rahmen mit PO-Profil) |
| ADSC-...-V | Lamellen vertikal ausblasend |
| ADSC-...-0 | ohne Lamellen, mit Lochblech (bei Abluft) |
| ADSC-...-N | Einzelausführung (Länge ≥400 mm bis max. 1200 mm) |

MONTAGE

- Magnetbefestigung (-MB)
- aus Stahlblech
 - nur für Einbau in der Wand möglich

Schlitzdurchlass ADSX

VERARBEITUNG

Rahmenoberfläche

- Aluminium naturfarben eloxiert (-ELOX, Standard).
- Aluminium lackiert:
 - RAL 9006 (weißaluminium) (-9006).
 - RAL 9010 (weiß) (-9010).
 - in einem anderen RAL-Farbton, frei wählbar (gegen Mehrpreis) (-xxxx, immer 4-stellig).

Lamellenfarbe (Luftführungselement)

- Kunststoff (PVC-Hart):
 - Farbton ähnlich RAL 9005 (schwarz, Standard) (-L9005).
 - Farbton ähnlich RAL 9006 (weißaluminium) (-L9006).
 - Farbton ähnlich RAL 9010 (weiß) (-L9010).

Endstücke (Paar)

- beidseitig werkseitig angebaut.
 - für ADSX-...-PO (-ES2)
 - für ADSX-...-PB (-ES3)
- aus Aluminium (Material und Farbton wie Rahmen).

AUSFÜHRUNG

| | |
|-------------|---|
| ADSX-1-... | 1-schlitzig |
| ADSX-2-... | 2-schlitzig |
| ADSX-3-... | 3-schlitzig |
| ADSX-4-... | 4-schlitzig |
| ADSX-...-Z0 | Zuluft |
| ADSX-...-A0 | Abluft |
| ADSX-...-ZA | Zuluft- / Abluftkombination |
| ADSX-...-PO | mit Rahmenprofil STANDARD (10 mm) |
| ADSX-...-PB | mit breitem Rahmenprofil (16 mm) |
| ADSX-...-V | Lamellen vertikal ausblasend (auch bei Abluft) |
| ADSX-...-N | Einzelausführung (Länge \geq 400 mm bis max. 1200 mm) |

MONTAGE

Magnetbefestigung (-MB)

- aus Stahlblech
- nur für Einbau in der Wand möglich

Schlitzdurchlass ADSXW

VERARBEITUNG

Rahmenoberfläche

- Aluminium naturfarben eloxiert (-ELOX, Standard).
- Aluminium lackiert:
 - RAL 9006 (weißaluminium) (-9006).
 - RAL 9010 (weiß) (-9010).
 - in einem anderen RAL-Farbton, frei wählbar (gegen Mehrpreis) (-xxxx, immer 4-stellig).

Lamellenfarbe (Luftführungselement)

- Kunststoff (PVC-Hart):
 - Farbton ähnlich RAL 9005 (schwarz, Standard) (-L9005).
 - Farbton ähnlich RAL 9006 (weißaluminium) (-L9006).
 - Farbton ähnlich RAL 9010 (weiß) (-L9010).

Endstücke (Paar)

- beidseitig werkseitig angebaut.
 - für ADSXW-...-PO (-ES2)
 - für ADSXW-...-PB (-ES3)
- aus Aluminium (Material und Farbton wie Rahmen).

AUSFÜHRUNG

| | |
|-------------|---|
| ADSXW-1-... | 1-schlitzig |
| ADSXW-2-... | 2-schlitzig |
| ADSX-...-Z0 | Zuluft |
| ADSX-...-A0 | Abluft |
| ADSX-...-ZA | Zuluft- / Abluftkombination |
| ADSX-...-PO | mit Rahmenprofil STANDARD (10 mm) |
| ADSX-...-PB | mit breitem Rahmenprofil (16 mm) |
| ADSX-...-S | schräg nach oben ausblasend |
| ADSX-...-N | Einzelausführung (Länge \geq 400 mm bis max. 1200 mm) |

MONTAGE

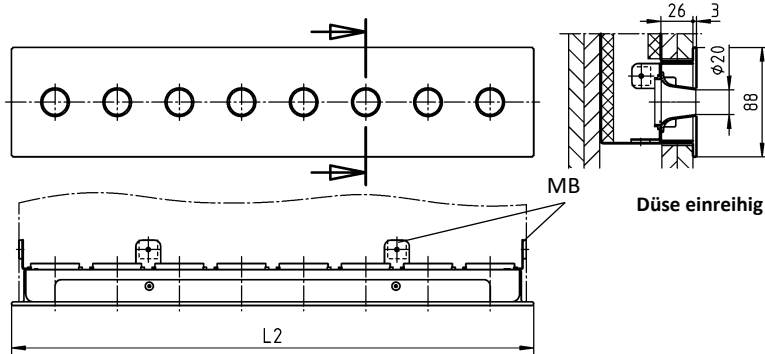
Magnetbefestigung (-MB)

- aus Stahlblech
- nur für Einbau in der Wand möglich

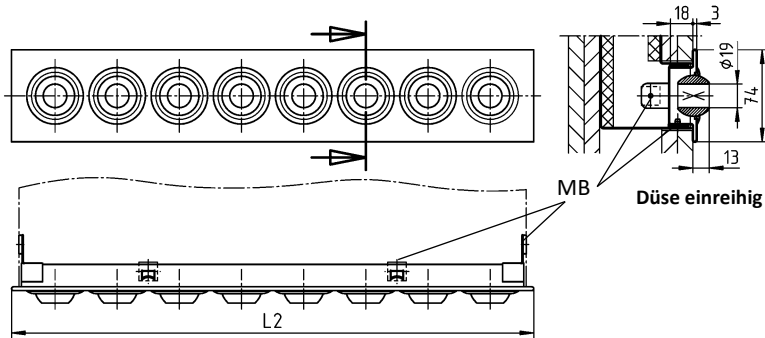
ABMESSUNGEN DURCHLÄSSE

Abmessungen ADSA

ADSA-D0... (Standard)



ADSA-VD...



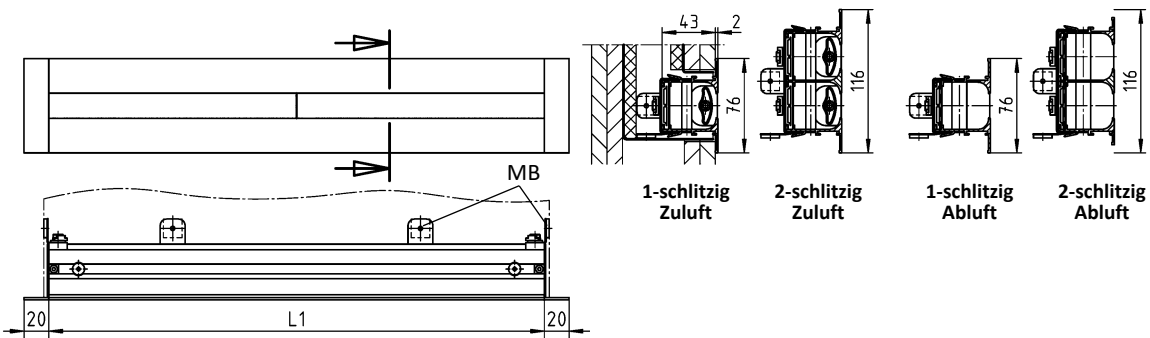
Lieferbare Größen ADSA / ADSC

| L | L1 | L2 |
|------|------|------|
| 0408 | 400 | 420 |
| 0508 | 500 | 520 |
| 0608 | 600 | 620 |
| 0808 | 800 | 820 |
| 1008 | 1000 | 1020 |
| 1208 | 1200 | 1220 |

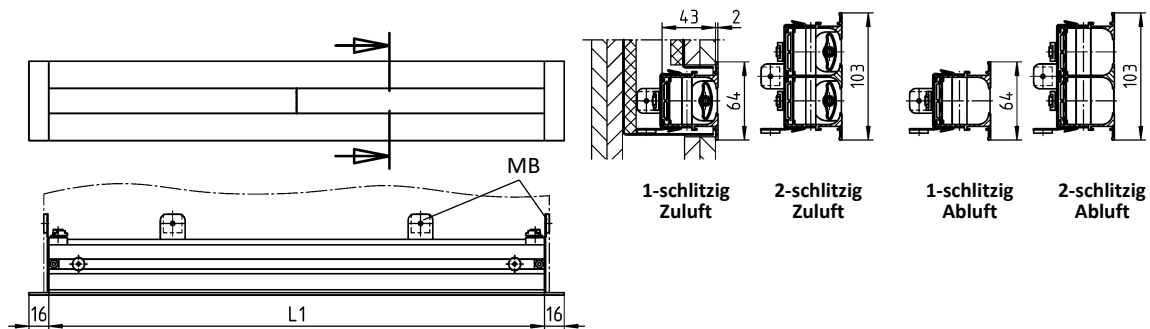
MB = Magnetbefestigung

Abmessungen ADSC

ADSC...-R0 (Standard)

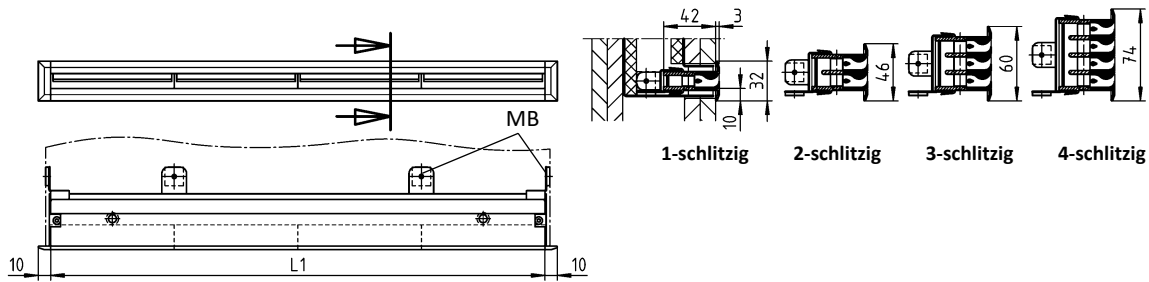


ADSC...-P0

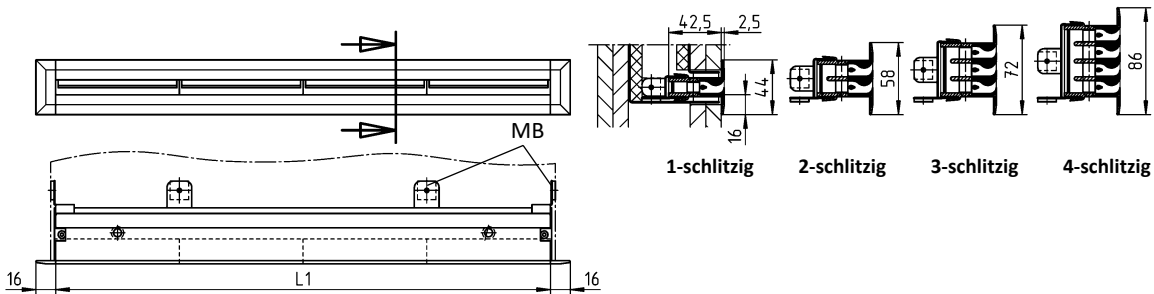


Abmessungen ADSX

ADSX-...-P0 (Standard)

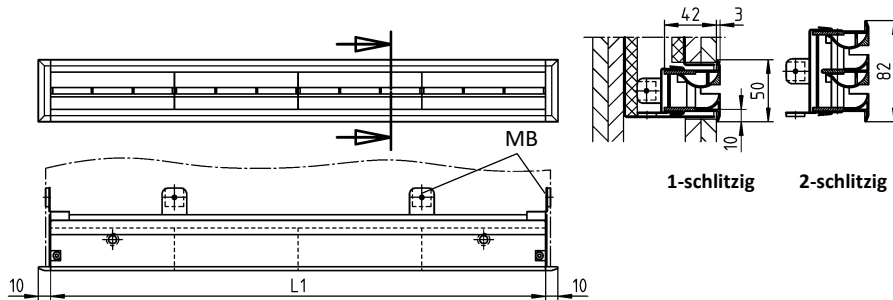


ADSX-...-PB

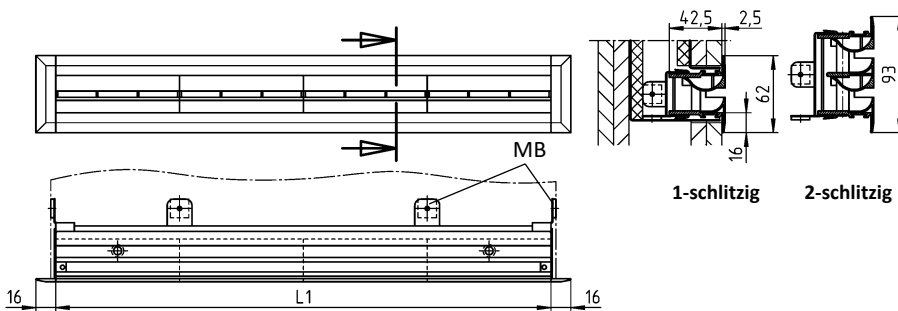


Abmessungen ADSXW

ADSXW-...-P0 (Standard)



ADSXW-...-PB



Lieferbare Größen ADSX / ADSXW

| L | L1 |
|------|------|
| 0408 | 400 |
| 0508 | 500 |
| 0608 | 600 |
| 0808 | 800 |
| 1008 | 1000 |
| 1208 | 1200 |

MB = Magnetbefestigung

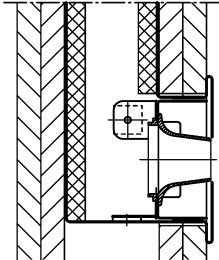
MONTAGE

Magnetbefestigung (MB)

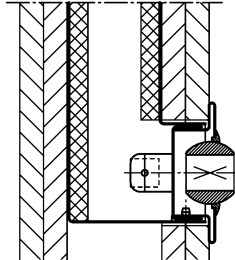
Nur für Einbau in der Wand möglich.

Einzelheit X

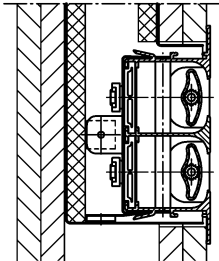
AUDIX®-...-DSA-D0-...



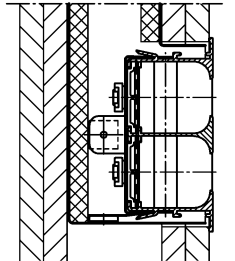
AUDIX®-...-DSA-VD-...



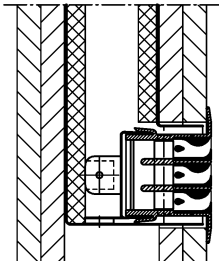
AUDIX®-...-DSC-R0/P0-...
(Zuluft)



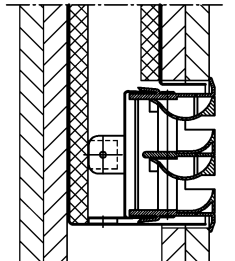
AUDIX®-...-DSA-VD-...
(Abluft)



AUDIX®-...-DSX-P0/PB-...

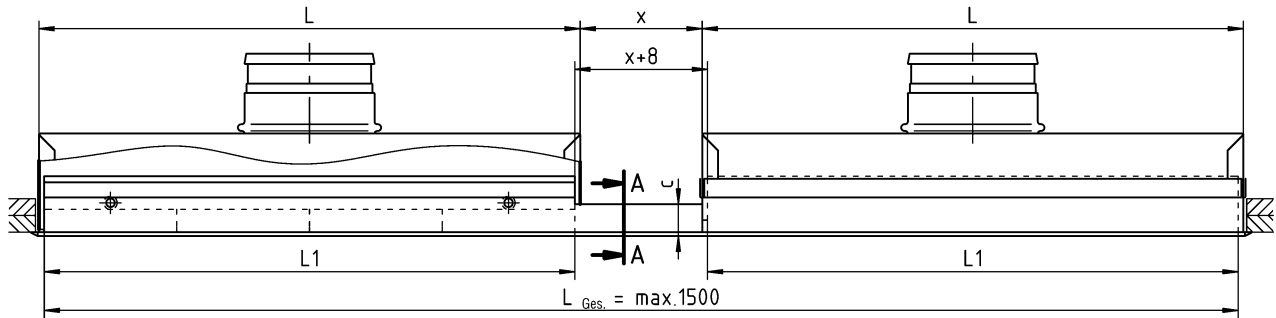


AUDIX®-...-DSXW-P0/PB-...



EINBAU

In leichte Trennwand am C-Profil



Bei Einbau in eine Leichtständerwand mit einem Zuluft- und einem Abluftkasten mit durchgehendem Schlitzdurchlass muss die Ausfräsung des Schlitzdurchlass bei der Bestellung angegeben werden.

Achtung: Bei der Ausführung AUDIX®-...-ADSA nicht möglich!

Lieferbare Größen

| | Durchlass | c |
|---------------|-----------------------|----|
| AUDIX®-...-62 | ADSC-1 (1-schlitzig) | 24 |
| AUDIX®-...-63 | ADSC-2 (2-schlitzig) | |
| AUDIX®-...-64 | ADSX-1 (1-schlitzig) | |
| AUDIX®-...-65 | ADSX-2 (2-schlitzig) | |
| AUDIX®-...-66 | ADSX-3 (3-schlitzig) | |
| AUDIX®-...-67 | ADSX-4 (4-schlitzig) | |
| AUDIX®-...-68 | ADSXW-1 (1-schlitzig) | |
| AUDIX®-...-69 | ADSXW-2 (2-schlitzig) | |

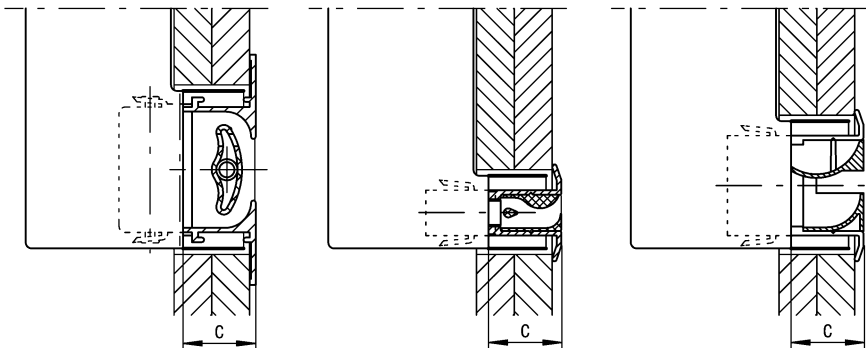
Wandöffnung in der Länge: $L + L + x + 5$

Schnitt A-A (90° gedreht):

AUDIX®-...-62-...-ADSC-1
 AUDIX®-...-63-...-ADSC-2

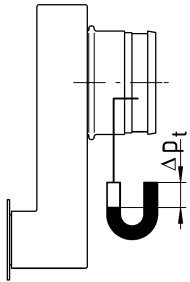
AUDIX®-...-64-...-ADSX-1
 AUDIX®-...-65-...-ADSX-2
 AUDIX®-...-66-...-ADSX-3
 AUDIX®-...-67-...-ADSX-4

AUDIX®-...-68-...-ADSXW-1
 AUDIX®-...-69-...-ADSXW-2



TECHNISCHE DATEN

Druckverlust und Lautstärke



Drosselstellung (DS):

AUF = 100%

ZU = 0%

Weitere Technische Daten siehe Durchlässe:

| | | |
|-------|---|------|
| ADSA | ⇒ | DSA |
| ADSC | ⇒ | DSC |
| ADSX | ⇒ | DSX |
| ADSXW | ⇒ | DSXW |

AUDIX Schalleistungs- & Druckverlustinterpolation

Korrekturfaktor KF (-)

| | L | | | | | |
|-------------------------|------|------|------|------|------|------|
| | 408 | 508 | 608 | 808 | 1008 | 1208 |
| Stützenanzahl | 1 | 1 | 1 | 1 | 2 | 2 |
| V _{ZU} (m³/h) | 1,25 | 1,00 | 0,84 | 0,63 | 0,50 | 0,42 |
| L _{WA} [dB(A)] | -1 | 0 | +1 | +2 | +3 | +4 |
| Δp _{ges} (Pa) | 0 | | | | | |
| KF (-) | | | | | | |

Bei einer Stützengeschwindigkeit von >5 m/s (≈135m³/h) sind die angegebenen Diagrammwerte nicht mehr gültig, ist ein 2. Stützen empfehlenswert.

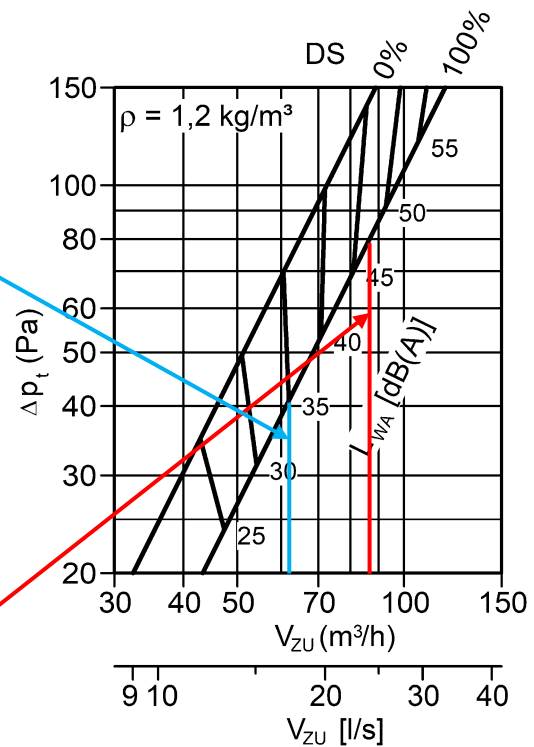
Beispiel 1:

| |
|--|
| Gesucht: Lautstärke bei Länge 1208 mm und 150 m³/h |
| Korrekturfaktor zur Bestimmung der Luftmenge aus dem Diagramm für L = 508 (siehe Tabelle): 0,42 |
| Berechnung der Luftmenge für Diagramm L = 508 mm: 150 m³/h * 0,42 = 63 m³/h |
| Berechnung der Lautstärke bei L = 1208 mm und 150 m³/h (siehe Tabelle KF L _{WA}): 35 dB(A) + 4 = 39 dB(A) L_{WA} = ca. 35 dB(A) |
| Ergebnis: Bei 150 m³/h und der Länge 1208 mm tritt ein Schalleistungspegel von 39 dB(A) aus. |

Beispiel 2:

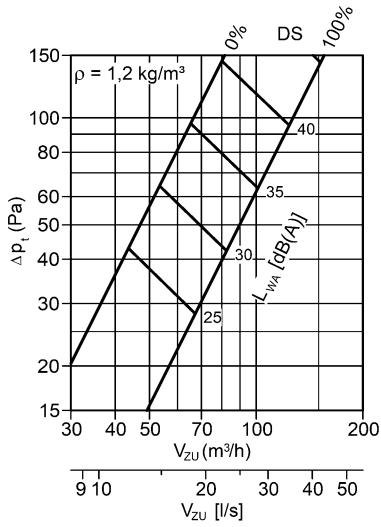
| |
|--|
| Gesucht: Lautstärke bei Länge 408 mm und 70 m³/h |
| Korrekturfaktor zur Bestimmung der Luftmenge aus dem Diagramm für L = 508 (siehe Tabelle): 1,25 |
| Berechnung der Luftmenge für Diagramm L = 508 mm: 70 m³/h * 1,25 = 87,5 m³/h |
| Berechnung der Lautstärke bei L = 408 mm und 70 m³/h (siehe Tabelle KF L _{WA}): 46 dB(A) - 1 = 45 dB(A) L_{WA} = ca. 46 dB(A) |
| Ergebnis: Bei 70 m³/h und der Länge 408 mm tritt ein Schalleistungspegel von 45 dB(A) aus. |

AUDIX®-...-64-Z0-300-508-...-ADSX-1-Z0-...-500-... (Zuluft)

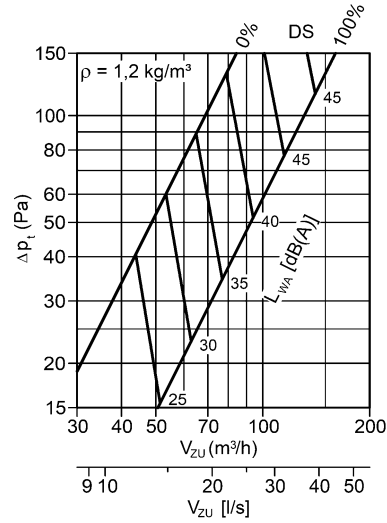


Druckverlust und Lautstärke (Zuluft)

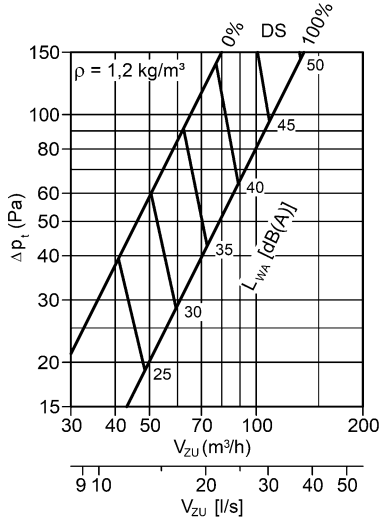
AUDIX®-....55-Z0-300-508-....ADSA-D0-Z0-500-1-... (Zuluft)



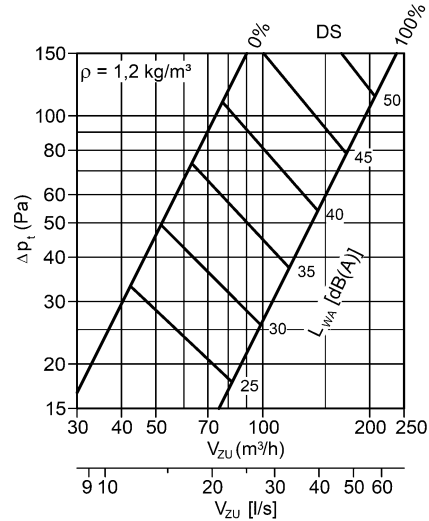
AUDIX®-....62-Z0-300-508-....ADSC-1-Z0-....500-... (Zuluft)



AUDIX®-....61-Z0-300-508-....ADSA-VD-Z0-500-1-... (Zuluft)

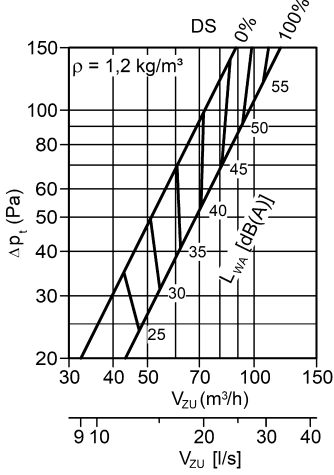


AUDIX®-....63-Z0-300-508-....ADSC-2-Z0-....500-... (Zuluft)

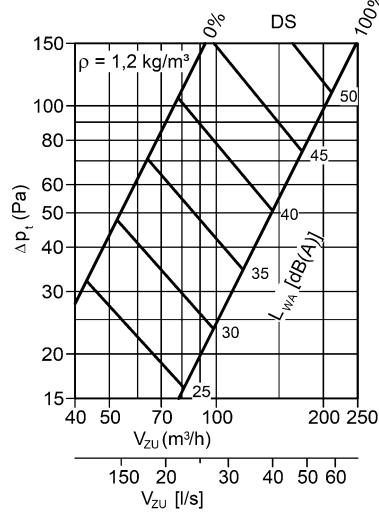


DS = Drosselstellung

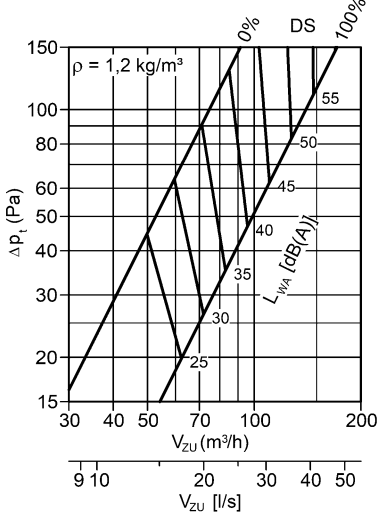
AUDIX®-....64-Z0-300-508-....ADSX-1-Z0-....500-... (Zuluft)



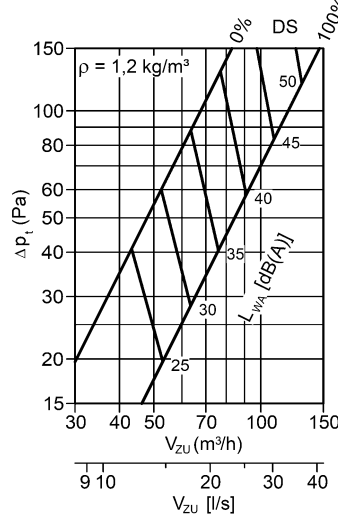
AUDIX®-....67-Z0-300-508-....ADSX-4-Z0-....500-... (Zuluft)



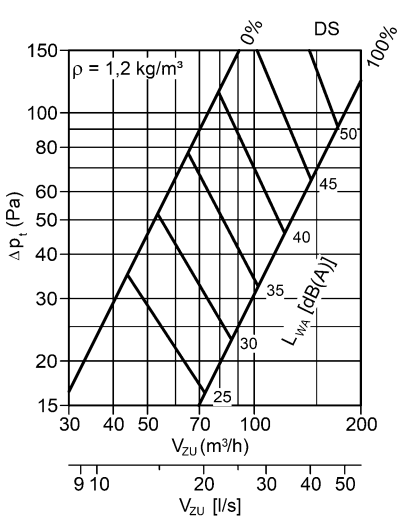
AUDIX®-....65-Z0-300-508-....ADSX-2-Z0-....500-... (Zuluft)



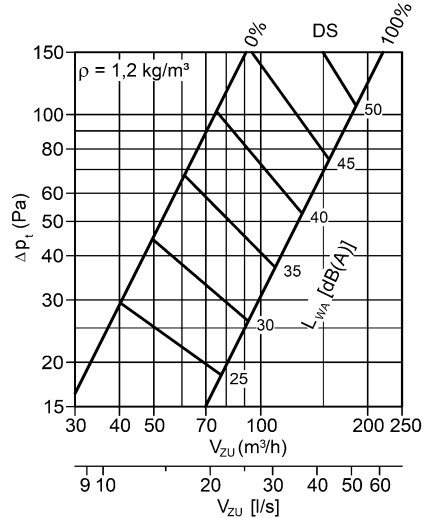
AUDIX®-....68-Z0-300-508-....ADSXW-1-Z0-....500-... (Zuluft)



AUDIX®-....66-Z0-300-508-....ADSX-3-Z0-....500-... (Zuluft)



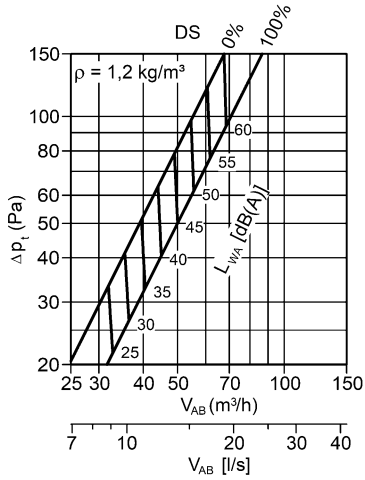
AUDIX®-....69-Z0-300-508-....ADSXW-2-Z0-....500-... (Zuluft)



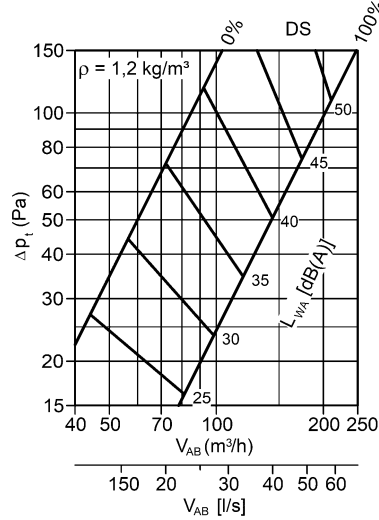
DS = Drosselstellung

Druckverlust und Lautstärke (Abluft)

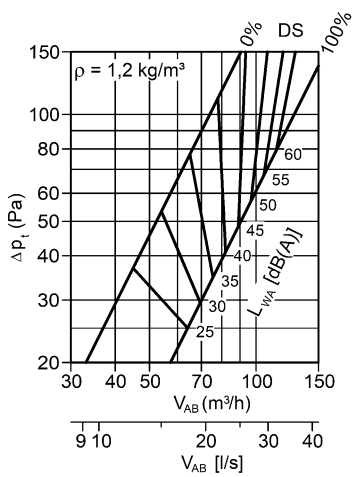
AUDIX®-...-64-A0-300-508-...-ADSX-1-A0-...-500-... (Abluft)



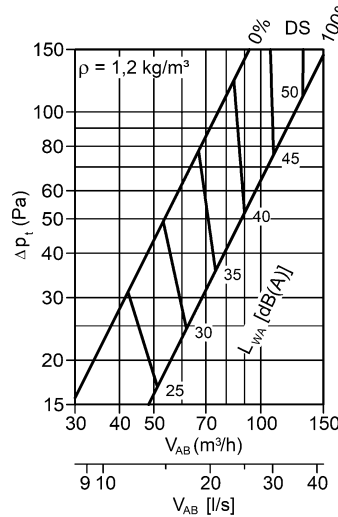
AUDIX®-...-67-A0-300-508-...-ADSX-4-A0-...-500-... (Abluft)



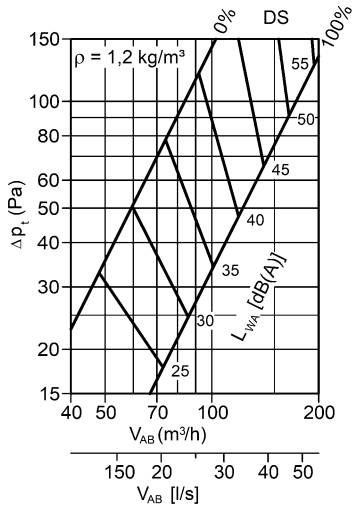
AUDIX®-...-65-A0-300-508-...-ADSX-2-A0-...-500-... (Abluft)



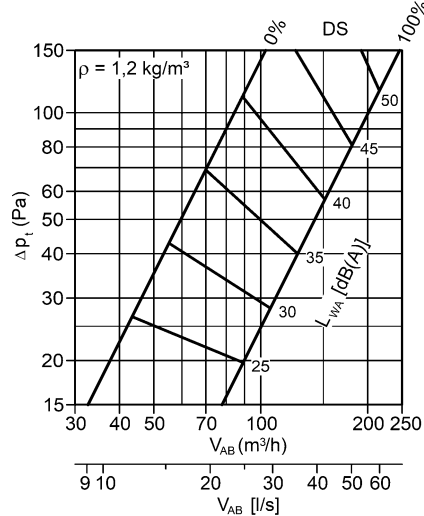
AUDIX®-...-68-A0-300-508-...-ADSXW-1-A0-...-500-... (Abluft)



AUDIX®-...-66-A0-300-508-...-ADSX-3-A0-...-500-... (Abluft)



AUDIX®-...-69-A0-300-508-...-ADSXW-2-A0-...-500-... (Abluft)



DS = Drosselstellung

Schalldämmmaß (bewertet, R_w)

Nach DIN 4109 (Schallschutz im Hochbau, Anforderungen und Nachweise)

| | AUDIX®-... | | | |
|---------------------|------------|-------|--------|-------|
| | L=508 | | L=1008 | |
| | H=250 | H=300 | H=250 | H=300 |
| R_w (dB) | 36 | 38 | 36 | 38 |
| A (m ²) | 0,125 | 0,150 | 0,250 | 0,300 |

Norm-Schallpegeldifferenz, $D_{n,e}$ für Typ AUDIX®

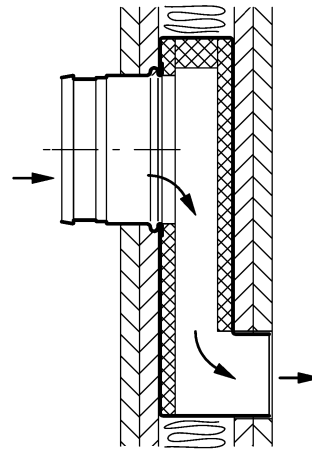
Nach DIN EN ISO 10140-2 (Messung der Schalldämmung von Bauteilen im Prüfstand, Luftschalldämmung)

| Frequenz f (Hz) | AUDIX®-... | | | |
|---|------------|-------|--------|-------|
| | L=508 | | L=1008 | |
| | H=250 | H=300 | H=250 | H=300 |
| 50 | 34 | 35 | 35 | 33 |
| 63 | 33 | 32 | 34 | 33 |
| 80 | 40 | 39 | 41 | 40 |
| 100 | 52 | 46 | 48 | 47 |
| 125 | 50 | 54 | 51 | 53 |
| 160 | 45 | 46 | 46 | 47 |
| 200 | 42 | 45 | 41 | 43 |
| 250 | 42 | 45 | 42 | 44 |
| 315 | 40 | 41 | 41 | 43 |
| 400 | 44 | 45 | 42 | 42 |
| 500 | 53 | 53 | 45 | 46 |
| 630 | 57 | 59 | 51 | 52 |
| 800 | 61 | 64 | 57 | 59 |
| 1000 | 62 | 63 | 60 | 60 |
| 1250 | 60 | 61 | 58 | 58 |
| 1600 | 61 | 61 | 57 | 58 |
| 2000 | 60 | 62 | 57 | 59 |
| 2500 | 67 | 68 | 64 | 66 |
| 3150 | 73 | 74 | 70 | 71 |
| 4000 | 70 | 76 | 69 | 73 |
| 5000 | 68 | 75 | 67 | 74 |
| Terzband $D_{n,e}$ (dB) | | | | |

Norm-Schallpegeldifferenz $D_{n,e,w}$ (Einzahlwert)

Nach DIN EN ISO 717-1 (Bewertung der Schalldämmung in Gebäuden und von Bauteilen - Luftschalldämmung)

| | AUDIX®-... | | | |
|------------------|------------|-------|--------|-------|
| | L=508 | | L=1008 | |
| | H=250 | H=300 | H=250 | H=300 |
| $D_{n,e,w}$ (dB) | 55 | 57 | 52 | 54 |


LEGENDE

| | | | |
|--------------|---------------------------|---|---|
| V_{ZU} | (m ³ /h) [l/s] | = | Zuluftvolumenstrom |
| V_{AB} | (m ³ /h) [l/s] | = | Abluftvolumenstrom |
| Δp_t | (Pa) | = | Druckverlust |
| L_{WA} | [dB(A)] | = | A-bewerteter Schalleistungspegel ($L_{WA} = L_{WA1} + KF$) |
| ρ | (kg/m ³) | = | Dichte |
| f_m | (Hz) | = | Oktav-Mittenfrequenz |
| D_{ts} | (dB) | = | Durchgangsdämpfungsmaß |
| $D_{n,e}$ | (dB) | = | Element-Normschallpegeldifferenz |
| $D_{n,e,w}$ | (dB) | = | Bewertete-Normschallpegeldifferenz |
| R_w | (dB) | = | Bewertetes Schalldämmmaß |
| A | (m ²) | = | Anströmfläche |
| f | (Hz) | = | Frequenz |
| DS | | = | Drosselstellung |

BESTELLSCHLÜSSEL AUDIX

| 01 | 02 | 03 | 04 | 05 | 06 | 07 |
|-----------------|----------------|---------------|---------|------|-------|---------|
| Typ | Baustoffklasse | Luftdurchlass | Luftart | Höhe | Länge | Montage |
| Beispiel | | | | | | |
| AUDIX® | -A2 | -63 | -Z0 | -300 | -0508 | -MB |

| 08 | 09 | 10 | 11 | 12 | 13 |
|----------|---------------|---------------------|------------|--------------------|-------------------|
| Material | Drosselklappe | Gummilippendichtung | Wandstärke | Befestigungslasche | Öffnungsabdeckung |
| | | | | | |
| -SV | -DK2 | -GD1 | -100 | -BL | -OA0 |

Alle Felder müssen bei der Bestellung ausgefüllt werden.

Muster

AUDIX®-A2-63-Z0-300-0508-MB-SV-DK2-GD1-100-BL-OA0

Telefonieschalldämmkasten AUDIX | Baustoffklasse A2 nicht brennbar nach DIN 4102 | Schlitzdurchlass ADSC, 2-schlitzig | Zuluft | Kastenhöhe 300 mm | Länge 508 mm | mit Magnetbefestigung | Stahlblech verzinkt | mit Drosselklappe mit Seilzug | mit Gummilippendichtung | Wandstärke 100 mm | mit Befestigungslasche | ohne Öffnungsabdeckung

BESTELLANGABEN

01 - Typ

AUDIX® = Telefonieschalldämmkasten AUDIX®

02 - Baustoffklasse

- A2 = Baustoffklasse A2 (nicht brennbar nach DIN 4102-1) und A2-s1, d0 (nicht brennbar nach EN 13501-1)
 B1 = Baustoffklasse B1 (schwer entflammbar nach DIN 4102-1) und B/C (schwer entflammbar nach EN 13501-1) (Standard)

03 - Luftdurchlass (muss separat bestellt werden)

- 55 = Düsenstrahldurchlass ADSA-DO, 1 reihig
 61 = Düsenstrahldurchlass ADSA-VD, 1 reihig
 62 = Schlitzdurchlass ADSC, 1-schlitzig
 63 = Schlitzdurchlass ADSC, 2-schlitzig
 64 = Schlitzdurchlass ADSX, 1-schlitzig
 65 = Schlitzdurchlass ADSX, 2-schlitzig
 66 = Schlitzdurchlass ADSX, 3-schlitzig
 67 = Schlitzdurchlass ADSX, 4-schlitzig
 68 = Schlitzdurchlass ADSXW, 1-schlitzig
 69 = Schlitzdurchlass ADSXW, 2-schlitzig

04 - Luftführung

- Z0 = Zuluft (Standard)
 A0 = Abluft (nicht möglich bei ADSA)
 ZA = Zuluft-/Abluftkombination (nicht möglich bei ADSA)

05 - Höhe

- 250 = Höhe 250 mm
 300 = Höhe 300 mm (Standard)
 xxx = Höhe in mm, frei wählbar (Höhe ≥ 250 mm bis 350 mm, immer 3-stellig)

06 - Länge

- 0408 = Länge 408 mm (für Durchlass Länge 400 mm)
 0508 = Länge 508 mm (Standard) (für Durchlass Länge 500 mm)
 0608 = Länge 608 mm (für Durchlass Länge 600 mm)
 0808 = Länge 808 mm (für Durchlass Länge 800 mm)
 1008 = Länge 1008 mm (für Durchlass Länge 1000 mm)
 1208 = Länge 1208 mm (für Durchlass Länge 1200 mm)
 xxxx = Länge in mm, frei wählbar (Länge ≥ 408 mm bis max. 1208 mm, immer 4-stellig) (für Durchlass ≥ 400 mm bis max. 1200 mm)

07 - Montage

- MB = Magnetbefestigung (Standard)

08 - Material

- SV = Stahlblech verzinkt (Standard)

09 - Drosselklappe

- DK0 = ohne Drosselklappe (Standard)
 DK2 = mit Drosselklappe mit Seilzug

10 - Gummilippendichtung

- GD0 = ohne Gummilippendichtung (Standard)
 GD1 = mit Gummilippendichtung

11 - Wandstärke

- 100 = Wandstärke 100 mm (Standard)
 xxx = Wandstärke in mm, frei wählbar zwischen 100 mm und 350 mm (immer 3-stellig)

12 - Befestigungslasche

- B0 = ohne Befestigungslasche (Standard)
 BL = mit Befestigungslasche

13 - Öffnungsabdeckung

- OA0 = ohne Öffnungsabdeckung (Standard)
 OA1 = mit Öffnungsabdeckung (Empfehlung SCHAKO)

BESTELLSCHLÜSSEL ADSA

| 01 | 02 | 03 | 04 | 05 |
|-----------------|------------|-------------|-------|------|
| Typ | Ausführung | Luftführung | Länge | Höhe |
| Beispiel | | | | |
| ADSA | -D0 | -Z0 | -1000 | -1 |

| 06 | 07 | 08 | 09 | 10 |
|------------------------|----------|------------|------------|---------|
| Einzel-/Bandausführung | Material | Lackierung | Düsenfarbe | Montage |
| | | | | |
| -N | -SB | -9010 | -DS | -MB |

Alle Felder müssen bei der Bestellung ausgefüllt werden.

Muster

ADSA-D0-Z0-1000-1-N-SB-9010-DS-MB

Düsenstrahldurchlass DSA für AUDIX® | feststehende Düsen | Zuluft | Länge 1000 mm | Düsen 1-reihig | Einzelausführung | Stahlblech | lackiert in Farbton RAL 9010 (weiß) | Düsen aus Kunststoff ähnlich RAL 9005 (schwarz) | mit Magnetbefestigung

BESTELLANGABEN

01 - Typ

ADSA = Düsenstrahldurchlass DSA für AUDIX®

02 - Ausführung

D0 = feststehende Düsen (Standard)

VD = manuell einzeln verstellbare Düsen

03 - Luftführung

Z0 = Zuluft

04 - Länge

0400 = Länge 400 mm (für AUDIX Länge 408 mm)

0500 = Länge 500 mm (für AUDIX Länge 508 mm)

0600 = Länge 600 mm (für AUDIX Länge 608 mm)

0800 = Länge 800 mm (für AUDIX Länge 808 mm)

1000 = Länge 1000 mm (für AUDIX Länge 1008 mm)

1200 = Länge 1200 mm (für AUDIX Länge 1208 mm)

xxxx = Länge in mm, frei wählbar (Länge ≥400 mm bis max. 1200 mm, immer 4-stellig) (für AUDIX Länge ≥408 mm bis max. 1208 mm)

05 - Höhe

1 = Düsen 1-reihig (Standard)

06 - Einzel-/Bandausführung

N = Einzelausführung (Länge max. 1200 mm, Standard)

07 - Material

SB = Stahlblech (Standard)

08 - Lackierung

9010 = lackiert im Farbton RAL 9010 (weiß, Standard)

9006 = lackiert im Farbton RAL 9006 (weißaluminium)

9005 = lackiert im Farbton RAL 9005 (schwarz)

xxxx = lackiert im RAL-Farbton nach Wahl, frei wählbar (immer 4-stellig)

09 - Düsenfarbe

DS = Düsen aus Kunststoff ähnlich RAL 9005 (schwarz)

DA = Düsen aus Kunststoff ähnlich RAL 9006 (weißaluminium)

DW = Düsen aus Kunststoff ähnlich RAL 9010 (weiß) (Standard)

10 - Montage

MB = mit Magnetbefestigung (Standard)

BESTELLSCHLÜSSEL ADSC

| 01 | 02 | 03 | 04 | 05 |
|-----------------|------------|-------------|--------------|------------------|
| Typ | Ausführung | Luftführung | Rahmenprofil | Rahmenoberfläche |
| Beispiel | | | | |
| ADSC | -1 | -Z0 | -R0 | ELOX |

| 06 | 07 | 08 | 09 | 10 |
|---------------|---------------------------------|------------------------|-------|---------|
| Lamellenfarbe | Lamellenstellung für Luftstrahl | Einzel-/Bandausführung | Länge | Montage |
| | | | | |
| -L9010 | -V | -N | -1000 | -MB |

Alle Felder müssen bei der Bestellung ausgefüllt werden.

Muster

ADSC-1-Z0-R0-ELOX-L9010-V-N-1000-MB

Schlitzdurchlass DSC für AUDIX® | 1-schlitzig | Zuluft | Rahmenprofil STANDARD | Aluminium naturfarben eloxiert | Lamellen aus Kunststoff ähnlich RAL 9010 | Lamellen vertikal ausblasend | Einzelausführung | Länge 1000 mm | Magnetbefestigung

BESTELLANGABEN

01 - Typ

ADSC = Schlitzdurchlass DSC für AUDIX®

02 - Ausführung

1 = 1-schlitzig
 2 = 2-schlitzig

03 - Luftführung

Z0 = Zuluft
 A0 = Abluft
 ZA = Zuluft-/Abluftkombination

04 - Rahmenprofil

R0 = Rahmenprofil STANDARD
 P0 = Sonder-Rahmenprofil

05 - Rahmenoberfläche

ELOX = Aluminium naturfarben eloxiert (Standard)
 9006 = Aluminium lackiert im Farbton RAL 9006 (weißaluminium)
 9010 = Aluminium lackiert im Farbton RAL 9010 (weiß)
 xxxx = Aluminium lackiert in einem RAL-Farbton, frei wählbar (gegen Mehrpreis, immer 4-stellig)

06 - Lamellenfarbe

00000 = ohne Lamellen (nur bei Abluft).
 L9005 = Lamellen aus Kunststoff (PVC-Hart) ähnlich RAL 9005 (schwarz, Abluft mit Lochblech RAL 9005)
 L9006 = Lamellen aus Kunststoff (PVC-Hart) ähnlich RAL 9006 (weißaluminium / Abluft mit Lochblech RAL 9006)
 L9010 = Lamellen aus Kunststoff (PVC-Hart) ähnlich RAL 9010 (weiß / Abluft mit Lochblech RAL 9010)
 Lxxxx = Lamellen aus Kunststoff (PVC-Hart), lackiert im RAL-Farbton, frei wählbar (immer 4-stellig) / Lochblech im gleichen Farbton

07 - Lamellenstellung für Luftstrahl

0 = ohne Lamellen, bei Abluft, mit Lochblech.
 V = Lamellen vertikal ausblasend (Standard)

08 - Einzel-/Bandausführung

N = Einzelausführung (Länge max. 1200 mm, Standard)

09 - Länge

0400 = Länge 400 mm (für AUDIX Länge 408 mm)
 0500 = Länge 500 mm (für AUDIX Länge 508 mm)
 0600 = Länge 600 mm (für AUDIX Länge 608 mm)
 0800 = Länge 800 mm (für AUDIX Länge 808 mm)
 1000 = Länge 1000 mm (für AUDIX Länge 1008 mm)
 1200 = Länge 1200 mm (für AUDIX Länge 1208 mm)
 xxxx = Länge in mm, frei wählbar (immer 4-stellig) (Länge ≥400 mm bis max. 1200 mm) (für AUDIX Länge ≥408 mm bis max. 1208 mm)

10 - Montage

MB = Magnetbefestigung (Standard)

BESTELLSCHLÜSSEL ADSX

| 01 | 02 | 03 | 04 | 05 |
|-----------------|------------|-------------|--------------|------------------|
| Typ | Ausführung | Luftführung | Rahmenprofil | Rahmenoberfläche |
| Beispiel | | | | |
| ADSX | -1 | -Z0 | -PB | ELOX |

| 06 | 07 | 08 | 09 | 10 |
|---------------|---------------------------------|------------------------|-------|---------|
| Lamellenfarbe | Lamellenstellung für Luftstrahl | Einzel-/Bandausführung | Länge | Montage |
| | | | | |
| -L9010 | -V | -N | -1000 | -MB |

Alle Felder müssen bei der Bestellung ausgefüllt werden.

Muster

ADSX-1-Z0-PB-ELOX-L9010-V-N-1000-MB

Schlitzdurchlass DSX für AUDIX® | 1-schlitzig | Zuluft | breites Rahmenprofil | Aluminium naturfarben eloxiert | Luftführungselement aus Kunststoff ähnlich RAL 9010 (weiß) | Lamellen vertikal ausblasend | Einzelausführung | Länge 1000 mm | mit Magnetbefestigung

BESTELLANGABEN

01 - Typ

ADSX = Schlitzdurchlass DSX für AUDIX®

02 - Ausführung

- 1 = 1-schlitzig
- 2 = 2-schlitzig
- 3 = 3-schlitzig
- 4 = 4-schlitzig

03 - Luftführung

- Z0 = Zuluft
- A0 = Abluft
- ZA = Zuluft-/Abluftkombination

04 - Rahmenprofil

- P0 = Rahmenprofil Standard (10 mm)
- PB = breites Rahmenprofil (16 mm)

05 - Rahmenoberfläche

- ELOX = Aluminium naturfarben eloxiert (Standard)
- 9006 = Aluminium lackiert im Farbton RAL 9006 (weißaluminium)
- 9010 = Aluminium lackiert im Farbton RAL 9010 (weiß)
- xxxx = Aluminium lackiert in einem RAL-Farbton, frei wählbar (gegen Mehrpreis, immer 4-stellig)

06 – Lamellenfarbe (Luftführungselement)

- L9005 = Luftführungselement aus Kunststoff ähnlich RAL 9005 (schwarz)
- L9006 = Luftführungselement aus Kunststoff ähnlich RAL 9006 (weißaluminium)
- L9010 = Luftführungselement aus Kunststoff ähnlich RAL 9010 (weiß)

07 - Lamellenstellung für Luftstrahl

V = Lamellen vertikal ausblasend (auch bei Abluft)

08 - Einzel-/Bandausführung

N = Einzelausführung (Länge max. 1200 mm, Standard)

09 - Länge

- 0400 = Länge 400 mm (für AUDIX Länge 408 mm)
- 0500 = Länge 500 mm (für AUDIX Länge 508 mm)
- 0600 = Länge 600 mm (für AUDIX Länge 608 mm)
- 0800 = Länge 800 mm (für AUDIX Länge 808 mm)
- 1000 = Länge 1000 mm (für AUDIX Länge 1008 mm)
- 1200 = Länge 1200 mm (für AUDIX Länge 1208 mm)
- xxxx = Länge in mm, frei wählbar (Länge ≥400 mm bis max. 1200 mm, immer 4-stellig) (für AUDIX Länge ≥408 mm bis max. 1208 mm)

10 - Montage

MB = mit Magnetbefestigung (Standard)

BESTELLSCHLÜSSEL ADSXW

| 01 | 02 | 03 | 04 | 05 |
|-----------------|------------|-------------|--------------|------------------|
| Typ | Ausführung | Luftführung | Rahmenprofil | Rahmenoberfläche |
| Beispiel | | | | |
| ADSXW | -1 | -Z0 | -PB | ELOX |

| 06 | 07 | 08 | 09 | 10 |
|---------------|---------------------------------|------------------------|-------|---------|
| Lamellenfarbe | Lamellenstellung für Luftstrahl | Einzel-/Bandausführung | Länge | Montage |
| | | | | |
| -L9010 | -S | -N | -1000 | -MB |

Alle Felder müssen bei der Bestellung ausgefüllt werden.

Muster

ADSXW-1-Z0-PB-ELOX-L9010-S-N-1000-MB

Schlitzdurchlass DSXW für AUDIX® | 1-schlitzig | Zuluft | breites Rahmenprofil | Aluminium naturfarben eloxiert | Luftführungselement aus Kunststoff ähnlich RAL 9010 (weiß) | Lamellen schräg nach oben ausblasend | Einzelausführung | Länge 1000 mm | mit Magnetbefestigung

BESTELLANGABEN

01 - Typ

ADSXW = Schlitzdurchlass DSXW für AUDIX®

02 - Ausführung

- 1 = 1-schlitzig
- 2 = 2-schlitzig

03 - Luftführung

- Z0 = Zuluft
- A0 = Abluft
- ZA = Zuluft-/Abluftkombination

04 - Rahmenprofil

- P0 = Rahmenprofil Standard (10 mm)
- PB = breites Rahmenprofil (16 mm)

05 - Rahmenoberfläche

- ELOX = Aluminium naturfarben eloxiert (Standard)
- 9006 = Aluminium lackiert im Farbton RAL 9006 (weißaluminium)
- 9010 = Aluminium lackiert im Farbton RAL 9010 (weiß)
- xxxx = Aluminium lackiert in einem RAL-Farbton, frei wählbar (gegen Mehrpreis, immer 4-stellig)

06 – Lamellenfarbe (Luftführungselement)

- L9005 = Luftführungselement aus Kunststoff ähnlich RAL 9005 (schwarz)
- L9006 = Luftführungselement aus Kunststoff ähnlich RAL 9006 (weißaluminium)
- L9010 = Luftführungselement aus Kunststoff ähnlich RAL 9010 (weiß)

07 - Lamellenstellung für Luftstrahl

- S = Lamellen schräg nach oben ausblasend

08 - Einzel-/Bandausführung

- N = Einzelausführung (Länge max. 1200 mm, Standard)

09 - Länge

- 0400 = Länge 400 mm (für AUDIX Länge 408 mm)
- 0500 = Länge 500 mm (für AUDIX Länge 508 mm)
- 0600 = Länge 600 mm (für AUDIX Länge 608 mm)
- 0800 = Länge 800 mm (für AUDIX Länge 808 mm)
- 1000 = Länge 1000 mm (für AUDIX Länge 1008 mm)
- 1200 = Länge 1200 mm (für AUDIX Länge 1208 mm)
- xxxx = Länge in mm, frei wählbar (immer 4-stellig) (Länge ≥400 mm bis max. 1200 mm) (für AUDIX Länge ≥408 mm bis max. 1208 mm)

10 - Montage

- MB = mit Magnetbefestigung (Standard)

AUSSCHREIBUNGSTEXT AUDIX

Telefonieschalldämmkasten für Zuluft, mit rundem Anschlussstutzen, mit integriertem Schalldämpfer zum Einbau in Leichtbauwände zum Anschluss von einem Durchlass.

Luftdichter Anschlusskasten, mit Körperschalldämmung und integriertem Schalldämpfer zur Verhinderung von Telefonie sowie zur Schalldämpfung im Kanal. Mit innen beidseitig angebrachten abriebfestem Absorptionsmaterial. Befestigungssystem zur Montage in die Ständer von Leichtbauwänden.

Fabrikat: SCHAKO Typ AUDIX®-...-Z0

- Telefonieschalldämmkasten für Abluft, mit rundem Anschlussstutzen, mit integriertem Schalldämpfer zum Einbau in Leichtbauwände zum Anschluss von einem Durchlass.

Fabrikat: SCHAKO Typ AUDIX®-...-A0

- Telefonieschalldämmkasten für Zu- und Abluft, mit je einem rundem Anschlussstutzen für Zu- und für Abluft, mit integriertem Schalldämpfer zum Einbau in Leichtbauwände zum Anschluss von einem Durchlass.

Fabrikat: SCHAKO Typ AUDIX®-...-ZA

Baustoffklasse:

- Baustoffklasse A2 (nicht brennbar nach DIN 4102-1) und A2-s1, d0 (nicht brennbar nach EN 13501-1)
- Baustoffklasse B1 (schwer entflammbar nach DIN 4102-1) und B/C (schwer entflammbar nach EN 13501-1) (Standard)

Luftdurchlässe (muss separat bestellt werden):

- Düsenstrahldurchlass ADSA-D0 (-55), 1 reihig
- Düsenstrahldurchlass ADSA-VD (-61), 1 reihig
- Schlitzdurchlass ADSC (-62), 1-schlitzig
- Schlitzdurchlass ADSC (-63), 2-schlitzig
- Schlitzdurchlass ADSX (-64), 1-schlitzig
- Schlitzdurchlass ADSX (-65), 2-schlitzig
- Schlitzdurchlass ADSX (-66), 3-schlitzig
- Schlitzdurchlass ADSX (-67), 4-schlitzig
- Schlitzdurchlass ADSXW (-68), 1-schlitzig
- Schlitzdurchlass ADSXW (-69), 2-schlitzig

Einfache Montage sowie Demontage zu Wartungszwecken.

Höhe:

- Höhe 250 mm (-250)
- Höhe 350 mm (-350, Standard)
- Höhe in mm, frei wählbar (Höhe ≥ 250 mm bis 350 mm, immer 3-stellig)

Länge:

- Länge 408 mm (-0408) (für Durchlass Länge 400 mm)
- Länge 508 mm (-0508, Standard) (für Durchlass Länge 500 mm)
- Länge 608 mm (-0608) (für Durchlass Länge 600 mm)
- Länge 808 mm (-0808) (für Durchlass Länge 800 mm)
- Länge 1008 mm (-1008) (für Durchlass Länge 1000 mm)
- Länge 1208 mm (-1208) (für Durchlass Länge 1200 mm)
- Länge in mm, frei wählbar (-xxxx, immer 4-stellig, Länge ≥408 mm bis max. 1208 mm, immer 4-stellig) (für Durchlass ≥400 mm bis max. 1200 mm)

Montage:

- mit Magnetbefestigung (Standard)

Material:

- Stahlbech verzinkt (Standard)

Zubehör:

- Drosselklappe (-DK0 / -DK1)
 - ohne Drosselklappe (-DK0) (Standard).
 - mit Drosselklappe, aus Stahlblech verzinkt, im Anschlussstutzen, manuell raumseitig über Seilzug verstellbar, zur einfachen Luftmengenregulierung (-DK2).
- Gummilippendichtung (-GD0 / -GD1)
 - ohne Gummilippendichtung (-GD0)
 - mit Gummilippendichtung (-GD1), aus Spezialgummi, am Anschlussstutzen.
- Wandstärke (-100 / -xxx)
 - Wandstärke 100 mm (-100, Standard).
 - Wandstärke in mm, frei wählbar zwischen 100 mm und 350 mm (-xxx, immer 3-stellig).
- Befestigungsglasche (-B0 / -BL)
 - ohne Befestigungsglasche (-B0)
 - mit Befestigungsglasche (-BL), aus Stahlblech verzinkt.
- Öffnungsabdeckung (-OA0 / -OA1)
 - ohne Öffnungsabdeckung (-OA0)
 - mit Öffnungsabdeckung (-OA1) (Empfehlung SCHAKO), aus Karton.

AUSSCHREIBUNGSTEXT LUFTDURCHLÄSSE

Düsenstrahldurchlass ADSA (-55 / -61)

Düsenstrahldurchlass ADSA-..., zum Einbau in Leichtbauwände, mit Magnetbefestigung (-MB) aus Stahlblech.

- Mit feststehenden Düsen aus Kunststoff (Standard).
Fabrikat: SCHAKO Typ ADSA-DO-... (-55)
- Mit manuell, einzeln verstellbaren Düsen aus Kunststoff.
Fabrikat: SCHAKO Typ ADSA-VD-... (-61)

Luftführung:

- Zuluft (-Z0)

Länge:

- Länge 400 mm (-0400) (für AUDIX Länge 408 mm)
- Länge 500 mm (-0500) (für AUDIX Länge 508 mm)
- Länge 600 mm (-0600) (für AUDIX Länge 608 mm)
- Länge 800 mm (-0800) (für AUDIX Länge 808 mm)
- Länge 1000 mm (-1000) (für AUDIX Länge 1008 mm)
- Länge 1200 mm (-1200) (für AUDIX Länge 1208 mm)
- Länge in mm, frei wählbar (-xxxx, immer 4-stellig) (Länge ≥400 mm bis max. 1200 mm) (für AUDIX Länge ≥408 mm bis max. 1208 mm)

Höhe:

- Düsen 1-reihig (-1) (Standard)

Einzel-/Bandausführung:

- Einzelausführung (-N) (Länge max. 1200 mm, Standard)

Material und Lackierung (Frontplatte):

- aus Stahlblech (-SB, Standard):
 - lackiert im Farbton RAL 9010 (weiß, Standard) (-9010)
 - lackiert im Farbton RAL 9006 (weißaluminium) (-9006)
 - lackiert im Farbton RAL 9005 (schwarz) (-9005)
 - lackiert im RAL-Farbton nach Wahl, frei wählbar (-xxxx, immer 4-stellig)

Düsenfarbe:

- Düsen aus Kunststoff:
 - ähnlich RAL 9005 (schwarz) (-DS)
 - ähnlich RAL 9006 (weißaluminium) (-DA)
 - ähnlich RAL 9010 (weiß, Standard) (-DW)

Schlitzdurchlass ADSC (-62 / -63)

Schlitzdurchlass ADSC-..., zum Einbau in Leichtbauwände, mit Magnetbefestigung (-MB) aus Stahlblech.

- Ausführung 1-schlitzig.
Fabrikat: SCHAKO Typ ADSC-1-... (-62)
- Ausführung 2-schlitzig.
Fabrikat: SCHAKO Typ ADSC-2-... (-63)

Luftführung:

- Zuluft (-Z0)
- Abluft (-A0)
- Zuluft-/Abluftkombination (-ZA)

Rahmenprofil:

- Rahmenprofil STANDARD (-R0)
- Sonder-Rahmenprofil (-P0)

Rahmenoberfläche:

- Aluminium naturfarben eloxiert (-ELOX, Standard).
- Aluminium lackiert:
 - im Farbton RAL 9006 (weißaluminium) (-9006).
 - im Farbton RAL 9010 (weiß) (-9010).
 - in einem anderen RAL-Farbton, frei wählbar (gegen Mehrpreis) (-xxxx, immer 4-stellig).

Lamellenfarbe:

- Kunststoff (PVC-Hart):
 - Farbton ähnlich RAL 9005 (schwarz, Standard) (-L9005).
 - Farbton ähnlich RAL 9006 (weißaluminium) (-L9006).
 - Farbton ähnlich RAL 9010 (weiß) (-L9010).
 - lackiert in einem RAL-Farbton, frei wählbar (-Lxxxx, immer 4-stellig)
- ohne Lamelle (-00000), nur bei Abluft, mit Lochblech aus Stahlblech lackiert im Farbton der Lamelle, als Sichtblende.

Lamellenstellung für Luftstrahl:

- ohne Lamellen (-0), bei Abluft, mit Lochblech.
- Lamellen vertikal ausblasend (-V) (Standard)

Einzel-/Bandausführung:

- Einzelausführung (-N) (Länge max. 1200 mm, Standard)

Länge:

- Länge 400 mm (-0400) (für AUDIX Länge 408 mm)
- Länge 500 mm (-0500) (für AUDIX Länge 508 mm)
- Länge 600 mm (-0600) (für AUDIX Länge 608 mm)
- Länge 800 mm (-0800) (für AUDIX Länge 808 mm)
- Länge 1000 mm (-1000) (für AUDIX Länge 1008 mm)
- Länge 1200 mm (-1200) (für AUDIX Länge 1208 mm)
- Länge in mm, frei wählbar (-xxxx, immer 4-stellig) (Länge ≥400 mm bis max. 1200 mm) (für AUDIX Länge ≥408 mm bis max. 1208 mm)

Schlitzdurchlass ADSX (-64 / -65 / -66 / -67)

Schlitzdurchlass ADSX-..., zum Einbau in Leichtbauwände, mit Magnetbefestigung (-MB) aus Stahlblech.

- Ausführung 1-schlitzig.
Fabrikat: SCHAKO Typ ADSX-1-... (-64)
- Ausführung 2-schlitzig.
Fabrikat: SCHAKO Typ ADSX-2-... (-65)
- Ausführung 3-schlitzig.
Fabrikat: SCHAKO Typ ADSX-3-... (-66)
- Ausführung 4-schlitzig.
Fabrikat: SCHAKO Typ ADSX-4-... (-67)

Luftführung:

- Zuluft (-Z0)
- Abluft (-A0)
- Zuluft-/Abluftkombination (-ZA)

Rahmenprofil:

- Rahmenprofil STANDARD (10 mm) (-P0)
- breites Rahmenprofil (16 mm) (-PB)

Rahmenoberfläche:

- Aluminium naturfarben eloxiert (-ELOX, Standard).
- Aluminium lackiert:
 - RAL 9006 (weißaluminium) (-9006).
 - RAL 9010 (weiß) (-9010).
 - in einem anderen RAL-Farbtönen, frei wählbar (gegen Mehrpreis) (-xxxx, immer 4-stellig).

Lamellenfarbe:

- Kunststoff (PVC-Hart):
 - Farbton ähnlich RAL 9005 (schwarz, Standard) (-L9005).
 - Farbton ähnlich RAL 9006 (weißaluminium) (-L9006).
 - Farbton ähnlich RAL 9010 (weiß) (-L9010).

Lamellenstellung für Luftstrahl:

- Lamellen vertikal ausblasend (-V) (Standard)

Einzel-/Bandausführung:

- Einzelausführung (-N) (Länge max. 1200 mm, Standard)

Länge:

- Länge 400 mm (-0400) (für AUDIX Länge 408 mm)
- Länge 500 mm (-0500) (für AUDIX Länge 508 mm)
- Länge 600 mm (-0600) (für AUDIX Länge 608 mm)
- Länge 800 mm (-0800) (für AUDIX Länge 808 mm)
- Länge 1000 mm (-1000) (für AUDIX Länge 1008 mm)
- Länge 1200 mm (-1200) (für AUDIX Länge 1208 mm)
- Länge in mm, frei wählbar (-xxxx, immer 4-stellig) (Länge ≥ 400 mm bis max. 1200 mm) (für AUDIX Länge ≥ 408 mm bis max. 1208 mm)

Schlitzdurchlass ADSXW (-68 / -69)

Schlitzdurchlass ADSXW-..., zum Einbau in Leichtbauwände, mit Magnetbefestigung (-MB) aus Stahlblech.

- Ausführung 1-schlitzig.
Fabrikat: SCHAKO Typ ADSXW-1-... (-64)
- Ausführung 2-schlitzig.
Fabrikat: SCHAKO Typ ADSXW-2-... (-65)

Luftführung:

- Zuluft (-Z0)
- Abluft (-A0)
- Zuluft-/Abluftkombination (-ZA)

Rahmenprofil:

- Rahmenprofil STANDARD (10 mm) (-P0)
- breites Rahmenprofil (16 mm) (-PB)

Rahmenoberfläche:

- Aluminium naturfarben eloxiert (-ELOX, Standard).
- Aluminium lackiert:
 - RAL 9006 (weißaluminium) (-9006).
 - RAL 9010 (weiß) (-9010).
 - in einem anderen RAL-Farbtönen, frei wählbar (gegen Mehrpreis) (-xxxx, immer 4-stellig).

Lamellenfarbe (PVC-Hart):

- Kunststoff:
 - Farbton ähnlich RAL 9005 (schwarz, Standard) (-L9005).
 - Farbton ähnlich RAL 9006 (weißaluminium) (-L9006).
 - Farbton ähnlich RAL 9010 (weiß) (-L9010).

Lamellenstellung für Luftstrahl:

- Lamellen vertikal ausblasend (-V) (Standard)

Einzel-/Bandausführung:

- Einzelausführung (-N) (Länge max. 1200 mm, Standard)

Länge:

- Länge 400 mm (-0400) (für AUDIX Länge 408 mm)
- Länge 500 mm (-0500) (für AUDIX Länge 508 mm)
- Länge 600 mm (-0600) (für AUDIX Länge 608 mm)
- Länge 800 mm (-0800) (für AUDIX Länge 808 mm)
- Länge 1000 mm (-1000) (für AUDIX Länge 1008 mm)
- Länge 1200 mm (-1200) (für AUDIX Länge 1208 mm)
- Länge in mm, frei wählbar (-xxxx, immer 4-stellig) (Länge ≥ 400 mm bis max. 1200 mm) (für AUDIX Länge ≥ 408 mm bis max. 1208 mm)