

**STV**
Tellerventil**Inhalt**

Funktion und Einsatz	2
Ausführung	2
Verarbeitung.....	2
Zubehör	2
Montage	2
Abmessungen	2
Zubehör Abmessungen.....	3
Einbaudetail.....	3
Technische Daten	4
Gewicht	6
Legende	6
Bestellschlüssel STV	7
Ausschreibungstext	8

FUNKTION UND EINSATZ

Die Tellerventile aus Stahlblech sind geeignet zum Einsatz in Zu- oder Abluftanlagen.

Am Tellerventil ist eine umlaufende Schaumstoffdichtung angebracht, welche einen einwandfreien Sitz des Tellerventils, sowie eine sichere Abdichtung ermöglicht.

Zur einfachen Montage des Tellerventils wird ein Einbauring mitgeliefert. Dieser Einbauring wird mittels Schraubbefestigung an der Decke befestigt. Durch einen Bajonettverschluss wird dann das Tellerventil im Einbauring montiert.

Zur Einstellung der gewünschten Luftmenge muss der Ventilteller verdreht werden. Die Luftmengeneinstellung wird durch eine Kontermutter gesichert.

AUSFÜHRUNG

STV-Z	Zuluft
STV-A	Abluft

VERARBEITUNG

Frontrahmen

- Stahlblech (-SB)
 - lackiert im Farbton RAL 9010 (weiß) (-9010, Standard)
 - lackiert im RAL-Farbton frei wählbar (-xxxx, immer 4-stellig)
- mit umlaufender Schaumstoffdichtung.

Ventilteller

- Stahlblech (-SB), lackiert im Farbton des Frontrahmens.

Gewindespindel

- Stahl, verzinkt

Einbauring

- Stahlblech verzinkt.
- Befestigung mittels Schraubmontage an der Decke.
- mit Bajonettverschluss (Montage Tellerventil an Einbauring).

ZUBEHÖR

Paneelabdeckplatte (-PA)

- Stahlblech, lackiert im Farbton des Tellerventils.
- Einbauring fest montiert an der Paneelabdeckung.

Sattelstützen (-SA)

- Stahlblech verzinkt.
- Einbauring fest montiert am Sattelstützen.

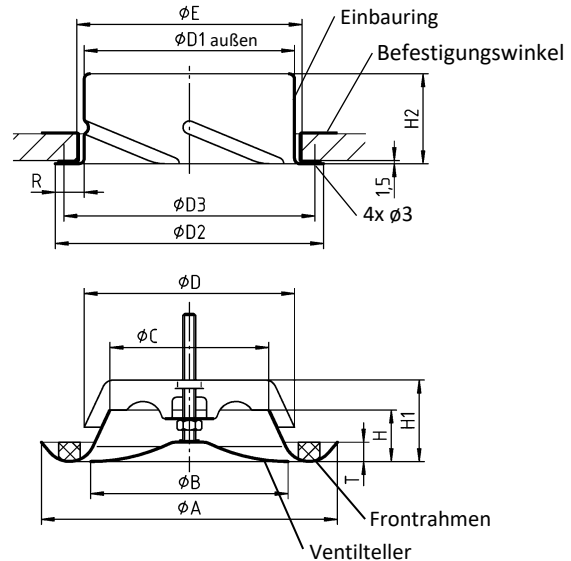
MONTAGE

Schraubmontage (-SM)

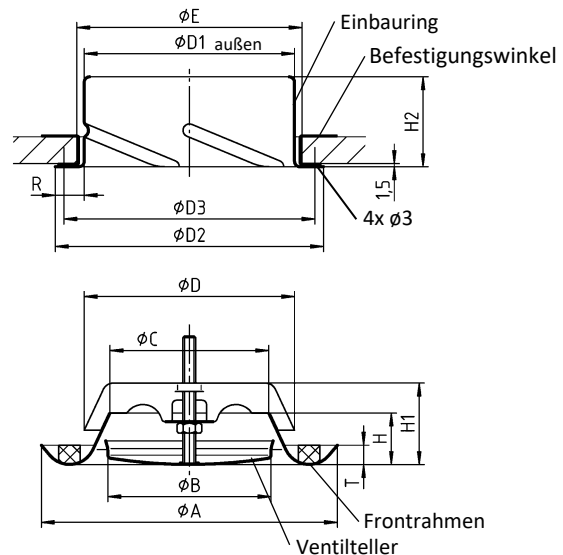
- Befestigung Einbauring mittels Schraubmontage (-SM).
 - ohne Zubehör: an der Decke (mit Befestigungswinkel).
 - mit Zubehör: fest verbunden an der Paneelabdeckplatte bzw. am Sattelstützen.

ABMESSUNGEN

STV-Z (Zuluft)



STV-A (Abluft)



Lieferbare Größen STV-Z / STV-A

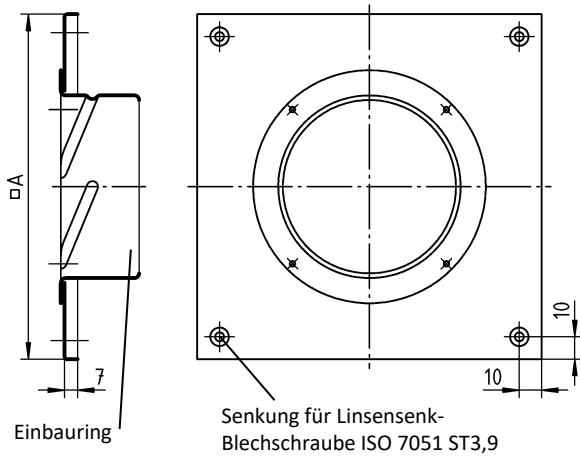
NW	ø A	ø B		ø C	ø D	T	H	H1
		STV-Z	STV-A					
100	138	92	76	74	97,5	9	24	38
125	164	111	98	98	122,5	9	33	47
150	202	135	120	112	147,5	10	32	48
160	211	149	128	127	157,5	10	38	54
200	248	195	156	156	197,5	12	46	62

Lieferbare Größen Einbauring

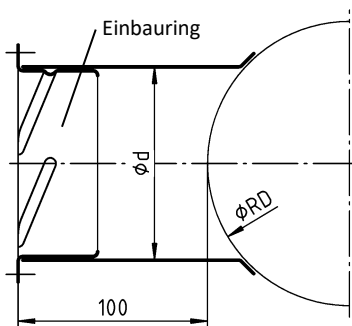
NW	ø D1 außen	ø D2	ø D3	ø E	R	H2
100	98	125	117	105	13,5	43
125	123	150	142	130	13,5	46
150	148	187	179	155	19,5	46
160	158	187	176	165	14,5	44
200	198	225	217	205	13,5	45

ZUBEHÖR ABMESSUNGEN

Paneelabdeckplatte (-PA)



Sattelstützen (-SA)



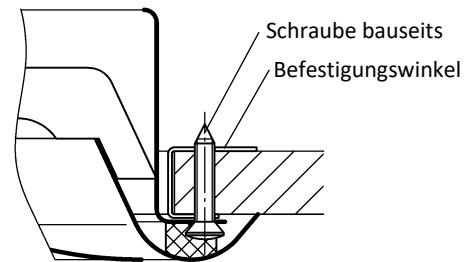
Lieferbare Größen Zubehör (-PA / -SA)

NW	□ A	∅ RD	∅ d
100	185	150	100
125	210	200	125
150	285	200	150
160	285	200	160
200	285	250	200

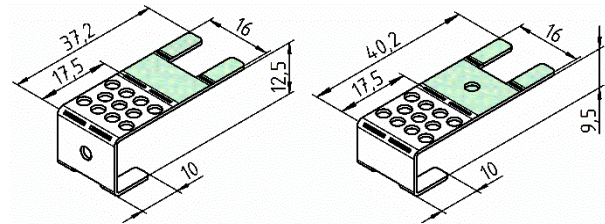
EINBAUDETAIL

mit Befestigungswinkel:

für Befestigung des Einbaurings mit Schraubmontage (-SM).



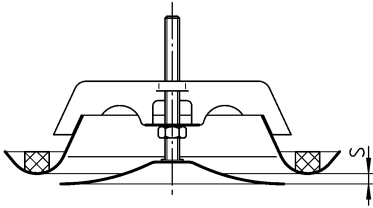
Befestigungswinkel:



Bei Ausführung mit Schraubmontage werden 4 Befestigungswinkel (Montagehilfen) lose mitgeliefert. Der Befestigungswinkel wird ungebogen und lose mitgeliefert. Bauseits erfolgt dann die Umkantung für die benötigte Deckenstärke. Hier dient die einzelne Bohrung als Markierung für die Deckenstärke $T=12,5$. Bauseits kann der Befestigungswinkel durch Entfernen des grün markierten Bereiches auf 17,5 mm verkürzt werden.

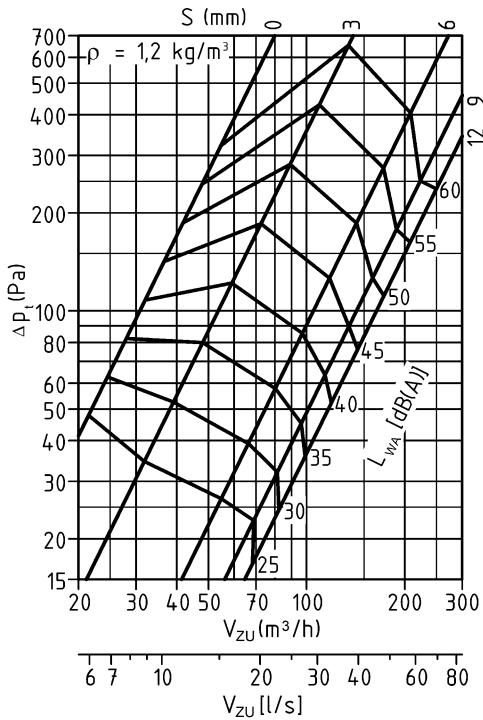
TECHNISCHE DATEN

Spaltabstand STV-Z (Zuluft)

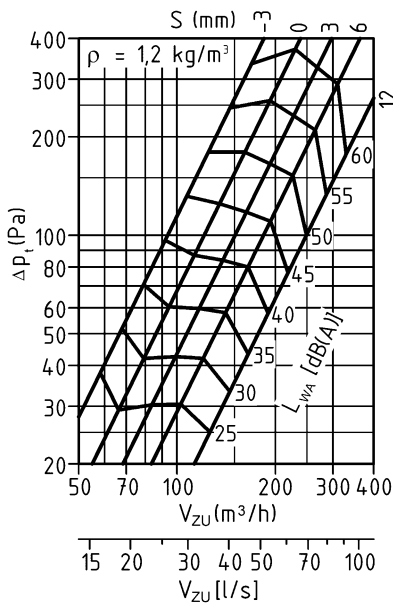


Druckverlust und Lautstärke (Zuluft)

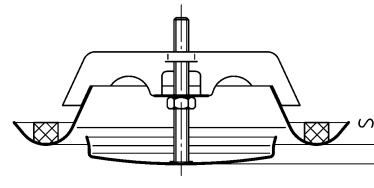
STV-Z-100-...



STV-Z-125-...

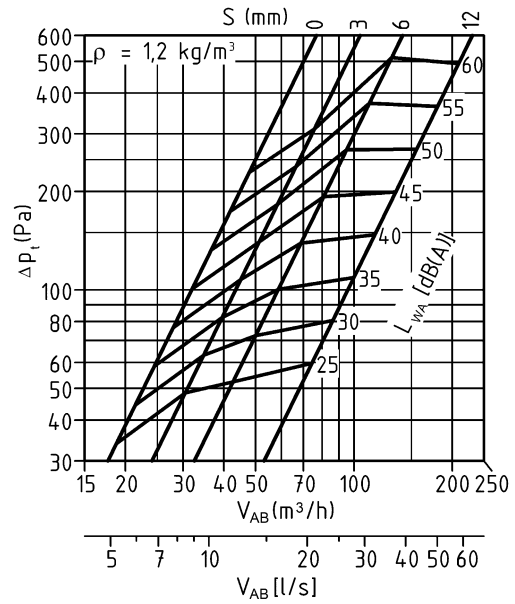


Spaltabstand STV-A (Abluft)

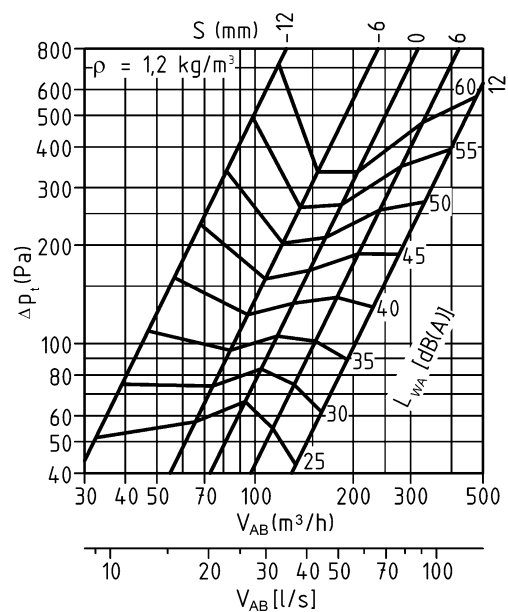


Druckverlust und Lautstärke (Abluft)

STV-A-100-...

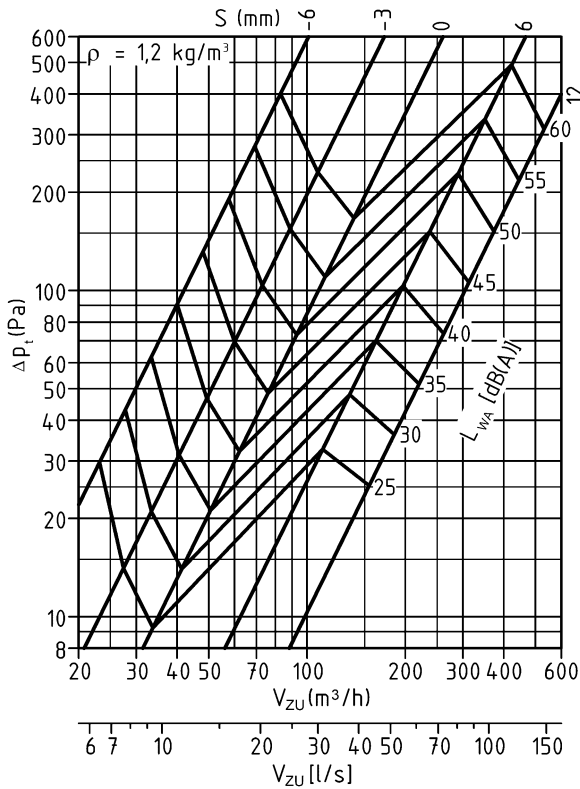


STV-A-125-...



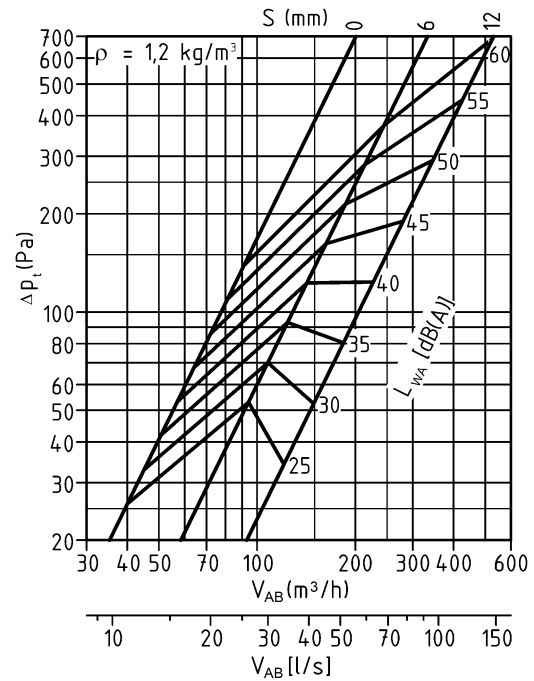
Druckverlust und Lautstärke (Zuluft)

STV-Z-150-...

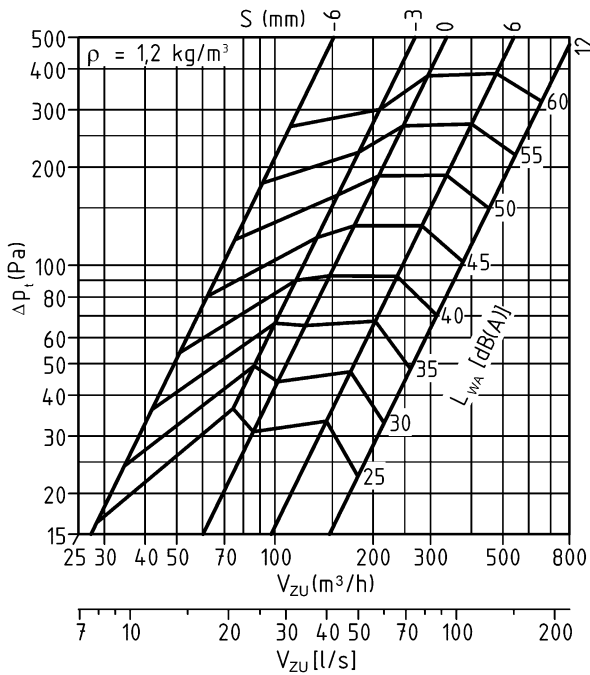


Druckverlust und Lautstärke (Abluft)

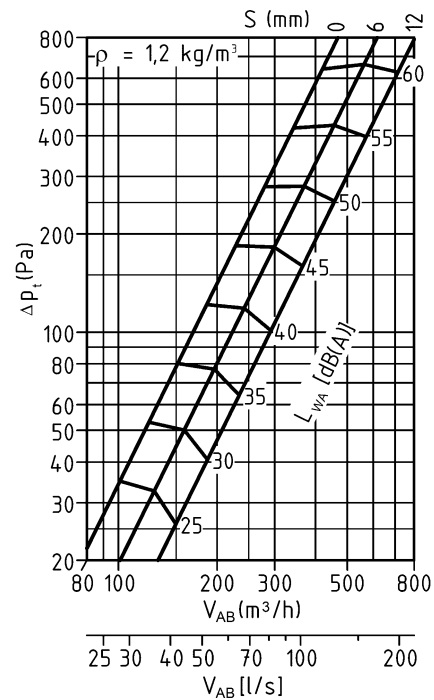
STV-A-150-...



STV-Z-160-...

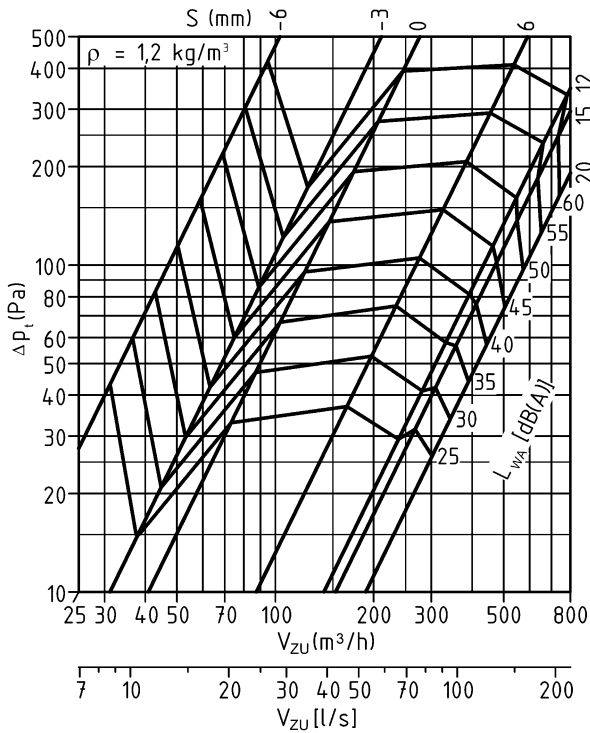


STV-A-160-...



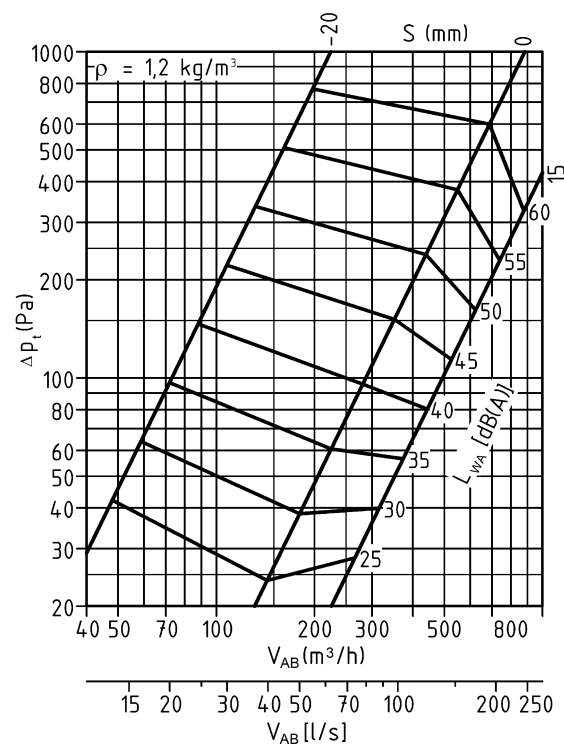
Druckverlust und Lautstärke (Zuluft)

STV-Z-200-...



Druckverlust und Lautstärke (Abluft)

STV-A-200-...



GEWICHT

Tellerventil STV mit Einbauring

NW	Gewicht (kg)	
	STV-Z	STV-A
100	0,25	0,25
125	0,32	0,32
150	0,45	0,45
160	0,45	0,45
200	0,65	0,65

LEGENDE

- V_{ZU} (m³/h) [l/s] = Zuluftvolumenstrom
- V_{AB} (m³/h) [l/s] = Abluftvolumenstrom
- Δp_t (Pa) = Druckverlust
- L_{WA} [dB(A)] = A-bewerteter Schalleistungspegel
(L_{WA} = L_{WA1} + KF)
- L_{W1} [dB/Okt] = Schalleistungspegel/Oktave bezogen auf 1 m² Anströmfläche
- KF (-) = Korrekturfaktor
- ρ (kg/m³) = Dichte
- NW (mm) = Nennweite
- S (mm) = Spaltbreite

BESTELLSCHLÜSSEL STV

01	02	03	04	05	06	07
Typ	Luftart	Nennweite	Material	Lackierung	Montage	Zubehör
Beispiel						
STV	-Z	-100	-SB	-9010	-SM	-00

Alle Felder müssen bei der Bestellung ausgefüllt werden.

Muster

STV-Z-100-SB-9010-SM-00

Tellerventil STV mit Einbauring | für Zuluft | NW 100 | Stahlblech | lackiert im Farbton RAL 9010 (weiß) | mit Schraubmontage | ohne Zubehör

BESTELLANGABEN

01 - Typ

STV = Tellerventil STV mit Einbauring

02 - Luftart

Z = Zuluft

A = Abluft

03 - Nennweite

100 = NW 100

125 = NW 125

150 = NW 150

160 = NW 160

200 = NW 200

04 - Material

SB = Stahlblech

05 - Lackierung

9010 = lackiert im Farbton RAL 9010 (weiß) (Standard).

xxxx = RAL-Farbton frei wählbar (immer 4-stellig).

06 - Montage

SM = Schraubmontage inkl. Befestigungswinkel (Standard).

07 - Zubehör

00 = ohne Zubehör

PA = Paneelabdeckplatte, aus Stahlblech lackiert im Farbton des Tellerventils (Einbauring fest montiert an der Paneelabdeckung).

SA = Sattelstützen, aus Stahlblech verzinkt (Einbauring fest montiert am Sattelstützen).

AUSSCHREIBUNGSTEXT

Tellerventil **für Zuluft**, bestehend aus rundem Frontrahmen aus Stahlblech (-SB) lackiert im Farbton RAL 9010 (weiß) (-9010, Standard) oder lackiert im RAL-Farbton frei wählbar (-xxxx, immer 4-stellig), mit umlaufender Schaumstoffdichtung. Mit verstellbarem Ventilteller aus Stahlblech (lackiert im Farbton des Frontrahmens), zur Luftmengenregulierung. Kontermutter zur Sicherung der Luftmengeneinstellung sowie Gewindespindel aus verzinktem Stahl.

Einschließlich Einbauring aus Stahlblech verzinkt, mit Bajonettverschluss (Montage Tellerventil an Einbauring). Befestigung Einbauring mittels Schraubmontage (-SM) an der Decke, mit Befestigungswinkel.

Fabrikat: SCHAKO **Typ STV-Z-...**

-- Tellerventil **für Abluft**, mit verstellbarem Ventilteller.
Fabrikat: SCHAKO **Typ STV-A-...**

Zubehör (gegen Mehrpreis):

--- Paneel-Abdeckplatte (-PA), aus Stahlblech lackiert im Farbton des Tellerventils (Einbauring fest montiert an der Paneelabdeckung).

--- Sattelstützen (-SA), aus Stahlblech verzinkt (Einbauring fest montiert am Sattelstützen).