

## LAQ

Deckenabluftdurchlass

### Inhalt

Übersicht Produktvarianten .....	2
Funktion und Einsatz .....	2
Leistungsdaten .....	2
Einsatzbereich .....	2
Ausführungen .....	3
Verarbeitung.....	3
Montage .....	3
Zubehör .....	3
Abmessungen .....	4
Zubehör Abmessungen.....	7
Befestigungsmöglichkeiten.....	8
Technische Daten .....	9
Legende .....	9
Bestellschlüssel LAQ .....	10
Bestellschlüssel SK .....	11
Ausschreibungstext .....	12

### LEISTUNGSDATEN

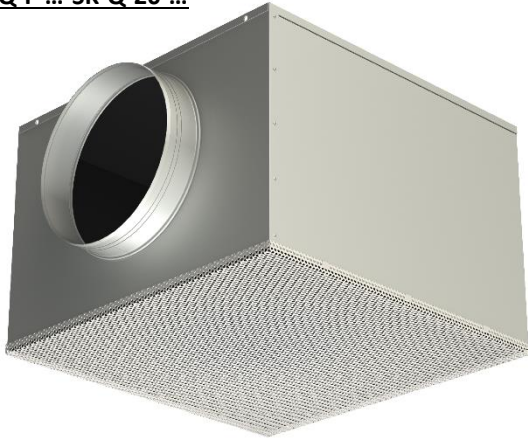
- NW 310 / 400 / 500 / 600 / 625
- Luftmengen bei 35 dB(A) von 350 m<sup>3</sup>/h bis 1090 m<sup>3</sup>/h  
Luftmengen bei 35 dB(A) von 97 l/s bis 303 l/s.

### BESONDERHEITEN

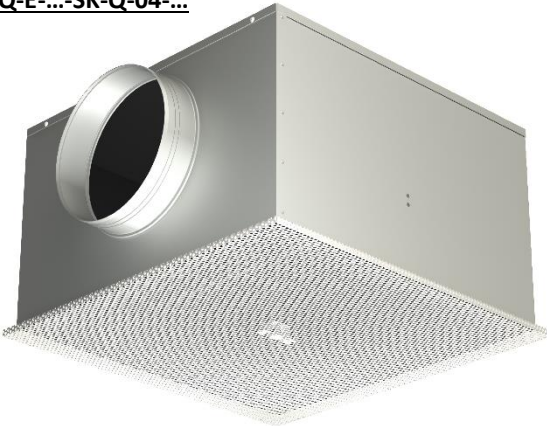
- nur für Abluft geeignet
- in drei Ausführungen
  - LAQ-F: Fest montierter Durchlass, mit perforierter Frontplatte, mit Klammermontage (-KM, nicht lösbar)
  - LAQ-E: Entnehmbarer Durchlass, mit perforierter Frontplatte, mit verdeckter Montage (-VM) über Zentralschraube.
  - LAQ-K: Klappbarer Durchlass, mit perforierter Frontplatte einseitig klappbar (Click-System), Frontrahmen über Zentralschraube (verdeckte Montage -VM) befestigt.

## ÜBERSICHT PRODUKTVARIANTEN

### LAQ-F-...-SK-Q-20-...



### LAQ-E-...-SK-Q-04-...



### LAQ-K-...-SK-Q-59-...



## FUNKTION UND EINSATZ

Der SCHAKO Deckenabluftdurchlass LAQ ist ausschließlich zum Einsatz in Abluftanlagen entwickelt worden.

Der quadratische Luftdurchlass besteht aus einer perforierten Frontplatte mit Anschlusskasten für das Absaugen der Abluft aus dem Raum. Der Abluftdurchlass eignet sich für VVS-Anlagen mit variablen Volumenströmen.

Die Frontplatte besteht aus perforiertem Stahlblech, mit hochwertiger Pulverbeschichtung im Farbton RAL 9010 (weiß) oder in einem anderen RAL-Farbton (frei wählbar). Der Anschlusskasten besteht aus verzinktem Stahlblech mit Aufhängeösen.

Befestigt wird der Durchlass mit dem Anschlusskasten über:

- Klammermontage (-KM, nicht lösbar), fest verbunden (nur LAQ-F lieferbar).
- Verdeckter Montage (-VM), über Zentralschraube (nur LAQ-E und LAQ-K lieferbar) .

Zur Abluftreinigung können LAQ-E und LAQ-K mit einer Filtermatte (ISO Coarse 25% - ISO Coarse > 45%) ausgestattet werden.

## LEISTUNGSDATEN

### LAQ 310

$V_{AB}$ (m <sup>3</sup> /h)	$L_{WA}$ [dB(A)]	$\Delta p_{t \text{ Abluft}}$ (Pa)
290	30	19
350	35	28
400	40	37

### LAQ 400

$V_{AB}$ (m <sup>3</sup> /h)	$L_{WA}$ [dB(A)]	$\Delta p_{t \text{ Abluft}}$ (Pa)
395	30	16
480	35	24
580	40	35

### LAQ 500

$V_{AB}$ (m <sup>3</sup> /h)	$L_{WA}$ [dB(A)]	$\Delta p_{t \text{ Abluft}}$ (Pa)
680	30	13
820	35	19
990	40	28

### LAQ 600/625

$V_{AB}$ (m <sup>3</sup> /h)	$L_{WA}$ [dB(A)]	$\Delta p_{t \text{ Abluft}}$ (Pa)
920	30	13
1090	35	18
1295	40	25

Leistungsdaten ohne Filtermatte

## LUFTSTRAHLFÜHRUNG

Decke absaugend



## EINSATZBEREICH

Deckenabluftdurchlass mit gelochter Frontplatte für Abluftabsaugung

## AUSFÜHRUNGEN

- LAQ-F Fest montierter Durchlass, mit perforierter Frontplatte, mit Klammermontage (-KM, nicht lösbar). Nicht mit Filtermatte lieferbar.
- LAQ-E Entnehmbarer Durchlass, mit perforierter Frontplatte, mit verdeckter Montage (-VM) über Zentralschraube. Optional mit Filtermatte (ISO Coarse 25% - ISO Coarse > 45%) lieferbar.
- LAQ-K Klappbarer Durchlass, mit perforierter Frontplatte einseitig klappbar (Click-System), Frontrahmen über Zentralschraube (verdeckte Montage -VM) befestigt. Optional mit Filtermatte (ISO Coarse 25% - ISO Coarse >45%) lieferbar.

## VERARBEITUNG

### Frontplatte

- Stahlblech perforiert (-SB).
  - lackiert im Farbton RAL 9010 (weiß) (-9010).
  - lackiert in einem anderen RAL-Farbton, frei wählbar (-xxxx) (immer 4-stellig).

### Frontrahmen (nur LAQ-K)

- Aluminium-Strangpressprofil, naturfarben eloxiert (E6/EV1).
  - lackiert im Farbton RAL 9010 (weiß) (-9010).
  - lackiert in einem anderen RAL-Farbton, frei wählbar (-xxxx) (immer 4-stellig).

### Anschlusskasten

Siehe Zubehör

**Funktionsbedingt ist der Deckenabluftdurchlass LAQ nur mit Anschlusskasten lieferbar.**

## MONTAGE

### Verdeckte Montage (-VM)

- Nur möglich bei LAQ-E und LAQ-K.
- über Zentralschraube M6 (mit Innensechskant, nach DIN EN ISO 4762) am Anschlusskasten befestigt.

### Klammermontage (-KM)

- Nur möglich bei LAQ-F.
- mit Stahl-Klammern fest am Anschlusskasten befestigt.

## ZUBEHÖR

### Filtermatte

- ohne Filtermatte (-G0) (LAQ-F nur ohne Filtermatte lieferbar)
- mit Filtermatte, aus Synthetikfaser (Faservlies aus bruchsischeren Fasern):
  - Filterklasse ISO Coarse 25% - 35% (-G2)
  - Filterklasse ISO Coarse 35% - 45% (-G3)
  - Filterklasse ISO Coarse > 45% (-G4)

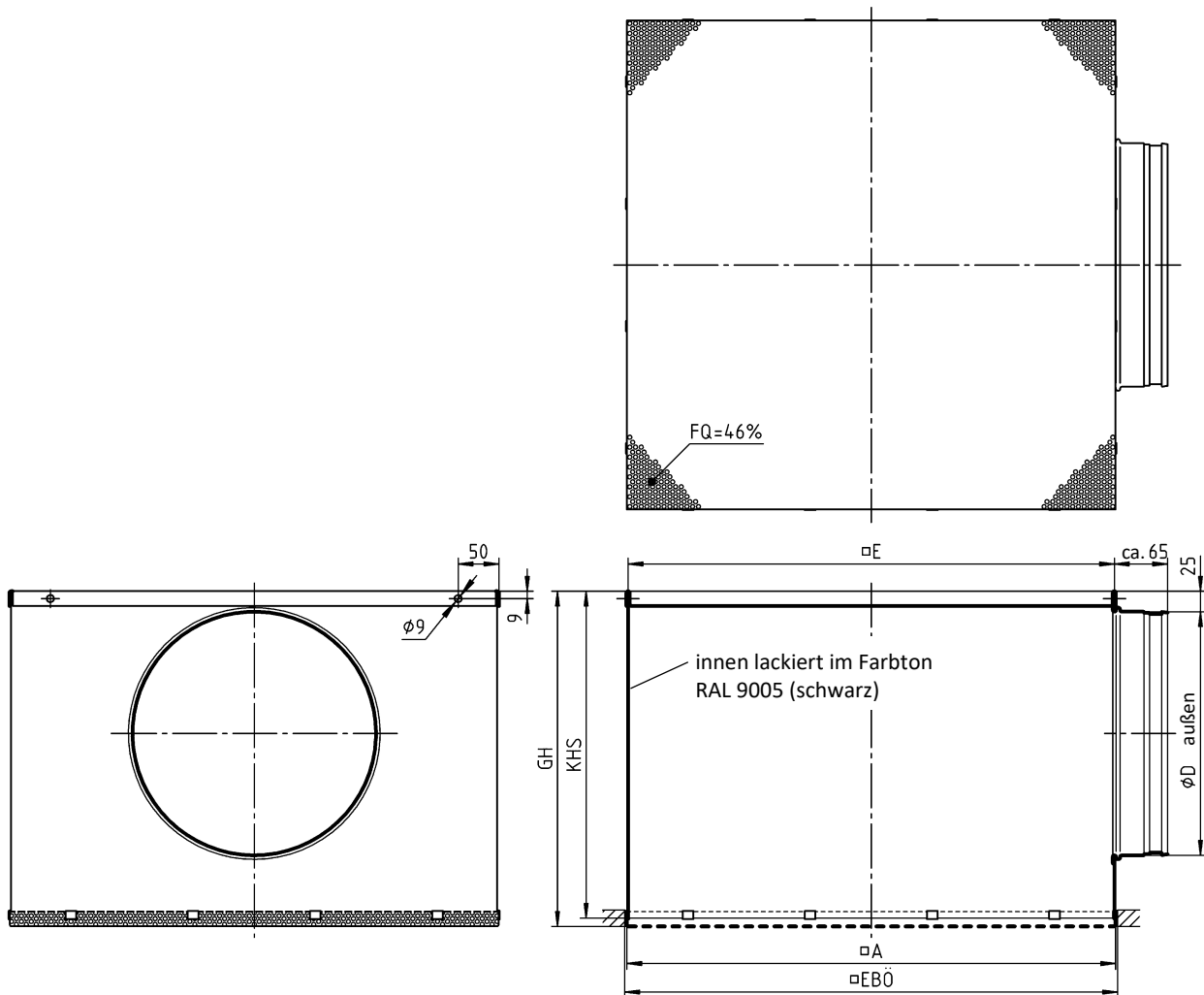
## Anschlusskasten (-SK-Q-...)

Quadratische Bauform, aus Stahlblech verzinkt (-SV, Standard), innen lackiert im Farbton RAL 9005 (schwarz), mit Aufhängeösen, in den Nenngrößen NW310 bis 625.

- Luftdurchlass:
  - passend für LAQ-F (-20).
  - passend für LAQ-E (-04).
  - passend für LAQ-K (-59).
- Luftart: Abluft (-A).
- Befestigung:
  - Verdeckte Montage (-VM) (nur LAQ-E und LAQ-K lieferbar).
  - Klammermontage (-KM) (nur LAQ-F lieferbar). Der Deckenabluftdurchlass wird mit Stahl-Klammern fest am Anschlusskasten befestigt.
- Drosselklappe:
  - ohne Drosselklappe (-DK0) (Standard).
  - mit Drosselklappe (-DK1), aus Stahlblech verzinkt, im Anschlusskastengehäuse, verstellbar, zur einfachen Luftmengenregulierung.
  - mit Drosselklappe (-DK2), wie DK1 jedoch mit Seilzugverstellung, nur bei Stutzenlage von oben (-S0) (nicht möglich bei LAQ-F).
- Gummilippendichtung:
  - ohne Gummilippendichtung (-GD0) (Standard).
  - mit Gummilippendichtung (-GD1), aus Spezialgummi, am Anschlussstutzen.
- Volumenstrommesseinrichtung:
  - ohne Volumenstrommesseinrichtung (-VME0) (Standard).
  - mit Volumenstrommesseinrichtung (-VME1), Halterung aus Stahlblech verzinkt, Messaufnehmer aus Kunststoff, Anschlüsse aus Aluminium.
- ROB-Ausführung:
  - ohne ROB-Ausführung (-ROB0) (Standard).
  - mit ROB-Ausführung (-ROB1). Verteilblech, Drosselklappe und Volumenstrommesseinrichtung entnehmbar (bei LAQ-F nicht möglich).
- Isolierung:
  - ohne Isolierung (-I0)
  - mit Isolierung innen (-Ii), thermische Isolierung im Anschlusskasten innen.
  - mit Isolierung außen (-Ia), thermische Isolierung an der Anschlusskasten Außenseite.
- Kastenhöhe:
  - Kastenhöhe Standard (-KHS).
  - Kastenhöhe in mm, frei wählbar (-xxx) (Mindesthöhe [KHS] bei Stutzenlage S1 / S2 / S3 / S5 = Stutzendurchmesser + 102 mm, jedoch mindestens 200 mm, Mindesthöhe [KHS] bei Stutzenlage S0 mindestens 200 mm) (immer 3-stellig).
- Stutzendurchmesser:
  - Stutzendurchmesser Standard (-SDS).
  - Stutzendurchmesser in mm, frei wählbar (-xxx) (immer 3-stellig).
- Stutzenlage:
  - Stutzen von oben (-S0).
  - 1 Stutzen seitlich am Kasten (-S1) (Standard).
  - 2 Stutzen seitlich, 90° versetzt (-S2).
  - 2 Stutzen seitlich, 180° versetzt (-S3).
  - 2 Stutzen seitlich nebeneinander (-S5).

## ABMESSUNGEN

### LAQ-F-...-SK-Q-20-...



### Lieferbare Größen LAQ-F-...-SK-Q-20-...

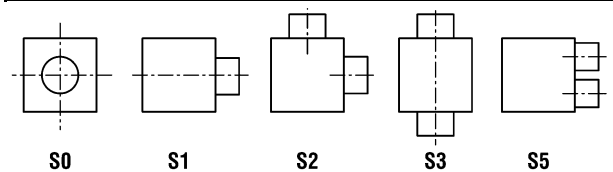
NW	□A	□E	∅D	∅D <sub>max</sub> bei S5	KHS	GH	□EBÖ
310	308	305	198	98	300	310	310
400	398	395	198	138	300	310	400
500	498	495	248	198	350	360	500
600	598	595	298	248	400	410	600
625	623	620	298	248	400	410	625

Alle Maße in mm  
 KHS = Kastenhöhe Standard  
 EBÖ = Einbauöffnung

- Mindesthöhe [KHS] bei Stutzenlage S0 mindestens 200 mm.
- Mindesthöhe [KHS] bei Stutzenlage S1 / S2 / S3 / S5 = Stutzendurchmesser + 102 mm, jedoch mindestens 200 mm.

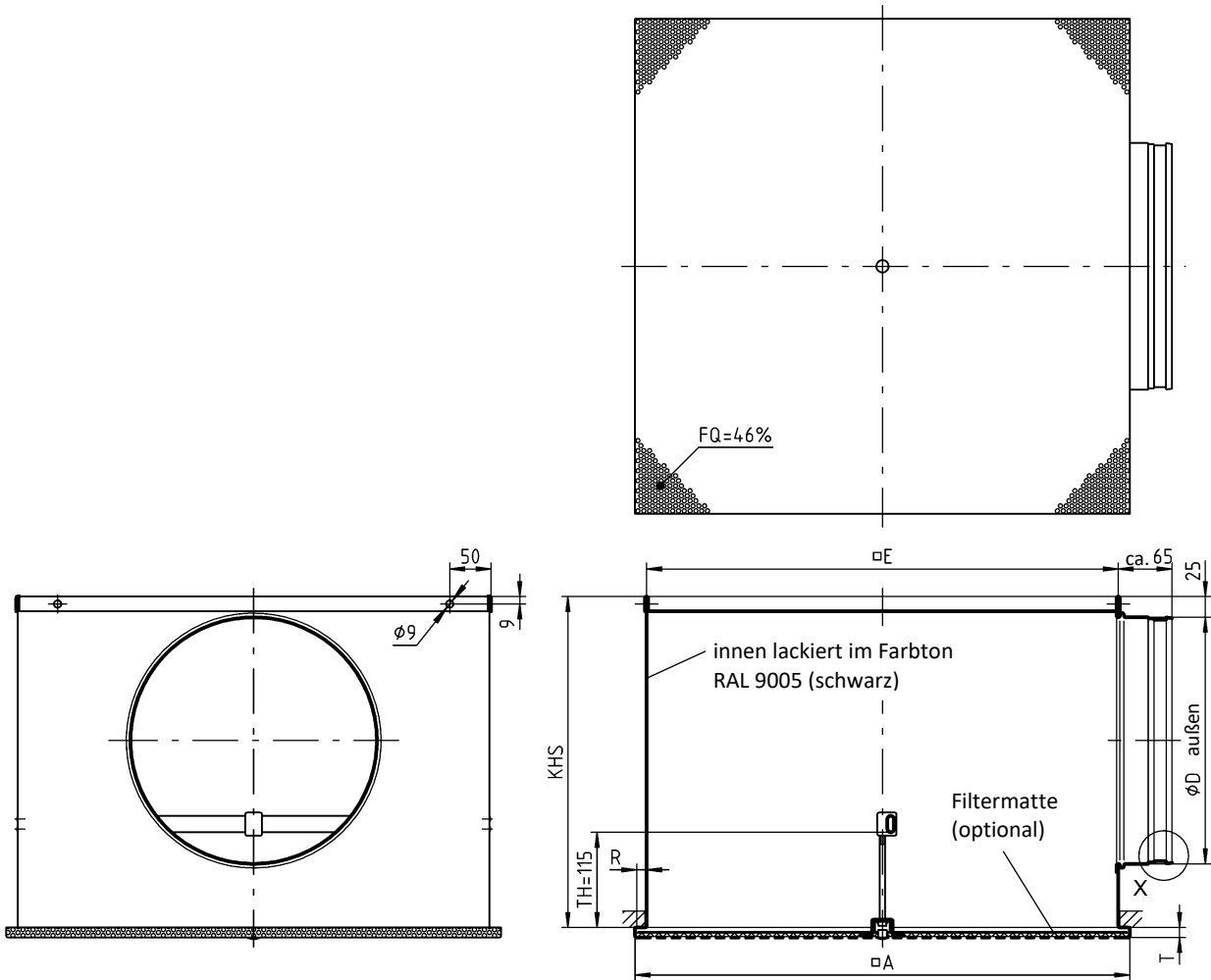
**Funktionsbedingt ist der Deckenabluftdurchlass LAQ nur mit Anschlusskasten lieferbar.**

### Stutzenlage



Einzelheit X siehe Seite 7.

LAQ-E-...-SK-Q-04-...



**Lieferbare Größen LAQ-E-...-SK-Q-04-...**

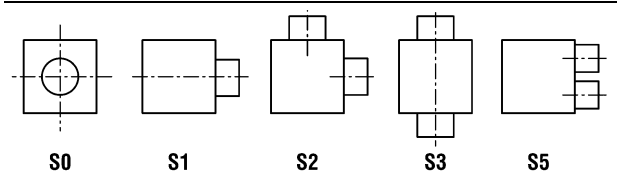
NW	□A	□E	KHS	∅D	∅D <sub>max</sub> bei S5	R	T
310	308	290	300	198	98	8	12
400	398	370	300	198	138	12	12
500	498	470	350	248	198	12	12
600	598	570	400	298	248	12	12
625	623	570	400	298	248	24	12

Alle Maße in mm                      KHS = Kastenhöhe Standard

- Mindesthöhe [KHS] bei Stutzenlage S0 mindestens 200 mm.
- Mindesthöhe [KHS] bei Stutzenlage S1 / S2 / S3 / S5 = Stutzendurchmesser + 102 mm, jedoch mindestens 200 mm.

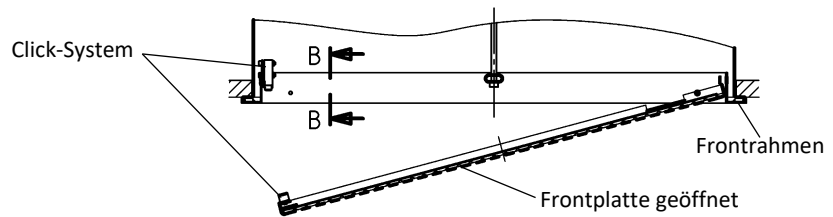
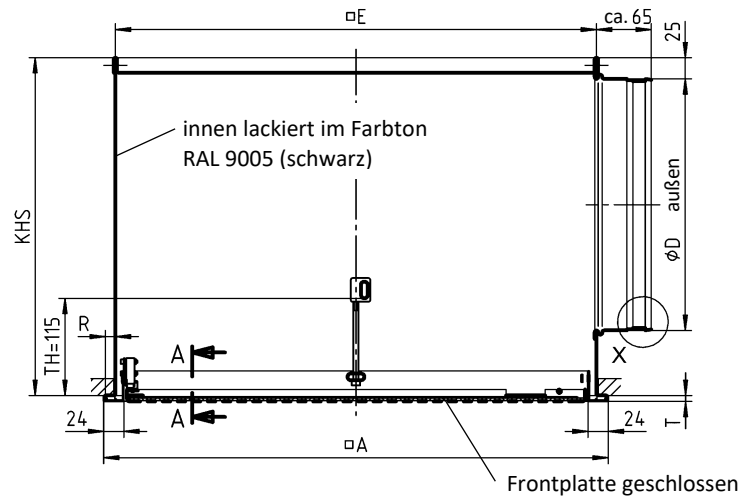
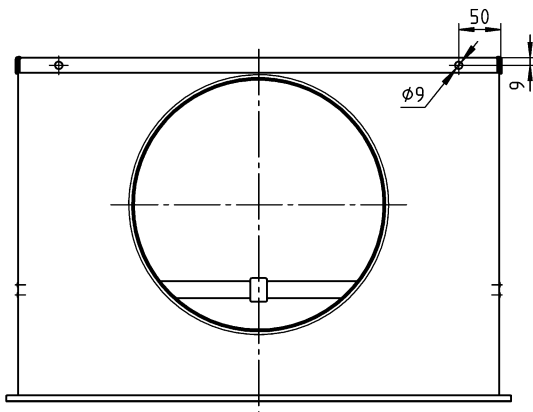
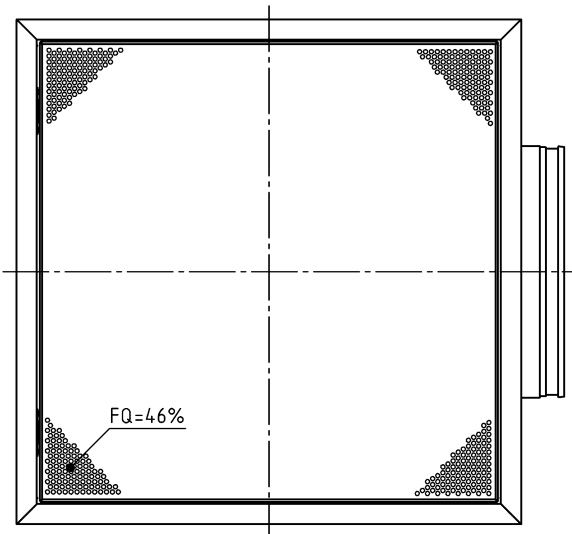
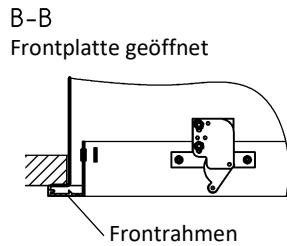
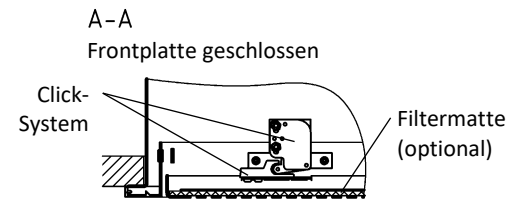
**Funktionsbedingt ist der Deckenabluftdurchlass LAQ nur mit Anschlusskasten lieferbar.**

**Stutzenlage**



Einzelheit X siehe Seite 7.

**LAQ-K-...-SK-Q-59-...**



**Lieferbare Größen LAQ-K-...-SK-Q-59-...**

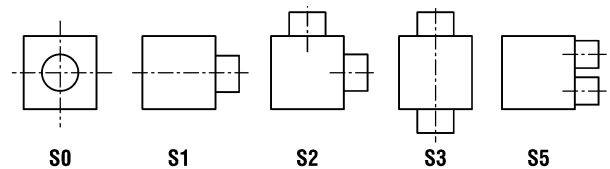
NW	□A	□E	KHS	ØD	ØD <sub>max</sub> bei S5	R	T
310	308	290	300	198	98	8	7
400	398	370	300	198	138	12	7
500	498	470	350	248	198	12	7
600	598	570	400	298	248	12	7
625	623	595	400	298	248	12	7

Alle Maße in mm KHS = Kastenhöhe Standard

- Mindesthöhe [KHS] bei Stutzenlage S0 mindestens 200 mm.
- Mindesthöhe [KHS] bei Stutzenlage S1 / S2 / S3 / S5 = Stutzendurchmesser + 102 mm, jedoch mindestens 200 mm.

**Funktionsbedingt ist der Deckenabluftdurchlass LAQ nur mit Anschlusskasten lieferbar.**

**Stutzenlage**



Einzelheit X siehe Seite 7.

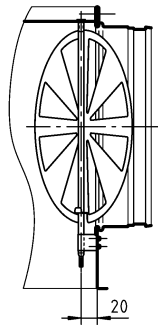
### ZUBEHÖR ABMESSUNGEN

#### Drosselklappe (-DK0/-DK1/-DK2), für SK-Q-...

- ohne Drosselklappe (-DK0) (Standard).
- mit Drosselklappe (-DK1) (bei Stutzenlage -S1/-S2/-S3/-S5).
- mit Drosselklappe und Seilzugverstellung (-DK2) (bei Stutzenlage -S0).

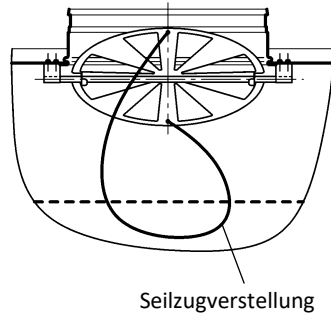
##### DK1:

Stutzenlage -S1/-S2/-S3/-S5



##### DK2:

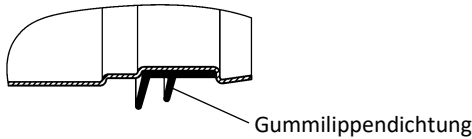
Stutzenlage -S0  
(nicht möglich bei LAQ-F)



#### Gummilippendichtung (-GD0/-GD1), für SK-Q-...

- ohne Gummilippendichtung (-GD0) (Standard).
- mit Gummilippendichtung (-GD1).

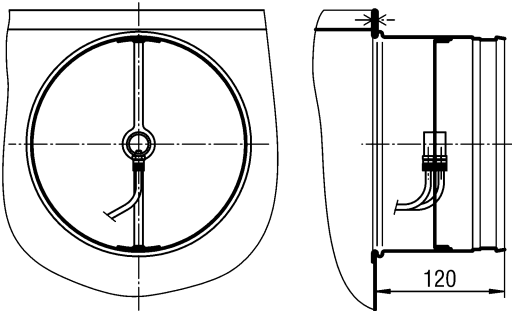
##### Einzelheit X



Gummilippendichtung

#### Volumenstrommesseinrichtung (-VME0/-VME1), für SK-Q-...

- ohne Volumenstrommesseinrichtung (-VME0) (Standard).
- mit Volumenstrommesseinrichtung (-VME1).



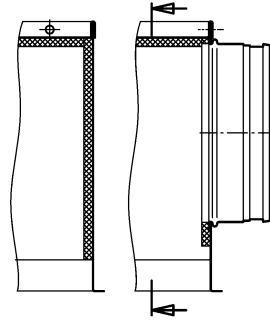
#### ROB-Ausführung (-ROB0/-ROB1), für SK-Q-...

- ohne ROB-Ausführung (-ROB0) (Standard).
- mit ROB-Ausführung (-ROB1). Verteilblech, Drosselklappe und Volumenstrommesseinrichtung entnehmbar (bei LAQ-F nicht möglich).

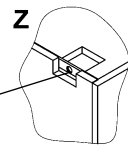
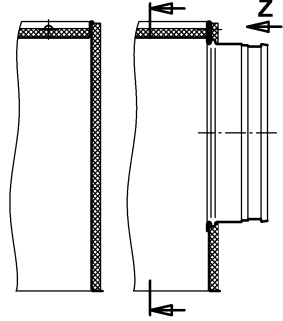
#### Isolierung (-I0/-Ii/-Ia), für SK-Q-...

- ohne Isolierung (-I0) (Standard)
- mit Isolierung innen (-Ii)
- mit Isolierung außen (-Ia)

##### innen (-Ii)



##### außen (-Ia)



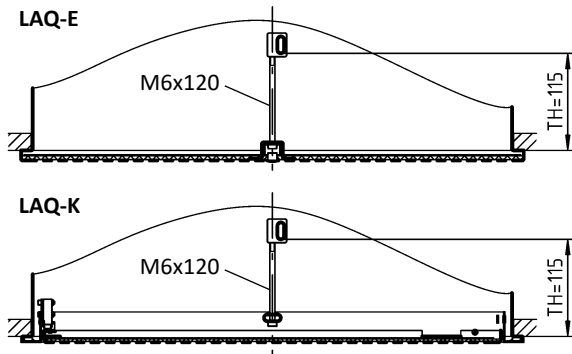
Isolierung außen im Bereich der Aufhängelaschen ausgespart.

## BEFESTIGUNGSMÖGLICHKEITEN

### Verdeckte Montage (-VM)

Nur bei LAQ-E und LAQ-K möglich.

Bei der verdeckten Montage (-VM) wird der Deckenabluftdurchlass mittels Zentralschraube M6 (mit Innensechskant, nach DIN EN ISO 4762) am Anschlusskasten befestigt.

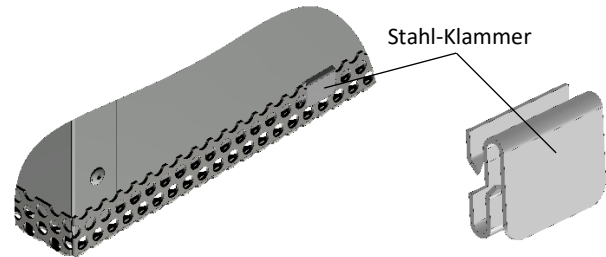


### Klammermontage (-KM)

Nur bei LAQ-F möglich.

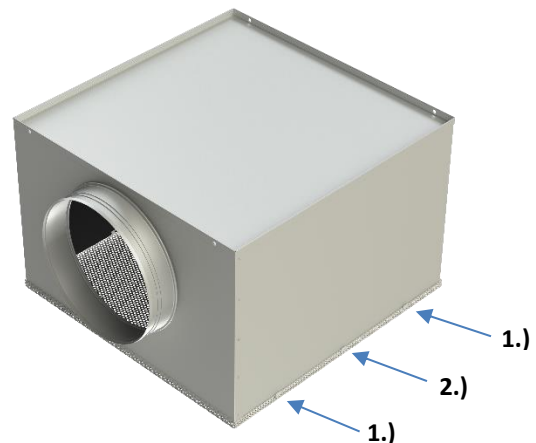
Bei der Klammermontage (-VM) wird der Deckenabluftdurchlass mit Stahl-Klammern fest am Anschlusskasten befestigt.

**Achtung: Das max. Drehmoment der Befestigungsschrauben beträgt 0,4 Nm**



**Anzahl Stahl-Klammern:**

- NW 310 bis NW 600 = je Seite 2 Stahl-Klammern
- NW 625 = je Seite 3 Stahl-Klammern



- 1.) Position NW 310 bis NW 600
- 2.) Position nur bei NW 625

## TECHNISCHE DATEN

### Druckverlust Filtermatte

Anfangsdruckverlust bei 1 m/s:

G2 – 14 Pa

G3 – 19 Pa

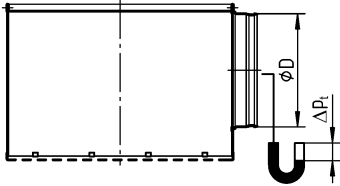
G4 – 19 Pa

Empfohlener Enddruckverlust 250 Pa.

### Druckverlust und Lautstärke (ohne Filtermatte)

#### LAQ-...-SK-Q-...-A-...

für Abluft, mit Anschlusskasten

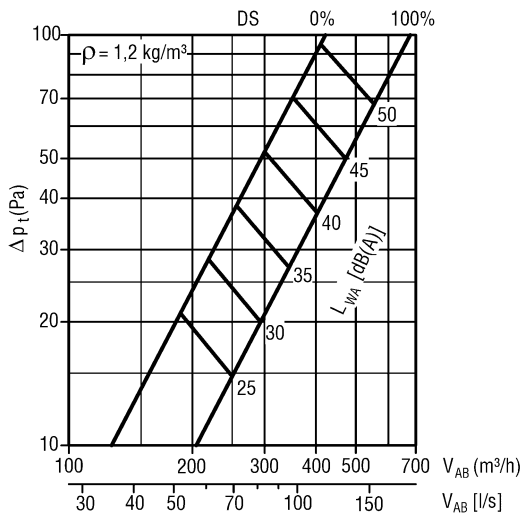


Drosselstellung (DS):

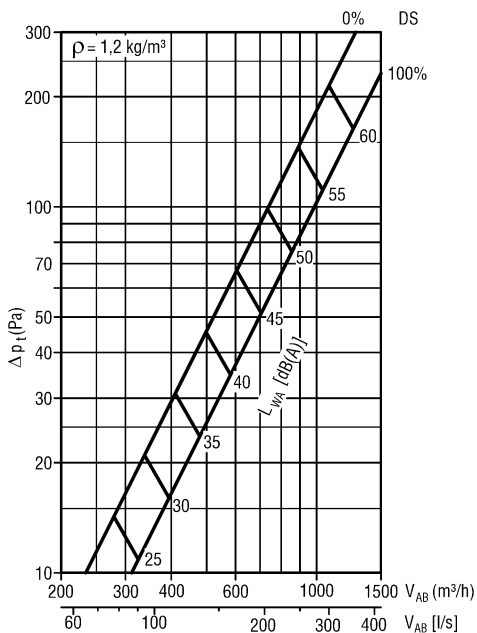
0% = ZU

100% = AUF

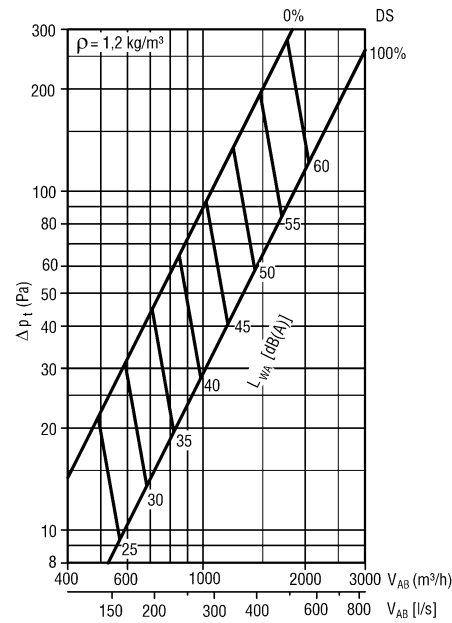
#### LAQ-...-310-...



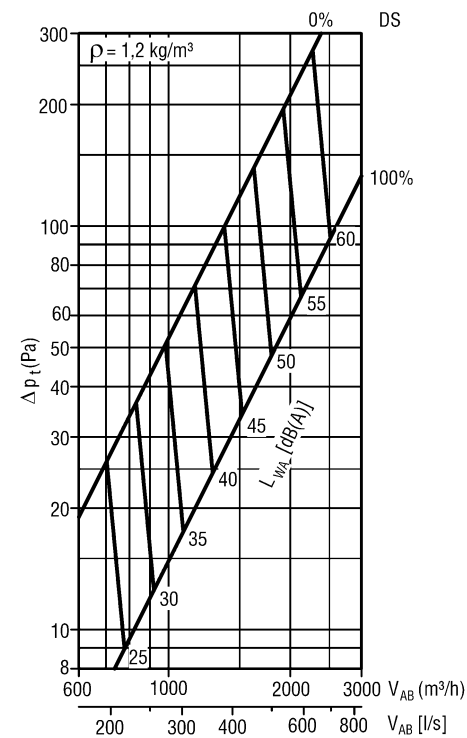
#### LAQ-...-400-...



#### LAQ-...-500-...



#### LAQ-...-600/625-...



## LEGENDE

$V_{AB}$	(m³/h) [l/s]	= Abluftvolumenstrom
$\Delta p_t$	(Pa)	= Druckverlust
$L_{WA}$	[dB(A)]	= A-bewerteter Schalleistungspegel ( $L_{WA} = L_{WA1} + KF$ )
$L_{WA1}$	[dB(A)]	= A-bewerteter Schalleistungspegel bezogen auf eine Größe
KF	(-)	= Korrekturfaktor
$\rho$	(kg/m³)	= Dichte
DS	(-)	= Drosselstellung
NW	(mm)	= Nenngröße

## BESTELLSCHLÜSSEL LAQ

01	02	03	04	05	06
Typ	Ausführung	Nenngröße	Material	Lackierung	Filtermatte
<b>Beispiel</b>					
LAQ	-F	-500	-SB	-9010	-G0

### Muster

#### LAQ-F-500-SB-9010-G0

Deckenabluftdurchlass LAQ | fest montierter Durchlass, mit perforierter Frontplatte, mit Klammermontage | NW 500 | Frontplatte aus Stahlblech lackiert | Lackierung Farbton RAL 9010 (weiß) | ohne Filtermatte

### BESTELLANGABEN

#### 01 - Typ

LAQ = Deckenabluftdurchlass LAQ

#### 02 - Ausführung

- F = Fest montierter Durchlass (Standard), mit perforierter Frontplatte, mit Klammermontage (-KM, nicht lösbar) (nicht mit Filtermatte lieferbar)
- E = Entnehmbarer Durchlass, mit perforierter Frontplatte, mit verdeckter Montage (-VM) über Zentralschraube.
- K = Klappbarer Durchlass, mit perforierter Frontplatte einseitig klappbar (Click-System), Frontrahmen über Zentralschraube (verdeckte Montage -VM) befestigt.

#### 03 - Nenngröße

- 310 = NW 310
- 400 = NW 400
- 500 = NW 500
- 600 = NW 600
- 625 = NW 625

#### 04 - Material

SB = Stahlblech lackiert (Standard)

#### 05 - Lackierung

- 9010 = RAL-Farbton weiß (Standard).
- xxxx = RAL-Farbton frei wählbar (Farbton angeben) (immer 4-stellig).

#### 06 - Filtermatte (nicht bei LAQ-F)

- G0 = ohne Filtermatte (Standard) (LAQ-F nur ohne Filtermatte lieferbar)
- G2 = mit Filtermatte - Filterklasse ISO Coarse 25% - 35%
- G3 = mit Filtermatte - Filterklasse ISO Coarse 35% - 45%
- G4 = mit Filtermatte - Filterklasse ISO Coarse > 45%

## BESTELLSCHLÜSSEL SK

01	02	03	04	05	06	07	08
Typ	Ausführung	Luftdurchlass	Luftart	Nenngröße	Befestigung	Material	Drosselklappe
<b>Beispiel</b>							
SK	-Q	-20	-A	-500	-KM	-SV	-DK1

09	10	11	12	13	14	15
Gummilippen- dichtung	Volumenstrom- messeinrichtung	ROB-Ausführung	Isolierung	Kastenhöhe	Stützendurch- messer	Stützenlage
<b>Beispiel</b>						
-GD1	-VME0	-ROB0	-IO	-KHS	-SDS	-S1

### Muster

**SK-Q-20-A-500-KM-SV-DK1-GD1-VME0-ROB0-IO-KHS-SDS-S1**

Anschlusskasten, quadratische Bauform | für quadratische Luftdurchlässe | Luftdurchlass LAQ-F | Abluft | NW 500 | Klammermontage | Stahlblech verzinkt | mit Drosselklappe | mit Gummilippendichtung | ohne Volumenstrommesseinrichtung | ohne ROB-Ausführung | ohne Isolierung | Kastenhöhe Standard | Stützendurchmesser Standard | 1 Stützen seitlich am Kasten

### BESTELLANGABEN

#### 01 - Typ

SK = Anschlusskasten, quadratische Bauform

#### 02 - Ausführung

Q = für quadratische Luftdurchlässe

#### 03 - Luftdurchlass (muss separat bestellt werden)

20 = passend zu LAQ-F

04 = passend zu LAQ-E

59 = passend zu LAQ-K

#### 04 - Luftart

A = Abluft (Standard) (innen lackiert im Farbton RAL 9005 [schwarz]).

#### 05 - Nenngröße

310 = NW 310

400 = NW 400

500 = NW 500

600 = NW 600

625 = NW 625

#### 06 - Befestigung

KM = Klammermontage (nur LAQ-F... lieferbar)

VM = verdeckte Montage (nur LAQ-E... und LAQ-K... lieferbar)

#### 07 - Material

SV = Stahlblech verzinkt (Standard)

#### 08 - Drosselklappe

DK0 = ohne Drosselklappe (Standard)

DK1 = mit Drosselklappe, im Anschlusskastengehäuse, verstellbar, zur einfachen Luftmengenregulierung.

DK2 = mit Drosselklappe, wie DK1 jedoch mit Seilzugverstellung (nur bei Stützenlage von oben [-S0]) (nicht möglich bei LAQ-F).

#### 09 - Gummilippendichtung

GD0 = ohne Gummilippendichtung (Standard).

GD1 = mit Gummilippendichtung.

#### 10 - Volumenstrommesseinrichtung

VME0 = ohne Volumenstrommesseinrichtung (Standard).

VME1 = mit Volumenstrommesseinrichtung.

#### 11 - ROB-Ausführung

ROB0 = ohne ROB-Ausführung (Standard).

ROB1 = mit ROB-Ausführung (bei LAQ-F nicht möglich).

#### 12 - Isolierung

IO = ohne Kastenisolierung (Standard)

li = mit Kastenisolierung innen

la = mit Kastenisolierung außen

#### 13 - Kastenhöhe

KHS = Kastenhöhe Standard

xxx = Kastenhöhe in mm, frei wählbar (Mindesthöhe [KHS] bei Stützenlage S1 / S2 / S3 / S5 = Stützendurchmesser + 102 mm, jedoch mindestens 200 mm, Mindesthöhe [KHS] bei Stützenlage S0 mindestens 200 mm) (immer 3-stellig).

#### 14 - Stützendurchmesser

SDS = Stützendurchmesser Standard.

xxx = Stützendurchmesser in mm, frei wählbar (immer 3-stellig).

#### 15 - Stützenlage

S0 = Stützen von oben

S1 = 1 Stützen seitlich am Kasten (Standard)

S2 = 2 Stützen seitlich, 90° versetzt

S3 = 2 Stützen seitlich, 180° versetzt

S5 = 2 Stützen seitlich nebeneinander

## AUSSCHREIBUNGSTEXT

Perforierter Abluftdurchlass zum Einsatz in Abluftanlagen. Der Durchlass ist geeignet für das Absaugen der Raumabluft. Der Deckenabluftdurchlass eignet sich für VVS-Anlagen mit variablen Volumenströmen.

- Fest montierter Durchlass, mit perforierter Frontplatte aus Stahlblech (-SB) lackiert im Farbton RAL 9010 (weiß, -9010) oder in einem anderen RAL-Farbton frei wählbar (-xxxx). Mit Klammermontage (-KM, nicht lösbar). Nicht mit Filtermatte lieferbar bzw. einsetzbar.  
Fabrikat: SCHAKO **Typ LAQ-F-...**
- Entnehmbarer Durchlass, mit perforierter Frontplatte aus Stahlblech (-SB) lackiert im Farbton RAL 9010 (weiß, -9010) oder in einem anderen RAL-Farbton frei wählbar (-xxxx). Mit verdeckter Montage (-VM) über Zentralschraube.  
Optional mit Filtermatte (ISO Coarse 25% - ISO Coarse > 45%) lieferbar.  
Fabrikat: SCHAKO **Typ LAQ-E-...**
- Klappbarer Durchlass, mit perforierter Frontplatte einseitig klappbar (Click-System), aus Stahlblech (-SB) lackiert im Farbton RAL 9010 (weiß, -9010) oder in einem anderen RAL-Farbton frei wählbar (-xxxx). Frontrahmen aus Aluminium-Strangpressprofil naturfarben eloxiert (E6/EV1), lackiert im Farbton RAL 9010 (weiß, -9010) oder in einem anderen RAL-Farbton frei wählbar (-xxxx). Frontrahmen befestigt über Zentralschraube (verdeckte Montage -VM).  
Optional mit Filtermatte (ISO Coarse 25% - ISO Coarse >45%) lieferbar.  
Fabrikat: SCHAKO **Typ LAQ-K-...**

### Nenngröße NW310 bis NW625

**Funktionsbedingt ist der Deckenabluftdurchlass LAQ nur mit Anschlusskasten lieferbar.**

#### Zubehör:

Filtermatte:

- ohne Filtermatte (-G0, Standard) (LAQ-F nur ohne Filtermatte lieferbar)
- mit Filtermatte, aus Synthetikfaser (Faservlies aus bruchsicheren Fasern):
  - Filterklasse ISO Coarse 25% - 35% (-G2)
  - Filterklasse ISO Coarse 35% - 45% (-G3)
  - Filterklasse ISO Coarse > 45% (-G4)

Anschlusskasten (-SK-Q-...), quadratische Bauform, aus Stahlblech verzinkt (-SV, Standard), innen lackiert im Farbton RAL 9005 (schwarz), mit Aufhängeösen, in den Nenngrößen NW310 bis 625.

- Luftdurchlass:
  - passend für LAQ-F (-20).
  - passend für LAQ-E (-04).
  - passend für LAQ-K (-59).
- Luftart: Abluft (-A).

- Befestigung:
  - Verdeckte Montage (-VM) (nur LAQ-E und LAQ-K lieferbar).
  - Klammermontage (-KM) (nur LAQ-F lieferbar). Der Deckenabluftdurchlass wird mit Stahl-Klammern fest am Anschlusskasten befestigt.
- Drosselklappe:
  - ohne Drosselklappe (-DK0) (Standard).
  - mit Drosselklappe (-DK1), aus Stahlblech verzinkt, im Anschlusskastengehäuse, verstellbar, zur einfachen Luftmengenregulierung.
  - mit Drosselklappe (-DK2), wie DK1 jedoch mit Seilzugverstellung, nur bei Stutzenlage von oben (-S0) (nicht möglich bei LAQ-F)
- Gummilippendichtung:
  - ohne Gummilippendichtung (-GD0) (Standard).
  - mit Gummilippendichtung (-GD1), aus Spezialgummi, am Anschlussstutzen.
- Volumenstrommesseinrichtung:
  - ohne Volumenstrommesseinrichtung (-VME0) (Standard).
  - mit Volumenstrommesseinrichtung (-VME1), Halterung aus Stahlblech verzinkt, Messaufnehmer aus Kunststoff, Anschlüsse aus Aluminium.
- ROB-Ausführung:
  - ohne ROB-Ausführung (-ROB0) (Standard).
  - mit ROB-Ausführung (-ROB1). Verteilblech, Drosselklappe und Volumenstrommesseinrichtung entnehmbar (bei LAQ-F nicht möglich).
- Isolierung:
  - ohne Isolierung (-I0)
  - mit Isolierung innen (-Ii), thermische Isolierung im Anschlusskasten innen.
  - mit Isolierung außen (-Ia), thermische Isolierung an der Anschlusskasten Außenseite.
- Kastenhöhe:
  - Kastenhöhe Standard (-KHS).
  - Kastenhöhe in mm, frei wählbar (-xxx) (Mindesthöhe [KHS] bei Stutzenlage S1 / S2 / S3 / S5 = Stutzendurchmesser + 102 mm, jedoch mind. 200 mm, Mindesthöhe [KHS] bei Stutzenlage S0 mind. 200 mm) (immer 3-stellig).
- Stutzendurchmesser:
  - Stutzendurchmesser Standard (-SDS).
  - Stutzendurchmesser in mm, frei wählbar (-xxx, immer 3-stellig).
- Stutzenlage:
  - Stutzen von oben (-S0).
  - 1 Stutzen seitlich am Kasten (-S1) (Standard).
  - 2 Stutzen seitlich, 90° versetzt (-S2).
  - 2 Stutzen seitlich, 180° versetzt (-S3).
  - 2 Stutzen seitlich nebeneinander (-S5).