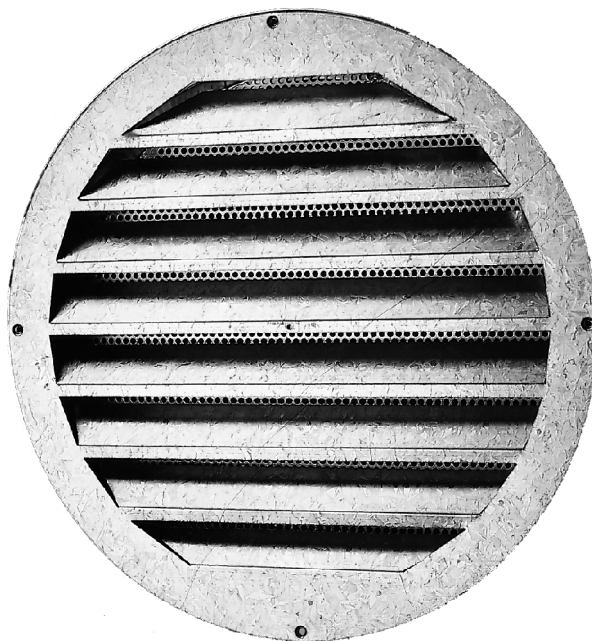




Wetterschutzgitter

ALAR



SCHAKO KG
Steigstraße 25-27
D-78600 Kolbingen
Telefon +49 (0) 74 63 - 980 - 0
Telefax +49 (0) 74 63 - 980 - 200
info@schako.de
schako.com

Wetterschutzgitter ALAR

Inhalt	
Beschreibung	3
Herstellung	3
Befestigung	3
Ausführungen und Abmessungen	3
Abmessungen	3
Technische Daten	4
Druckverlust und Lautstärke	4
Stirngeschwindigkeit	4
Legende	4
Bestellschlüssel	5
Ausschreibungstexte	6

Wetterschutzgitter ALAR

Beschreibung

Ansaug- und Abluftöffnungen in Klima- und Lüftungsanlagen müssen gegen das Eindringen von Regen, Schnee oder auch Vögel geschützt werden. Hierzu werden Wetterschutzgitter eingesetzt. Das Wetterschutzgitter Typ ALAR **in runder Ausführung** bietet durch die feststehenden, regenabweisenden Lamellen und das hintergebaute Vogelschutzgitter aus Lochblech den bestmöglichen Schutz.

Herstellung

Rahmen und Lamellen

- Stahlblech verzinkt (-SV, Standard)
- ohne Lackierung (-0000, nicht bei -SB möglich)
- Stahlblech lackiert (-SB)
- lackiert in einem RAL-Farbton, frei wählbar (-xxxx) (immer 4-stellig) (nicht bei -SV möglich)
- Edelstahl 1.4301 (-V2)
- unbehandelt, ohne Lackierung (-0000, Standard bei -V2)
- lackiert in einem RAL-Farbton, frei wählbar (-xxxx) (immer 4-stellig)
- lackiert im Farbton sandsilber (-SAND)
- Edelstahl 1.4571 (-V4)
- unbehandelt, ohne Lackierung (-0000, Standard bei -V4)
- lackiert in einem RAL-Farbton, frei wählbar (-xxxx) (immer 4-stellig)
- lackiert im Farbton sandsilber (-SAND)
- Aluminium (-AL)
- unbehandelt, ohne Lackierung (-0000, Standard bei -AL)
- lackiert im Farbton RAL 9006 weißaluminium (-9006, nur möglich bei -AL)
- lackiert in einem RAL-Farbton, frei wählbar (-xxxx) (immer 4-stellig)

Vogelschutzgitter

- Lochblech 8x8 mm aus Stahlblech verzinkt

Befestigung

Schraubmontage

- Schraublöcher im Rahmenteil (Schrauben bauseits)

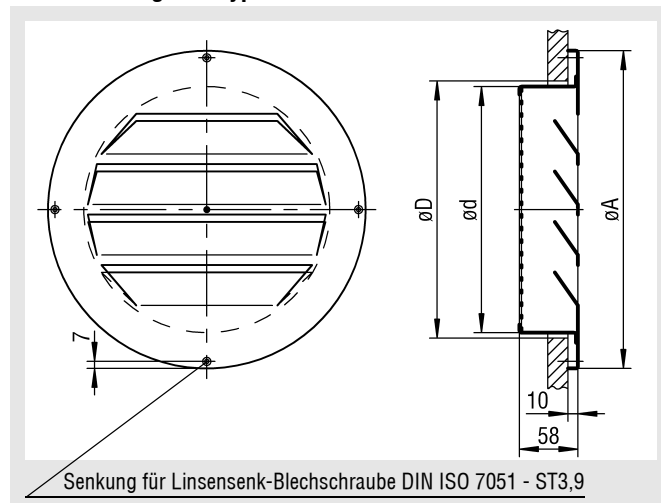
Achtung!

Wir weisen darauf hin, dass zur Reinigung von Edelstahlausführungen nur entsprechende Pflegemittel verwendet werden dürfen!

Ausführungen und Abmessungen

Abmessungen

Wetterschutzgitter Typ ALAR-...



Lieferbare Größen ALAR-...

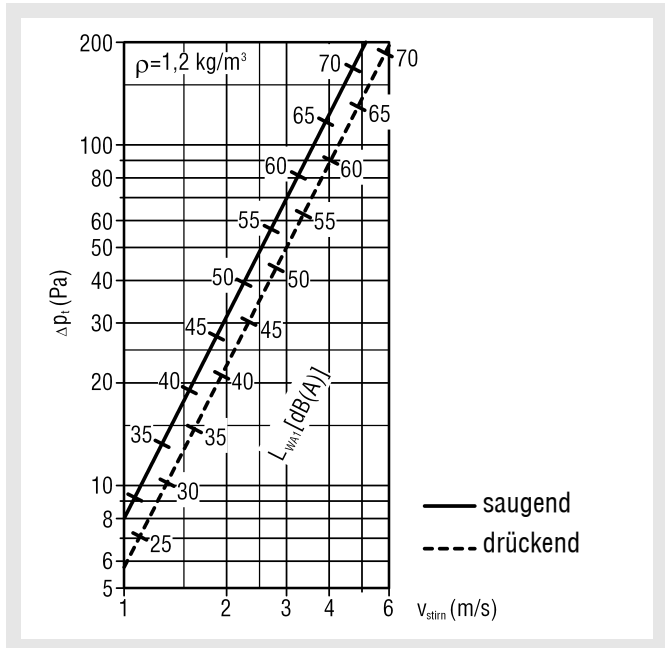
Nennweite	ød	øD	øA	Lamellenanzahl
200	198	210	270	4
224	222	235	294	4
250	248	260	320	4
280	278	290	350	6
315	313	325	385	6
355	353	365	425	6
400	398	410	470	8
450	448	460	520	8
500	498	510	570	10
560	558	570	630	10
630	625	640	700	12
710	708	720	780	14
800	798	810	870	16
900	898	910	970	18

Keine Sondergrößen möglich!

Wetterschutzgitter ALAR

Technische Daten

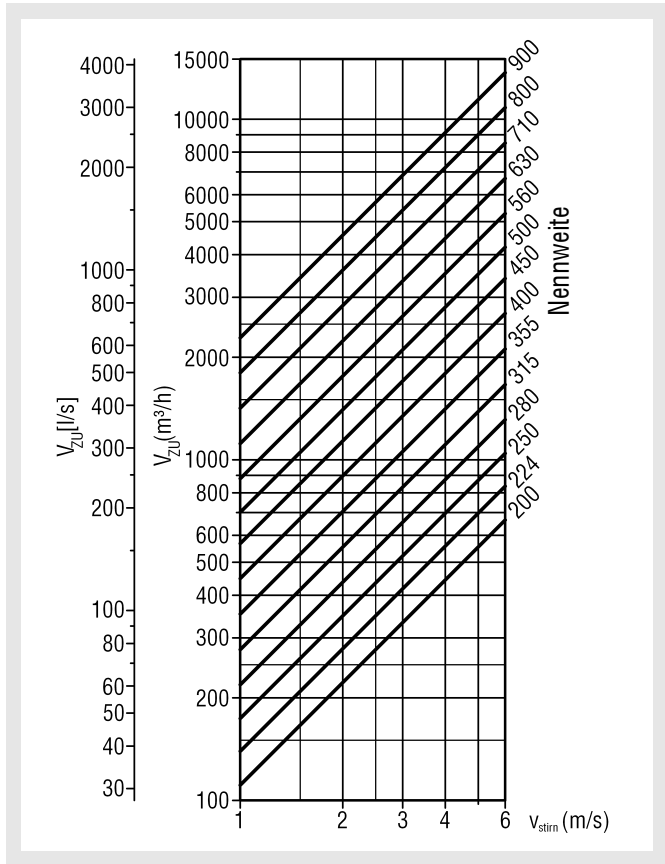
Druckverlust und Lautstärke



Legende

- V_{ZU} (m³/h) [l/s] = Zuluftvolumen
- v_{stirn} (m/s) = Ansaug-, Anström-, Ausblasgeschwindigkeit bezogen auf A_{stirn}
- ρ (kg/m³) = Dichte
- Δp_t (Pa) = Druckverlust
- L_{WA} [dB(A)] = A-bewerteter Schalleistungspegel ($L_{WA} = L_{WA1} + KF$)
- L_{WA1} [dB(A)] = A-bewerteter Schalleistungspegel bezogen auf eine Größe
- KF (-) = Korrekturfaktor
- NW (mm) = Nennweite

Stirngeschwindigkeit



Korrekturfaktor (KF)

NW	200	224	250	280	315	355	400	450	500	560	630	710	800	900
KF	-12	-11	-10	-9	-8	-7	-6	-5	-4	-3	-2	-1	0	+1

$$L_{WA} = L_{WA1} + KF$$

Wetterschutzgitter ALAR

Bestellschlüssel

01	02	03	04
ALAR	Nennweite	Material	Lackierung
Beispiel			
ALAR	-250	-SV	-0000

Alle Felder müssen bei der Bestellung ausgefüllt werden.

Muster

ALAR-250-SV-0000

Wetterschutzgitter ALAR, runde Ausführung | Nennweite 250 mm | Stahlblech verzinkt | ohne Lackierung

Bestellangaben

01 - Typ

ALAR = Wetterschutzgitter ALAR, runde Ausführung

02 - Nennweite

200 = 200 mm
 224 = 224 mm
 250 = 250 mm
 280 = 280 mm
 315 = 315 mm
 355 = 355 mm
 400 = 400 mm
 450 = 450 mm
 500 = 500 mm
 560 = 560 mm
 630 = 630 mm
 710 = 710 mm
 800 = 800 mm
 900 = 900 mm

Keine Sondergrößen möglich!

03 - Material

SV = Stahlblech verzinkt (Standard)
 SB = Stahlblech lackiert
 AL = Aluminium
 V2 = Edelstahl 1.4301 (V2A)
 V4 = Edelstahl 1.4571 (V4A)

Das Vogelschutzgitter ist immer aus Stahlblech verzinkt!

04 - Lackierung

0000 = ohne Lackierung (Standard) (nicht bei -SB möglich)
 9006 = lackiert in RAL Farbton 9006 (weißaluminium, nur bei -AL möglich)
 SAND = pulverlackiert in Farbton Sand Silber (nur bei -V2 und -V4 möglich)
 xxxx = lackiert in einem RAL-Farbton, frei wählbar (immer 4-stellig) (nicht bei -SV möglich)

Wetterschutzgitter ALAR

Ausschreibungstexte

Wetterschutzgitter Typ ALAR-... in runder Ausführung, bestehend aus L-förmig profiliertem Rahmen und waagerechten, feststehenden, regenabweisenden Lamellen, Abstand 50 mm, mit Befestigungslöcher und rückseitig angebautem Vogelschutzgitter aus Lochblech 8×8 mm verzinkt.

Fabrikat: SCHAKO Typ ALAR-...

Abmessungen:

- Nennweite (-xxx)
200 - 224 - 250 - 280 - 315 - 355 - 400 - 450 - 500 - 560 - 630 - 710 - 800 - 900 (in mm, immer 3-stellig)
- Keine Sondergrößen möglich!

Material (Rahmen und Lamellen) und Lackierung

- aus Stahlblech verzinkt (-SV, Standard)
 - ohne Lackierung (-0000, nicht bei -SB möglich)
- aus Stahlblech lackiert (-SB)
 - lackiert in einem RAL-Farbton, frei wählbar (-xxxx) (immer 4-stellig) (nicht bei -SV möglich)
- aus Edelstahl 1.4301 (-V2)
 - unbehandelt, ohne Lackierung (-0000, Standard bei -V2)
 - lackiert in einem RAL-Farbton, frei wählbar (-xxxx) (immer 4-stellig)
 - lackiert im Farbton sandsilber (-SAND)
- aus Edelstahl 1.4571 (-V4)
 - unbehandelt, ohne Lackierung (-0000, Standard bei -V4)
 - lackiert in einem RAL-Farbton, frei wählbar (-xxxx) (immer 4-stellig)
 - lackiert im Farbton sandsilber (-SAND)
- aus Aluminium (-AL)
 - unbehandelt, ohne Lackierung (-0000, Standard bei -AL)
 - lackiert im Farbton RAL 9006 weißaluminium (-9006, nur möglich bei -AL)
 - lackiert in einem RAL-Farbton, frei wählbar (-xxxx) (immer 4-stellig)

Vogelschutzgitter

- Lochblech 8×8 mm aus Stahlblech verzinkt