

UEMWS

Überströmelement für hohe Luftmengen

Inhalt

Funktion und Einsatz	2
Ausführungen	2
Verarbeitung.....	2
Zubehör	2
Schnellauswahl Luftdurchlass 1 / 2.....	2
Abmessungen	3
Montage	7
Einbauanleitung.....	7
Technische Daten	7
Legende	8
Bestellschlüssel UEMWS.....	9
Bestellschlüssel UNK.....	10
Ausschreibungstext	11

LEISTUNGSDATEN

- Luftmengen:
 UEMWS-...-2-... bis 430 m³/h
 UEMWS-...-3-... bis 1000 m³/h
 UEMWS-...-4-... bis 1175 m³/h
- Normschallpegeldifferenz $D_{n,e,w}$:
 UEMWS-...-2-... → 51-52 dB
 UEMWS-...-3-... → 52-57 dB
 UEMWS-...-4-... → 52-59 dB

BESONDERHEITEN

- UEMWS-D-... für Einbau in Decken (verdeckter Einbau)
- UEMWS-S-... für Einbau in Schrank, Möbel und Trocknungsbausysteme (verdeckter Einbau)
- UEMWS-W-... für Einbau in Wand (sichtbarer Einbau)

FUNKTION UND EINSATZ

Das SCHAKO UEMWS ist ein Überströmelement für große Luftmengen bei gleichzeitig hohen Schallschutzanforderungen. Es wird zur Entlüftung von Räumen eingesetzt, die Abluft strömt dabei in Nebenräume über und wird dort zentral abgesaugt. Dabei spielen der Schallschutz und die Schallübertragung eine große Rolle. Es findet sehr häufig in Schulen, Kitas, Großraumbüros oder Besprechungsräumen Anwendung. Das UEMWS kann sichtbar als Wandüberströmelement oder in verdeckter Ausführung in Möbel und Decken eingebaut werden.

Mit dem Einsatz des SCHAKO Überströmelements UEMWS werden Luftkanäle und Luftführungssysteme auf ein Minimum reduziert, dadurch können erhebliche Kosteneinsparungen erzielt werden.

Das SCHAKO Überströmelement UEMWS minimiert das Kanalsystem, eine Überströmung bis 1175 m³/h bei höchstem Schallschutz ist möglich. SCHAKO setzt mit dem UEMWS auf ein Schalldämmsystem, kombiniert aus den Funktionen der Schalldämmung und Schalldämpfung.

AUSFÜHRUNGEN

UEMWS-D-...	zum Einbau in Decken
UEMWS-S-...	zum Einbau in Schränken, Möbel und Trockenbausysteme
UEMWS-W-...	zum Einbau in Wänden

VERARBEITUNG

Grundkörper

- Stahlblech verzinkt (-SV)

Außenkasten

- Stahlblech verzinkt (-SV-0000) (nur für -W, Standard)
- Stahlblech lackiert (-SB) (nur für -W)
 - lackiert im RAL-Farbton 9010 (-SB-9010)
 - lackiert im RAL-Farbton, frei wählbar (-SB-xxxx, immer 4-stellig)

Luftdurchlass 10 - 15 / 10 - 15

- Stahlblech verzinkt (-SV-0000) (Standard)
- Stahlblech lackiert (-SB) (nur für -W-...-10-xx-... & -W-...-xx-10-...)
 - lackiert im RAL-Farbton wie Außenkasten

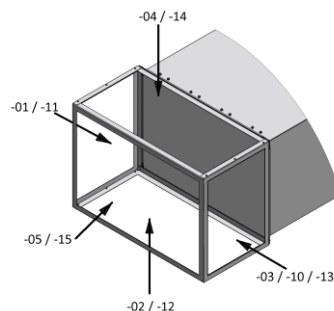
ZUBEHÖR

Jalousieklappe Typ UNK (nur für -S-...-03-xx-...)

- luftdichte Ausführung (-SL) (Standard)
- Stahlblech verzinkt (-SV)
- Stellantrieb
 - ohne Stellantrieb, mit Feststellvorrichtung montiert (Standard) (-0000)
 - mit elektrischem Stellantrieb (2/3-Punkt), 5 Nm, 24 V AC/DC (-E044)
 - mit elektrischem Stellantrieb (2/3-Punkt), 5 Nm, 230 V AC (-E045)
- mit Rahmenbohrung

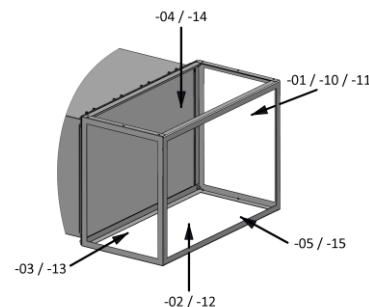
SCHNELLAUSWAHL LUFTDURCHCLASS 1 / 2

Luftdurchlass 1



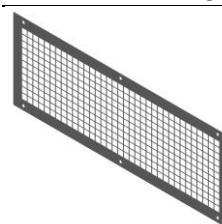
- 10 Ausführung -W mit Außenkasten und Lochblechgitter (Standard bei Ausführung -W)
- 01 Position 1 ohne Gitter (nicht möglich, wenn Luftdurchlass 2 = 10, siehe S.4)
- 02 Position 2 ohne Gitter
- 03 Position 3 ohne Gitter (Standard bei Ausführung -S)
- 04 Position 4 ohne Gitter (Standard bei Ausführung -D)
- 05 Position 5 ohne Gitter
- 11 Position 1 mit Gitter
- 12 Position 2 mit Gitter
- 13 Position 3 mit Gitter
- 14 Position 4 mit Gitter
- 15 Position 5 mit Gitter

Luftdurchlass 2



- 10 Ausführung -W mit Außenkasten und Lochblechgitter (Standard bei Ausführung -W)
- 01 Position 1 ohne Gitter (Standard bei Ausführung -S)
- 02 Position 2 ohne Gitter
- 03 Position 3 ohne Gitter (nicht möglich, wenn Luftdurchlass 1 = 10, siehe S.4)
- 04 Position 4 ohne Gitter (Standard bei Ausführung -D)
- 05 Position 5 ohne Gitter
- 11 Position 1 mit Gitter
- 12 Position 2 mit Gitter
- 13 Position 3 mit Gitter
- 14 Position 4 mit Gitter
- 15 Position 5 mit Gitter

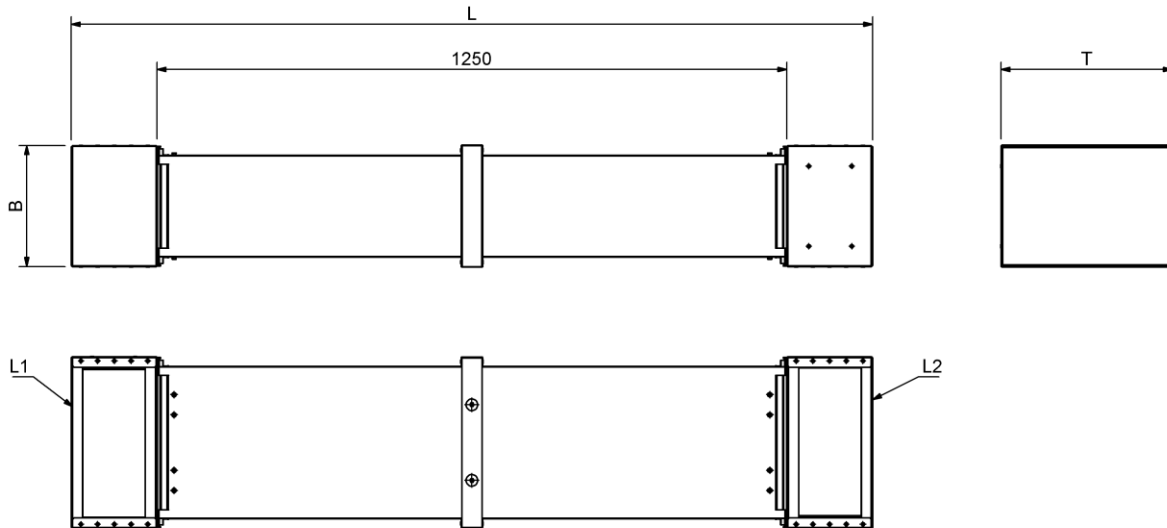
Gitter für Ausführung 11-15



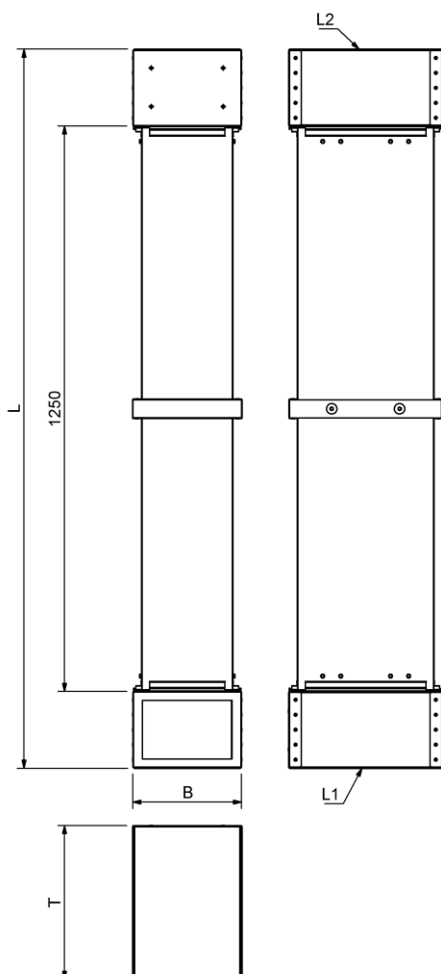
Einbaubeispiel siehe S. 6

ABMESSUNGEN

zum Einbau in Decken (UEMWS-D-...-04-04-...)



zum Einbau in Schränke, Möbel und Trockenbausysteme (UEMWS-S-...-03-01-...)



Lieferbare Größen UEMWS-D/-S-...

	Ausführung							
	-2-1	-2-2	-3-1	-3-2	-3-3	-4-1	-4-2	-4-3
T	340	340	490	490	490	640	640	640
B	240	340	240	340	440	240	340	440
L	1590	1590	1750	1750	1750	1890	1890	1890

Alle Maße in mm.

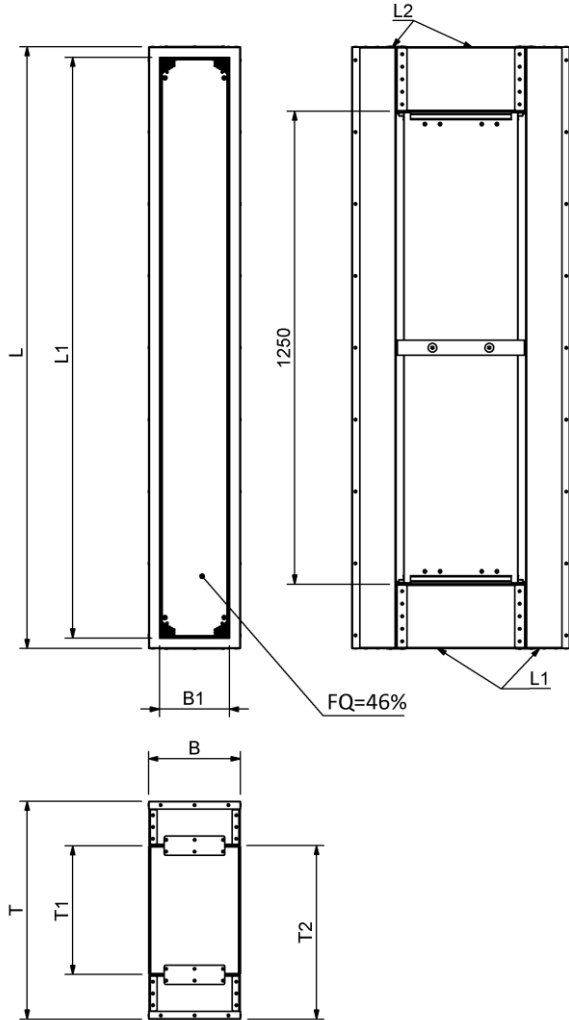
Sondermaße nicht möglich!

L1 = Luftdurchlass 1

L2 = Luftdurchlass 2

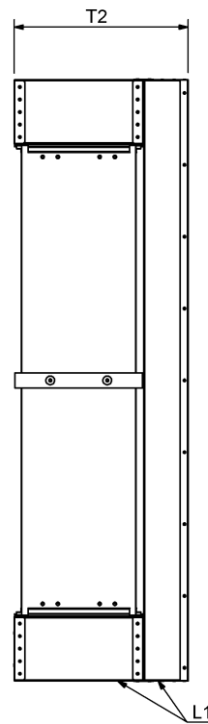
zum Einbau in Wand (UEMWS-W-...-10-10-...)

Ausführung bei Auswahl Luftdurchlass 1 & 2 = 10



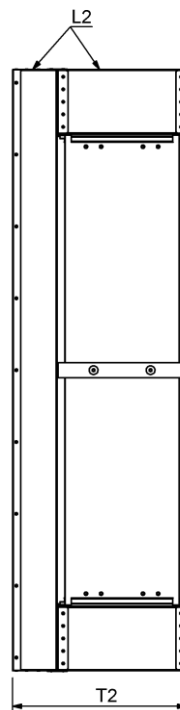
UEMWS-W-...-10-xx-...

Ausführung bei Auswahl Luftdurchlass 1 = 10



UEMWS-W-...-xx-10-...

Ausführung bei Auswahl Luftdurchlass 2 = 10



Lieferbare Größen UEMWS-W-...

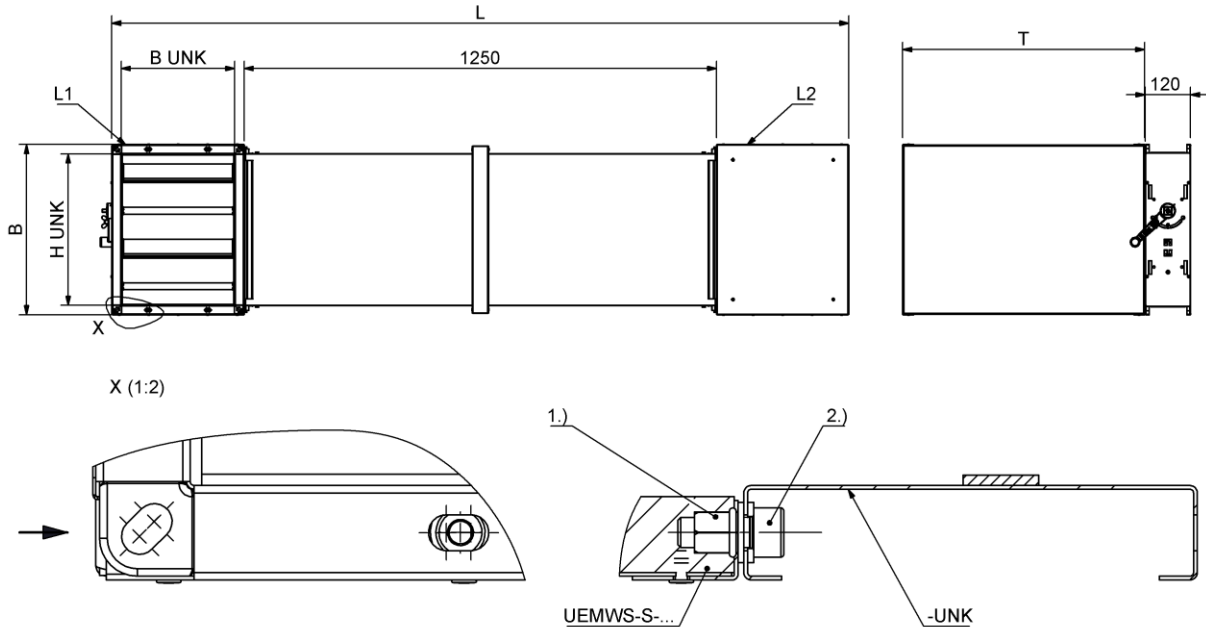
	Ausführung							
	-2-1	-2-2	-3-1	-3-2	-3-3	-4-1	-4-2	-4-3
T	580	580	780	780	780	1040	1040	1040
T1	340	340	490	490	490	640	640	640
T2	460	460	635	635	635	840	840	840
B	240	340	240	340	440	240	340	440
B1	180	280	180	280	380	180	280	380
L	1590	1590	1750	1750	1750	1890	1890	1890
L1	1530	1530	1690	1690	1690	1830	1830	1830

Alle Maße in mm.
 Sondermaße nicht möglich!

L1 = Luftdurchlass 1
 L2 = Luftdurchlass 2

ZUBEHÖR ABMESSUNGEN

UEMWS-S-...-03-xx-... mit UNK-SL-S-...



Lieferbare Größen UEMWS-S-... mit UNK-SL-S-...

	Ausführung							
	-2-1	-2-2	-3-1	-3-2	-3-3	-4-1	-4-2	-4-3
T	340	340	490	490	490	640	640	640
B	250	350	250	350	450	250	350	450
L	1750	1750	1750	1750	1750	1950	1950	1950
B UNK	200	200	200	200	200	300	300	300
H UNK	200	300	200	300	400	200	300	400

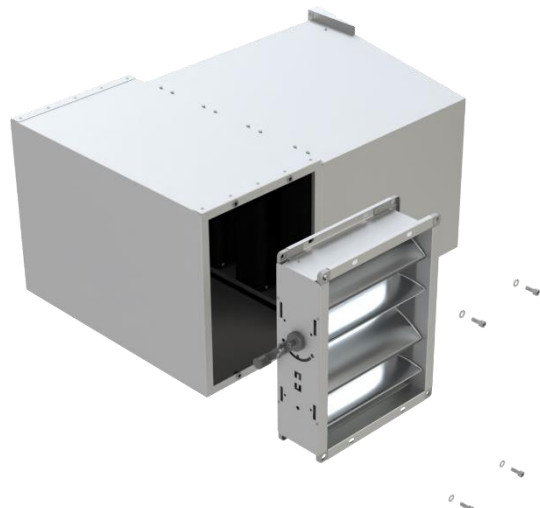
Alle Maße in mm.

Sondermaße nicht möglich!

- 1.) Einnietmutter M8
- 2.) Zylinderschraube M8 x 20
- L1 = Luftdurchlass 1
- L2 = Luftdurchlass 2

Montage Jalousieklappe UNK

Die Montage der Jalousieklappe UNK erfolgt bauseits mittels Zylinderschrauben M8x20 und Unterlegscheiben an die im UEMWS vormontierten Einnietmutter M8.



Gitter für Luftdurchlass 1 / 2

- 11 Position 1 mit Gitter
- 12 Position 2 mit Gitter
- 13 Position 3 mit Gitter
- 14 Position 4 mit Gitter
- 15 Position 5 mit Gitter

Lieferbare Größen UEMWS-...-xx-xx-...

	Ausführung							
	-2-1	-2-2	-3-1	-3-2	-3-3	-4-1	-4-2	-4-3
T	340	340	490	490	490	640	640	640
B	240	340	240	340	440	240	340	440
L	1590	1590	1750	1750	1750	1890	1890	1890

Alle Maße in mm.

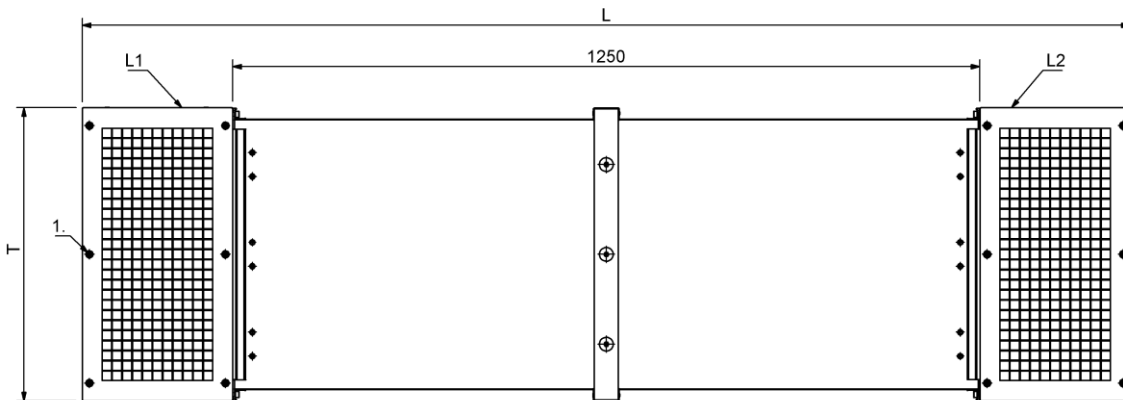
Sondermaße nicht möglich!

1.) Zusätzliche Schrauben ab Tiefe -3

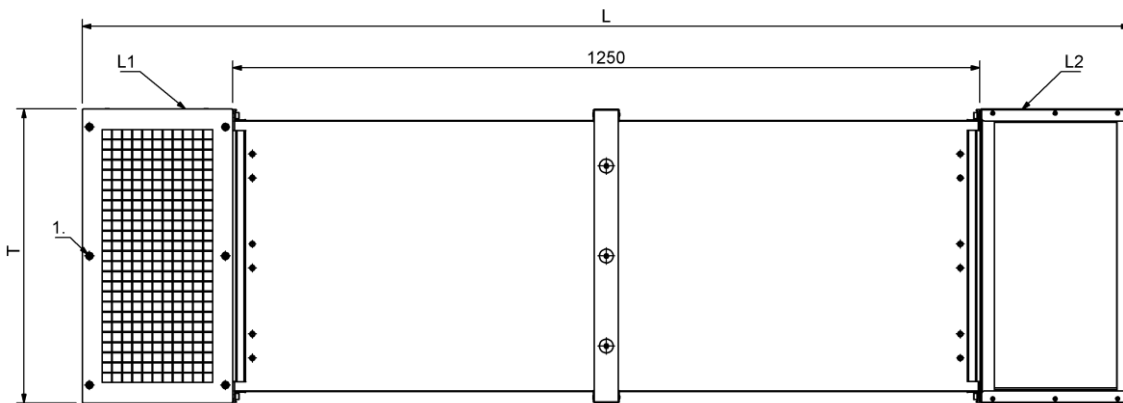
L1 = Luftdurchlass 1

L2 = Luftdurchlass 2

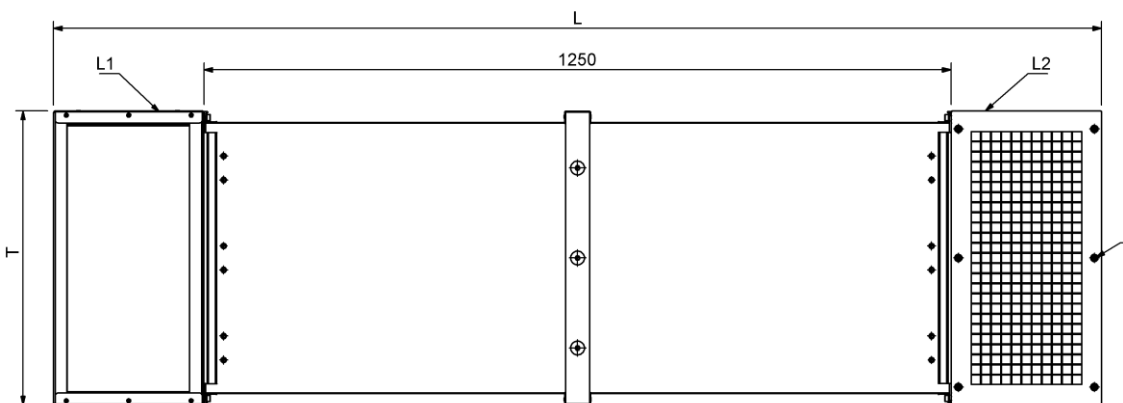
UEMWS-...-xx-xx-... (Abb. UEMWS-...-14-14-...)



UEMWS-...-xx-xx-... (Abb. UEMWS-...-14-04-...)



UEMWS-...-xx-xx-... (Abb. UEMWS-...-04-14-...)



MONTAGE

Die Montage erfolgt bauseits mittels Trockenbausystem, beim Einbau in der Decke empfehlen wir die Verwendung von Montageschienen, beispielsweise die Montageschiene FUS von Fischerwerke GmbH & Co. KG.

EINBAUANLEITUNG

siehe zusätzliche Technische Dokumentation „Einbauhinweise UEMWS“

TECHNISCHE DATEN

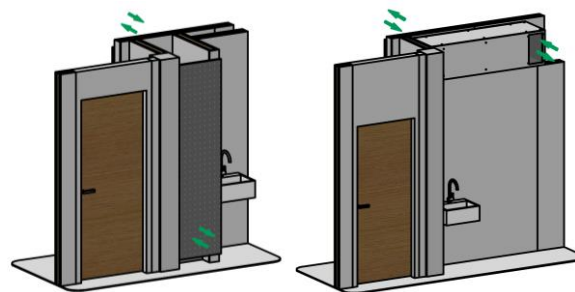
Die Technischen Daten sind für alle Ausführungen gültig.

Normschallpegeldifferenz gemessen nach EN ISO 10140: Beim Einbau sind alle Schallnebenwege bauseits zu eliminieren, siehe zusätzliche Technische Dokumentation „Einbauhinweise UEMWS“.

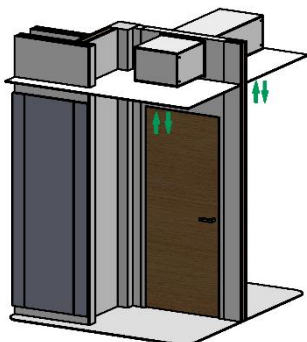
Berechnung der akustischen Eigenschaften zur Luftschalldämmung zwischen Räumen ist in der EN ISO 12354-1 aufgeführt.

Norm-Schallpegeldifferenz / Druckdifferenz / Luftmenge

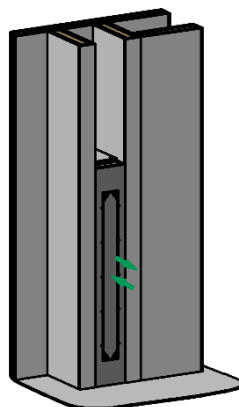
UEMWS-S-...-03-01-... (Schrank-, Möbeleinbau und Trockenbausystem)



Typ	D _{n,e,w} (dB)	Luftmenge (m ³ /h) / Druckverlust (Pa)		
		10 Pa	15 Pa	20 Pa
UEMWS-S-2-1-...	52	198	242	280
UEMWS-S-2-2-...	51	305	374	432
UEMWS-S-3-1-...	56	340	414	480
UEMWS-S-3-2-...	56	495	610	710
UEMWS-S-3-3-...	56	700	863	1000
UEMWS-S-4-1-...	58	425	519	600
UEMWS-S-4-2-...	57	630	779	890
UEMWS-S-4-3-...	57	825	1021	1175

UEMWS-D-...-04-04-... (Deckeneinbau)


Typ	D _{n,e,w} (dB)	Luftmenge (m ³ /h) / Druckverlust (Pa)		
		10 Pa	15 Pa	20 Pa
UEMWS-D-2-1-...	52	198	242	280
UEMWS-D-2-2-...	51	305	374	432
UEMWS-D-3-1-...	53	340	414	480
UEMWS-D-3-2-...	52	495	610	710
UEMWS-D-3-3-...	52	700	863	1000
UEMWS-D-4-1-...	53	425	519	600
UEMWS-D-4-2-...	52	630	779	890
UEMWS-D-4-3-...	52	825	1021	1175

UEMWS-W-...-10-10-... (Wandeinbau)


Typ	D _{n,e,w} (dB)	Luftmenge (m ³ /h) / Druckverlust (Pa)		
		10 Pa	15 Pa	20 Pa
UEMWS-W-2-1-...	52	160	196	230
UEMWS-W-2-2-...	51	240	299	350
UEMWS-W-3-1-...	57	210	259	300
UEMWS-W-3-2-...	57	325	400	465
UEMWS-W-3-3-...	56	450	539	625
UEMWS-W-4-1-...	59	425	519	600
UEMWS-W-4-2-...	58	495	605	690
UEMWS-W-4-3-...	57	575	708	820

LEGENDE

FQ	(%)	=	Freier Querschnitt
D _{n,e,w}	(dB)	=	Norm-Schallpegeldifferenz, bewertet nach EN ISO 717-1

BESTELLSCHLÜSSEL UEMWS

01	02	03	04	05	06
Typ	Einbausituation	Tiefe	Breite	Luftdurchlass 1	Luftdurchlass 2
Beispiel					
UEMWS	-W	-2	-1	-10	-10

07	08	09
Material Grundkörper	Material Außenkörper	Lackierung Außenkörper
Beispiel		
-SV	-SV	-0000

Muster

UEMWS-W-2-1-10-10-SV-SV-0000

Überströmelement mit Schalldämmkulissen | für Wandeinbau | T = 780 mm | Breite 1 | Ausführung -W mit Außenkasten und Lochblechgitter | Ausführung -W mit Außenkasten und Lochblechgitter | Stahlblech verzinkt | Stahlblech verzinkt | ohne Lackierung

BESTELLANGABEN

01 - Typ

UEMWS = Überströmelement mit Schalldämmkulissen

02 - Einbausituation

D = für Deckeneinbau (verdeckter Einbau)
 S = für Schrank-/Möbeleinbau und Trockenbausystemeinbau (verdeckter Einbau)
 W = für Wandeinbau (sichtbarer Einbau) (Luftdurchlass 1 oder 2 müssen -10 sein)

03 - Tiefe

2 = T = 340 mm (nur -D/ -S) / T = 580 mm (nur -W)
 3 = T = 490 mm (nur -D/ -S) / T = 780 mm (nur -W)
 4 = T = 640 mm (nur -D/ -S) / T = 1040 mm (nur -W)

04 - Breite

1 = Breite 1 (Maße je Einbausituation siehe S.3-5)
 2 = Breite 2 (Maße je Einbausituation siehe S.3-5)
 3 = Breite 3 (Maße je Einbausituation siehe S.3-5) (nicht möglich für Tiefe -2)

05 - Luftdurchlass 1

10 = Ausführung -W mit Außenkasten und Lochblechgitter (nur möglich bei -W)
 01 = Position 1 ohne Gitter (nicht möglich, wenn Luftdurchlass 2 = 10, siehe S.4)
 02 = Position 2 ohne Gitter
 03 = Position 3 ohne Gitter (Standard bei -S)
 04 = Position 4 ohne Gitter (Standard bei -D)
 05 = Position 5 ohne Gitter
 11 = Position 1 mit Gitter
 12 = Position 2 mit Gitter
 13 = Position 3 mit Gitter
 14 = Position 4 mit Gitter
 15 = Position 5 mit Gitter

06 - Luftdurchlass 2

10 = Ausführung -W mit Außenkasten und Lochblechgitter (nur möglich bei -W)
 01 = Position 1 ohne Gitter (Standard bei -S)
 02 = Position 2 ohne Gitter
 03 = Position 3 ohne Gitter (nicht möglich, wenn Luftdurchlass 1 = 10, siehe S.4)
 04 = Position 4 ohne Gitter (Standard bei -D)
 05 = Position 5 ohne Gitter
 11 = Position 1 mit Gitter
 12 = Position 2 mit Gitter
 13 = Position 3 mit Gitter
 14 = Position 4 mit Gitter
 15 = Position 5 mit Gitter

07 - Material Grundkörper

SV = Stahlblech verzinkt (Standard)

08 - Material Außenkasten

00 = ohne Außenkasten (nur -D/ -S)
 SV = Stahlblech verzinkt (nur für -W) (Standard)
 SB = Stahlblech lackiert (nur für -W)

09 - Lackierung Außenkasten

0000 = ohne Lackierung (nur für -00/ -SV) (Standard)
 9010 = lackiert im RAL-Farbtönen 9010
 xxxx = lackiert in einem RAL-Farbtönen, frei wählbar (nur für -W-...-SB-...) (immer 4-stellig)

BESTELLSCHLÜSSEL UNK

01	02	03	04	05	06	07
Typ	Ausführung	Einbausituation	Tiefe	Breite	Material	Stellantrieb
Beispiel						
UNK	-SL	-S	-3	-2	-SV	-E044

Muster

UNK-SL-S-3-2-SV-E044

Jalousieklappe Typ UNK | luftdicht | für Schrank-/Möbeleinbau und Deckeneinbau | T = 490 mm | B = 350 mm | Stahlblech verzinkt | 5 Nm, 24 V AC/DC

BESTELLANGABEN

01 - Typ

UNK = Jalousieklappe Typ UNK

02 - Ausführung

SL = luftdicht

03 - Einbausituation

S = für Schrank-/Möbeleinbau und
Trockenbausystemeinbau (verdeckter Einbau)

04 - Tiefe

2 = T = 340 mm (nur -S)
 3 = T = 490 mm (nur -S)
 4 = T = 640 mm (nur -S)

05 - Breite

1 = B = 250 mm
 2 = B = 350 mm
 3 = B = 450 mm (nicht möglich für Tiefe -2)

06 - Material

SV = Stahlblech verzinkt (Standard)

07 - Stellantrieb

0000 = ohne Stellantrieb, mit Feststellvorrichtung montiert
(Standard)

Stellantrieb, 2/3-Punkt

E044 = 5 Nm, 24 V AC/DC

E045 = 5 Nm, 230 V AC

AUSSCHREIBUNGSTEXT

SCHAKO Überströmelemente mit integriertem Schalldämmsystem für erhöhten Schallschutz bei Luftmengen bis 1175 m³/h.

Einbaumöglichkeit in Massiv-, Holz-, Trockenbauwände, Abhangdecken oder für Möbelsysteme zur Verhinderung von Telefonieschall- und Sprachübertragung durch die Wand bei zwei aneinander liegenden Räumen.

Geeignet zur passiven und aktiven Überströmung.

Normschallpegeldifferenz $D_{n,e,w}$ = 51 dB bis 59 dB geprüft nach EN ISO 10140, bewertet nach EN ISO 717-1.

Passive Überströmungen **bis 1175 m³/h**, wartungsarm angelehnt an die Hygieneanforderungen nach VDI 6022.

Mit dem Einsatz des SCHAKO Überströmelements UEMWS werden Luftkanäle und Luftführungssysteme auf ein Minimum reduziert, dadurch können erhebliche Kosteneinsparungen erzielt werden.

Für Alternativfabrikate ist hinsichtlich der Gleichwertigkeit und für die technischen Daten ein Nachweis zu erbringen.

Fabrikat: SCHAKO Typ UEMWS-...

Einbausituation:

- zum Einbau in Decken (verdeckter Einbau) **(-D)**
- zum Einbau in Schrank, Möbel und Trockenbausystem (verdeckter Einbau) **(-S)**
- zum Einbau in Wänden (sichtbarer Einbau) **(-W)**

Tiefe:

- T = 340 mm (nur -D/ -S) / T = 580 mm (nur -W) **(-2)**
- T = 490 mm (nur -D/ -S) / T = 780 mm (nur -W) **(-3)**
- T = 640 mm (nur -D/ -S) / T = 1040 mm (nur -W) **(-4)**

Breite:

- Breite 1 => B = 240 mm (ohne UNK) / B = 250 mm (mit UNK) **(-1)**
- Breite 2 => B = 340 mm (ohne UNK) / B = 350 mm (mit UNK) **(-2)**
- Breite 3 => B = 440 mm (ohne UNK) / B = 450 mm (mit UNK) (nicht möglich für Tiefe -2) **(-3)**

Luftdurchlass 1 / 2:

- mit Außenkasten und Lochblechgitter (nur für -W) **(-10-10)** mit Lochblechgitter im Außenkasten abnehmbar
- ohne Gitter (Ausführung 01-05)
- mit Gitter (Ausführung 11-15)

Material Grundkörper:

- Stahlblech verzinkt (Standard) **(-SV)**
- ohne Lackierung **(-0000)**

Material Außenkörper (nur für -W):

- Stahlblech verzinkt (Standard) **(-SV)**
- ohne Lackierung **(-0000)**
- Stahlblech lackiert **(-SB)**
- im RAL-Farbton 9010 **(-9010)** (weiß)
- im RAL-Farbton, frei wählbar **(-xxxx)** (immer 4-stellig)

Zubehör:

- Jalousieklappe **(-UNK)**
- Ausführung:
- luftdicht **(-SL)**
- Einbausituation:
- zum Einbau in Schrank, Möbel und Trockenbausystem (verdeckter Einbau) **(-S)**.
- Tiefe:
- T = 340 mm **(-2)**
- T = 490 mm **(-3)**
- T = 640 mm **(-4)**
- Breite:
- B = 250 mm **(-1)**
- B = 350 mm **(-2)**
- B = 450 mm **(-3)**
- Stahlblech verzinkt (Standard) **(-SV)**
- Stellantrieb:
- ohne Stellantrieb, mit Feststellvorrichtung montiert (Standard) **(-0000)**
- Stellantrieb, 2/3-Punkt
- 5 Nm, 24 V AC/DC **(-E044)**
- 5 Nm, 230 V AC **(-E045)**