

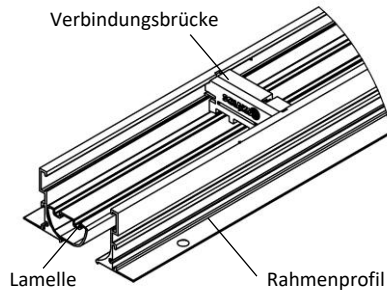
DSCXL
Schlitzdurchlass für Gipskartondecken

Inhalt

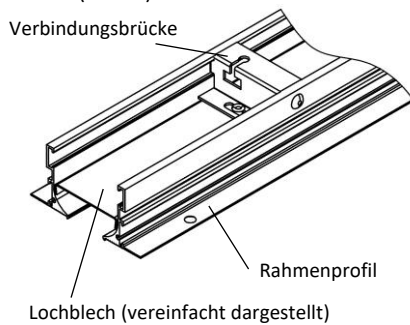
Übersicht Produktvarianten 2
 Funktion und Einsatz 2
 Ausführungen 2
 Montage 2
 Schnellauswahl 3
 Lamellenstellung für Luftstrahl..... 3
 Verarbeitung..... 3
 Zubehör 4
 Abmessungen 5
 Zubehör Abmessungen..... 6
 Befestigungsmöglichkeiten..... 11
 Einbaudetail..... 11
 Einbauanleitung..... 12
 Montageanleitung 12
 Technische Daten 13
 Legende 15
 Bestellschlüssel Schlitzdurchlass 16
 Bestellschlüssel Anschlusskasten 17
 Bestellschlüssel Eckwinkel 18
 Ausschreibungstext 19

ÜBERSICHT PRODUKTVARIANTEN

DSCXL-1-Z-... (Zuluft)



DSCXL-1-A-... (Abluft)



FUNKTION UND EINSATZ

Der Schlitzdurchlass Typ DSCXL ist geeignet zum Einsatz in Räumen von 2,6 m bis 4 m Höhe zum direkten Einbau in Gipskartondecken oder Deckenabkofferungen (Druckdecken). Durch das speziell geformte Rahmenprofil ist ein guter Einbau in die Gipskartondecke möglich.

Die Rahmenprofile sind mit Bohrungen versehen, um eine Schraubbefestigung mit der Gipskartondecke zu ermöglichen. Als Montagehilfe werden Befestigungswinkel lose mitgeliefert. Die von unten verstellbaren Luftlenklamellen erlauben eine vielseitige Einstellung der Ausblasrichtung. So kann die Luftstrahlführung im Kühlfall ein- oder zweiseitig eingestellt werden. Dadurch wird eine maximale Induktion erreicht und die Geschwindigkeit und Temperaturdifferenz des Zuluftstrahls sehr gut abgebaut.

Der große, freie Querschnitt ermöglicht einen größeren Volumenstrom im Vergleich zu anderen Schlitzdurchlässen. Durch den stabilen Luftstrahl und die hohe Induktion kann der Schlitzdurchlass DSCXL im Kühlbetrieb bis $\Delta T \leq 12$ K eingesetzt werden.

Der von den Lamellen erzeugte Widerstand sorgt dafür, dass die Zuluft gleichmäßig über die gesamte Länge des Schlitzdurchlasses verteilt wird.

AUSFÜHRUNGEN

- DSCXL-1-... 1-schlitzig, mit Schlitzbreite 30 mm.
- DSCXL-...-Z Zuluft (mit Lamellen).
- DSCXL-...-A Abluft (ohne Lamelle, mit Lochblech).
- DSCXL-...-PL Rahmenprofil PLASTER.
- DSCXL-...-V Lamellen vertikal ausblasend.
- DSCXL-...-L Lamellen horizontal einseitig links ausblasend (Standard).
- DSCXL-...-R Lamellen horizontal einseitig rechts ausblasend.
- DSCXL-...-0 ohne Lamellen, mit Lochblech (bei Abluft).
- DSCXL-...-N Einzelausführung (Länge max. 1500 mm).
- DSCXL-...-B Bandausführung (Längenaufteilung SCHAKO-Standard bei Bandausführung).

MONTAGE

- ohne Kastenmontage (-OM, Standard).

SCHNELLAUSWAHL

mit Anschlusskasten, Ausführung Zuluft (mit Lamelle)

Werte für Länge L = 1000 mm

(m³/h)	V _{ZU}		Δp _t (Pa)	L _{WA} (dB(A))
	(m³/h)	[l/s]		
200	56	17	27	
250	69	27	33	
300	83	39	36	
350	97	53	39	
400	111	69	42	
450	125	88	46	

mit Anschlusskasten, Ausführung Abluft (ohne Lamelle)

Werte für Länge L = 1000 mm

(m³/h)	V _{AB}		Δp _t (Pa)	L _{WA} (dB(A))
	(m³/h)	[l/s]		
200	56	12	<20	
250	69	18	25	
300	83	27	30	
350	97	37	35	
400	111	48	38	
450	125	60	42	

LAMELLENSTELLUNG FÜR LUFTSTRAHL

Lamellenstellung (-L) horizontal einseitig links ausblasend (Standard)	Lamellenstellung (-R) horizontal einseitig rechts ausblasend
Lamellenstellung (-V) vertikal ausblasend	

VERARBEITUNG

Rahmenoberfläche

- Rahmenprofil PLASTER (-PL) bestehend aus:
 - Aluminium roh (-ALRO) (Standard).
 - Aluminium lackiert:
 - im Farbton RAL 9010 (weiß) (-9010)
 - im Farbton RAL 9011 (graphitschwarz) (-9011)
 - in einem RAL-Farbton, frei wählbar (-xxxx) (immer 4-stellig)

Lamellenfarbe

- Aluminium lackiert:
 - Farbton ähnlich RAL 9010 (weiß) (-L9010).
 - Farbton ähnlich RAL 9011 (graphitschwarz, Standard) (-L9011).
 - RAL-Farbton frei wählbar (-Lxxxx) (immer 5-stellig).
- bei Abluft ohne Lamelle (-00000), mit Lochblech aus Stahlblech lackiert RAL 9011 (graphitschwarz), als Sichtblende.

Lamellenhalter

- Kunststoff lackiert RAL 9011 (graphitschwarz).

Verbindungslasche

- aus Aluminium.
- nur bei Bandausführung.
- lose mitgeliefert (je 2x pro Verbindung).

Endstück (-EP/-EB)

- mit Umkantung zum Einputzen, beidseitig werkseitig angebaut (-EP) (Standard).
 - aus Stahlblech verzinkt, lackiert im RAL-Farbton des Rahmenprofils.
- glatt, beidseitig werkseitig angebaut (-EB).
 - aus Stahlblech verzinkt, lackiert im RAL-Farbton des Rahmenprofils.

Bei Bandausführung wird das Endstück standardmäßig am Teilstück links (TS links) und an der Differenzlänge (DL) rechts angebaut.

Befestigungswinkel

- aus perforiertem Stahlblech.
- lose geliefert.
- für Gipskartondecke:
 - Deckenstärke T = 12,5 mm (-125) (Standard).
 - Deckenstärke T = 9,5 mm (-095).
 - Deckenstärke (T) frei wählbar (-xxx, immer 3-stellig).
- Montagehilfe für Schraubbefestigung.

ZUBEHÖR

Anschlusskasten (-ASK-27)

- Ausführung (Schlitzanzahl):
 - 1-schlitzig (-1).
- Einzel- / Bandausführung:
 - Einzelausführung (-N, Kastenlänge KL max. 1500 mm).
 - Bandausführung (-B, Längenaufteilung SCHAKO-Standard bei Bandausführung).
- Länge:
 - Länge L = 1000 mm (-01000) (Kastenlänge KL=1000 mm).
 - Länge L = 1500 mm (-01500) (Kastenlänge KL=1500 mm).
 - Länge (L/BL) in mm, frei wählbar (-xxxx, immer 5-stellig) (Kastenlänge KL = L / Gesamtkastenlänge GKL = BL).
- Kastenmontage:
 - ohne Durchlassmontage (-OM) (Standard).
- Material:
 - Stahlblech verzinkt (-SV) (Standard).
- Drosselklappe:
 - ohne Drosselklappe (-DK0) (Standard).
 - mit Drosselklappe und Seilzugverstellung (-DK2), aus Stahlblech verzinkt, im Anschlussstutzen, verstellbar, zur einfachen Luftmengenregulierung.
- Gummilippendichtung:
 - ohne Gummilippendichtung (-GD0) (Standard).
 - mit Gummilippendichtung (-GD1), aus Spezialgummi, am Anschlussstutzen.
- Isolierung:
 - ohne Isolierung (-I0) (Standard).
 - mit Isolierung außen (-Ia), thermische Isolierung an der Anschlusskasten Außenseite.
- Kastenhöhe:
 - Kastenhöhe Standard (-KHS).
 - Kastenhöhe (KHS) in mm, frei wählbar (-xxx) (immer 3-stellig) (Mindestkastenlänge [KHS] bei Stutzenlage S1+S4 = Stutzendurchmesser $\varnothing D$ + 82 mm / bei Stutzenlage S0 = 250 mm).
- Stutzenlage:
 - Stutzen von oben (-S0).
 - Stutzen seitlich (-S1) (Standard).
 - Stutzen stirnseitig (-S4) (nicht möglich bei Bandausführung).
- Stutzendurchmesser:
 - Stutzendurchmesser Standard (-SDS).
 - Stutzendurchmesser ($\varnothing D$) in mm, frei wählbar (-xxx, immer 3-stellig).
- Abhängung ohne Einnietmutter (-E0) (Standard).
- mit Luftverteilblech, aus Stahlblech verzinkt.

Blindstück (-BS0/-BS1)

- ohne Blindstück (-BS0) (Standard).
- mit Blindstück (-BS1):
 - aus Stahlblech lackiert im Farbton RAL 9011 (graphitschwarz).
 - ab Länge L \geq 200 mm möglich.
 - nur ohne Anschlusskasten ASK-27 möglich.

Eckwinkel (-EW-27)

Ausführung (Schlitzanzahl) 1-schlitzig (-1), mit Schlitzbreite 30 mm.

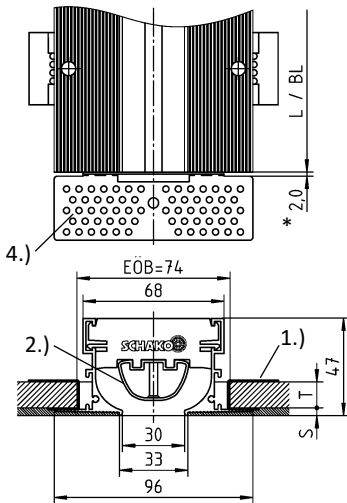
Die Rahmenprofile sind mit Bohrungen versehen, um eine Schraubbefestigung mit der Gipskartondecke zu ermöglichen. Als Montagehilfe werden Befestigungswinkel lose mitgeliefert.

- Rahmenprofil PLASTER (-PL).
- Rahmenoberfläche:
 - Aluminium roh (-ALRO) (Standard).
 - Aluminium lackiert:
 - im Farbton RAL 9010 (weiß) (-9010).
 - im Farbton RAL 9011 (graphitschwarz) (-9011).
 - in einem RAL-Farbton, frei wählbar (-xxxx) (immer 4-stellig).
- Farbe Blindblech, aus Stahlblech lackiert:
 - im Farbton ähnlich RAL 9010 (weiß) (-B9010).
 - im Farbton ähnlich RAL 9011 (graphitschwarz) (-B9011) (Standard).
 - in einem RAL-Farbton, frei wählbar (Bxxxx) (immer 5-stellig).
- Winkel zwischen den Schenkeln:
 - Winkel $\alpha = 90^\circ$ (-090) (Standard).
 - Winkel (α) nach Wahl (-xxx), Werte Winkel zwischen $\alpha = 90^\circ$ (-090, Standard) bis 170° (-170) möglich (immer 3-stellig).
- Schenkellänge links (a):
 - Standardlänge L=250 (-000).
 - Länge (L) in mm, frei wählbar (-xxx) (Mindestlänge = Standardlänge) (immer 3-stellig).
- Schenkellänge rechts (b):
 - Standardlänge L=250 (-000).
 - Länge (L) in mm, frei wählbar (-xxx) (Mindestlänge = Standardlänge) (immer 3-stellig).
- mit 4 Verbindungslaschen (-VL, im Lieferumfang) aus Aluminium (Farbton wie Rahmen), lose mitgeliefert.
- Decken-Befestigung über Schraubmontage inkl. Befestigungswinkel.
- Deckenstärke Gipskarton:
 - Deckenstärke T = 9,5 mm (-095).
 - Deckenstärke T = 12,5 mm (-125) (Standard).
 - Deckenstärke (T) frei wählbar (-xxx) (immer 3-stellig).

ABMESSUNGEN

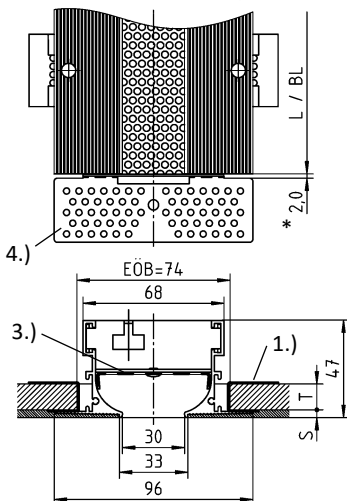
Zuluft (-Z)

DSCXL-1-Z (1-schlitzig)



Abluft (-A)

DSCXL-1-A (1-schlitzig)



Verspachtelung

Bei Schraubbefestigung: **S = 4 mm**

Gipskartondecke

T = 9,5 mm / 12,5 mm (Standard) / frei wählbar.

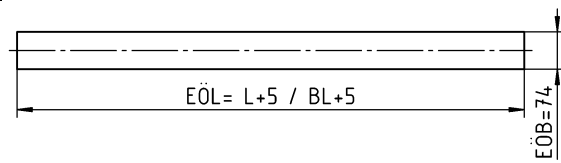
(siehe Seite 11)

Die Rahmenprofile sind mit Bohrungen versehen, um eine Schraubbefestigung mit der Gipskartondecke zu ermöglichen. Als Montagehilfe werden Befestigungswinkel lose mitgeliefert (siehe Seite 11). Die Anzahl richtet sich nach der Länge (L).

- 1.) Befestigungswinkel im Lieferumfang enthalten
- 2.) Luftlenklamelle
- 3.) Lochblech
- 4.) Endstück -EP

* Spaltbreite Zwischen Rahmen und Endstück -EP

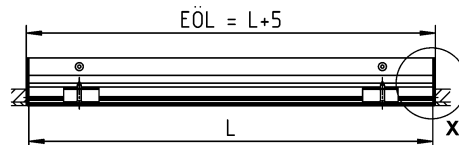
Einbauöffnung



Längenaufteilung Schlitzdurchlass

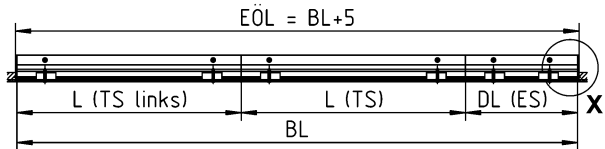
Einzelausführung (-N)

- Länge L = **1000 mm** (-N-01000) (Kastenlänge KL = 1000 mm).
- Länge L = **1500 mm** (-N-01500) (Kastenlänge KL = 1500 mm).
- Länge (L) in mm, frei wählbar (-N-xxxxx) (immer 5-stellig). (Kastenlänge KL = L, Einzelausführung Länge L = ≥ 400 mm bis ≤ 1500 mm mit Anschlusskasten ausrüstbar).



Bandausführung (-B)

- Länge (L) in mm, frei wählbar, als Band (-B-xxxxx) (immer 5-stellig) (Gesamtkastenlänge GKL = BL).



Längenaufteilung nach SCHAKO-Standard:

Bei der Ausführung des Schlitzdurchlasses DSCXL als Band wird die Gesamtlänge BL in Baulängen (Teilstücke) von **1000 mm oder 1500 mm** zusammengestellt. Die Differenzstücke werden in den Baulängen ≥ 400 mm bis < 1500 mm ausgeführt.

Eine andere Bandenteilung nach Absprache und Kundenvorgabe ist möglich.

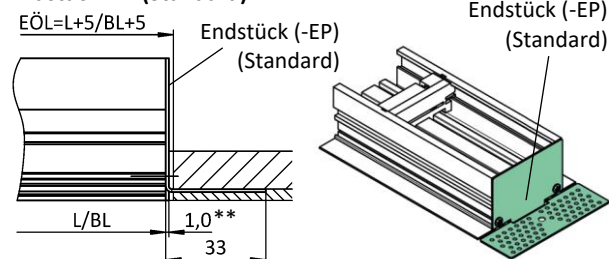
ES	=	Endstück
TS	=	Teilstück
TS links	=	Teilstück links
L	=	Länge
DL	=	Differenzlänge
BL	=	Bandlänge
KL	=	Kastenlänge
GKL	=	Gesamtkastenlänge
EÖB	=	Einbauöffnung in der Breite
EÖL	=	Einbauöffnung in der Länge (EÖL = L + 5 / BL + 5)

Endstück (-EP / -EB)

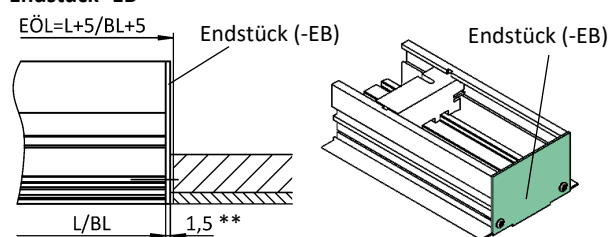
- mit Endstück mit Umkantung zum Einputzen, beidseitig werkseitig angebaut (-EP) (Standard).
- mit Endstück, glatt, beidseitig werkseitig angebaut (-EB).

Einzelheit X

Endstück -EP (Standard)



Endstück -EB



Endstücke werden werkseitig am Schlitzdurchlass angebaut, als Anputzkante für eine formschöne Verspachtelung. Bei der Einzelausführung werden die Endstücke stirnseitig links und rechts am Schlitzdurchlass befestigt. Bei Bandausführung wird das Endstück standardmäßig am Teilstück links (TS links) und an der Differenzlänge (DL) rechts angebaut.

Gipskartondecke

Die Befestigungswinkel (Montagehilfen) werden bei der Schraubbefestigung lose mitgeliefert (siehe Seite 11). Die Anzahl richtet sich nach der Länge (L).

** Materialstärke Endstück

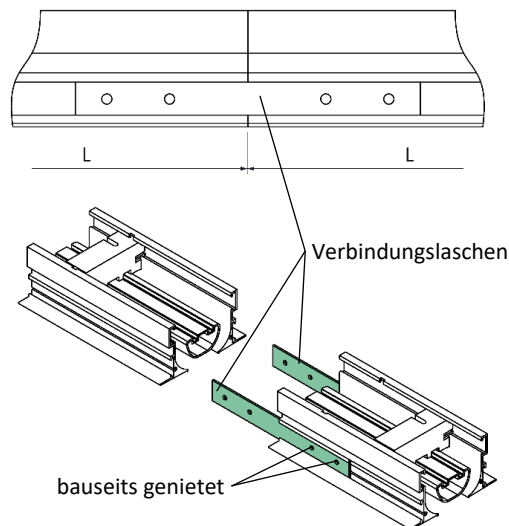
- TS links = Teilstück links
- L = Länge
- DL = Differenzlänge
- BL = Bandlänge
- EÖL = Einbauöffnung in der Länge (EÖL = L+5 / BL+5)

Verbindung Schlitzdurchlass bei Bandausführung

Schlitzdurchlass - Schlitzdurchlass / Schlitzdurchlass - Eckwinkel

mit Verbindungslaschen:

lose mitgeliefert (je 2x pro Verbindung)



ZUBEHÖR ABMESSUNGEN

Anschlusskasten (-ASK-27)

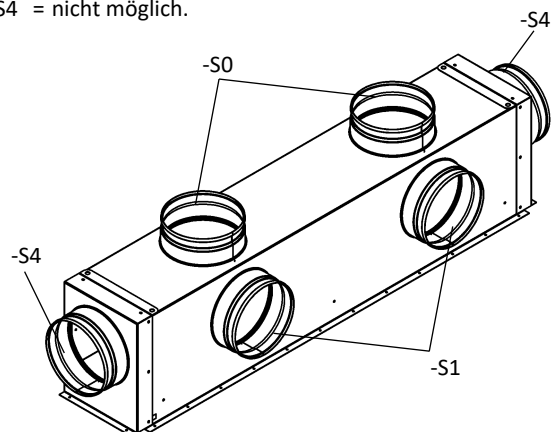
Stutzenlage

Stutzenlage im Anschlusskasten für Einzelausführung:

- S0 = 2 Stutzen von oben, im Gehäusemantelblech.
- S1 = 2 Stutzen seitlich, im Gehäusemantelblech (Standard).
- S4 = je 1 Stutzen stirnseitig im Gehäusestirnenteil (links + rechts) (Kastenbreite KB mittig).

Stutzenlage im Anschlusskasten für Bandausführung:

- S0 = **bei Standardlänge:** 2 Stutzen von oben, im Gehäusemantelblech
- bei Differenzlänge:** 1 bzw. 2 Stutzen von oben, im Gehäusemantelblech.
- S1 = **bei Standardlänge:** 2 Stutzen seitlich, im Gehäusemantelblech
- bei Differenzlänge:** 1 bzw. 2 Stutzen seitlich, im Gehäusemantelblech.
- S4 = nicht möglich.



Abmessungen Anschlusskasten siehe Seite 7+8.

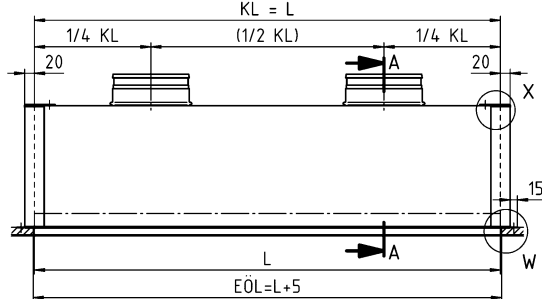
Anschlusskasten (-ASK-27)

Anschlusskasten (-ASK-27-1-N-...) Einzelausführung

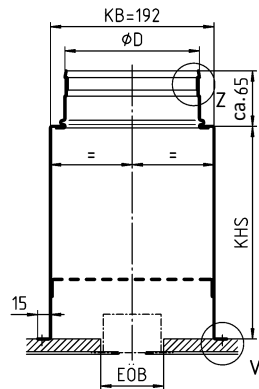
Kastenmontage ohne Durchlassmontage (-OM).

mit Stützen von oben (-S0):

DSCXL-1-...-ASK-27-1-N-...-S0

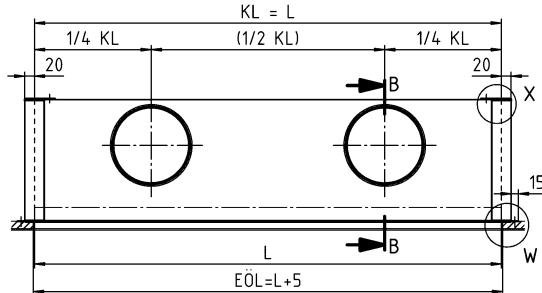


Schnitt A-A

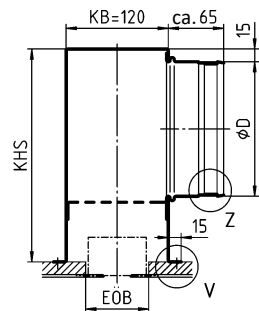


mit Stützen seitlich (-S1, Standard):

DSCXL-1-...-ASK-27-1-N-...-S1

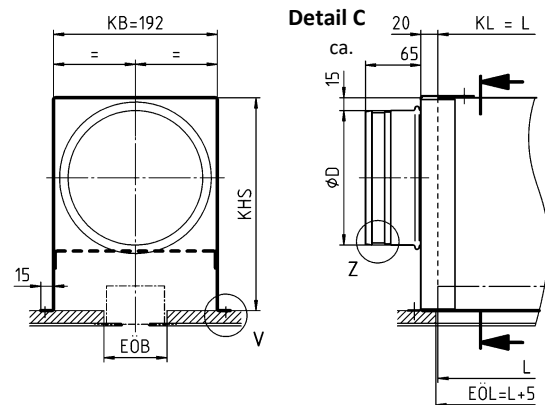
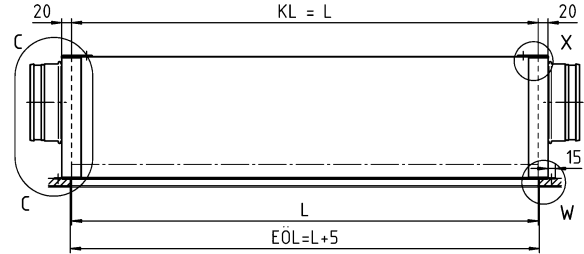


Schnitt B-B



mit Stützen stirnseitig (-S4):

DSCXL-1-...-ASK-27-1-N-...-S4



Lieferbare Größen Anschlusskasten (-ASK-27-1-N)

L	EÖL	KL	EÖB	KHS	KB			ØD	(kg)
					-S1	-S0/-S4			
1000	1005	1000	74	250	120	192	Ø158	4,9	
1500	1505	1500	74	250	120	192	Ø158	7,7	

Alle Maße in mm.

Anzahl Anschlussstützen und Stützendurchmesser ØD

ØD		
L ≥ 400 bis L ≤ 500	L > 500 bis L ≤ 1000	L > 1000 bis L ≤ 1500
1 x Ø158	2 x Ø158	3 x Ø158

Der Anschlusskasten ASK-27 wird standardmäßig in den Kasten-Länge KL = 1000 mm bzw. 1500 mm hergestellt. Zwischenlängen und andere Stützendurchmesser auf Anfrage.

Mindestkastenlänge [KHS] bei Stützenlage S1+S4 = Stützendurchmesser ØD + 82 mm / bei Stützenlage S0 = 250 mm.

Gummilippendichtung Einzelheit Z siehe Seite 9.
 Befestigungsdetail Einzelheit V und W siehe Seite 9.
 Anschlusskasten Abhängung Einzelheit X siehe Seite 9.
 Einbauöffnung siehe Seite 5.

- L = Länge
- KL = Kastenlänge
- EÖL = Einbauöffnung in der Länge (EÖL = L+5)
- EÖB = Einbauöffnung in der Breite

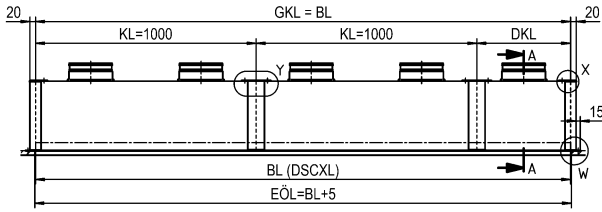
Anschlusskasten (-ASK-27-1-B-...) Bandausführung

Kastenmontage ohne Durchlassmontage (-OM).

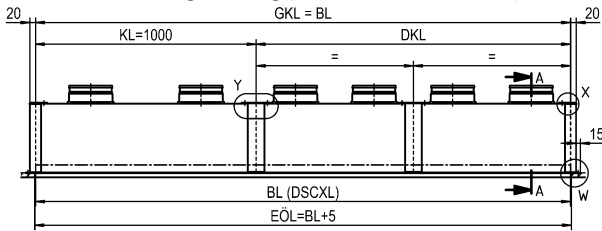
mit Stützen von oben (-S0):

DSCXL-....ASK-27-....B-....S0

Differenzkastenlänge 1-teilig (DKL = ≥ 400 bis ≤ 1000)



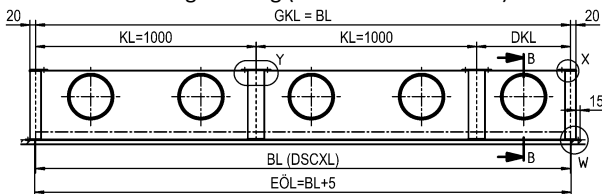
Differenzkastenlänge 2-teilig (DKL = > 1000 bis < 1400)



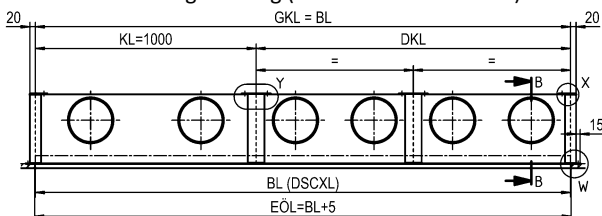
mit Stützen seitlich (-S1) (Standard):

DSCXL-....ASK-27-....B-....S1

Differenzkastenlänge 1-teilig (DKL = ≥ 400 bis ≤ 1000)



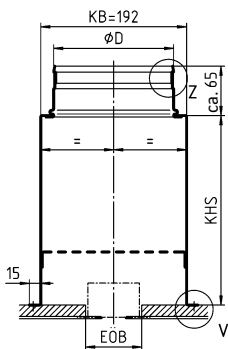
Differenzkastenlänge 2-teilig (DKL = > 1000 bis < 1400)



Schnitt A-A

mit Stützen von oben (-S0)

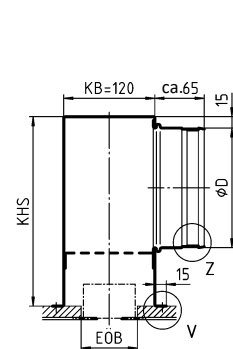
DSCXL-....ASK-27-....B-....S0



Schnitt B-B

mit Stützen seitlich (-S1)

DSCXL-....ASK-27-....B-....S1



Stützenlage mit Stützen stirnseitig (-S4) bei Bandausführung **nicht möglich**.

Lieferbare Größen Anschlusskasten (-ASK-27-1-B-...)

KL	KB		KHS	øD	EÖB
	-S1	-S0			
1000	120	192	250	ø158	74

Alle Maße in mm.

Stützenanzahl im Differenzkasten:

DKL ≥ 400 mm bis < 560 mm = mit 1 Stützen

DKL ≥ 560 mm bis ≤ 1000 mm = mit 2 Stützen

Längenaufteilung nach SCHAKO-Standard:

Bei der Ausführung Anschlusskasten als Band (BL = > 1500 mm) wird die Gesamtkastenlänge GKL in Standardlängen KL=1000 mm und mit einem bzw. zwei Differenzkästen aufgeteilt.

Der Differenzkasten ist ab einer Länge (DKL) von ≥ 400 mm bis ≤ 1000 mm einteilig und ab einer Länge (DKL) > 1000 mm bis < 1400 mm zweiteilig lieferbar.

Eine Differenzkasten mit einer Länge (DKL) < 400 mm ist nicht möglich.

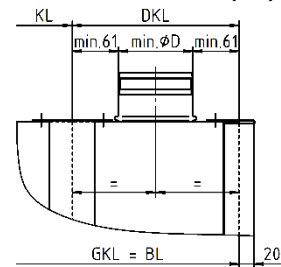
Befestigung Kastenteil, Kastenstirnteil und Verbindungswinkel bauseits.

Zwischenlängen und andere Stützendurchmesser auf Anfrage.

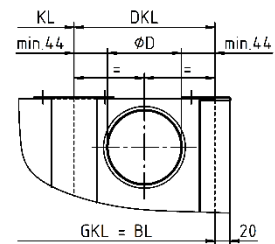
Mindestkastenlänge KHS bei Stützenlage S1 = Stützendurchmesser øD + 82 mm / bei Stützenlage S0 = 250 mm.

Mindestabstand Stützen im Anschlusskasten

mit Stützen von oben (-S0):



mit Stützen seitlich (-S1):



Standardmäßig hat das Anschlusskasten-Differenzstück (DKL) die gleichen Abmessungen KHS / KB / øD wie das Anschlusskasten-Standardstück (KL).

Gummilippendichtung Einzelheit Z siehe Seite 9.

Befestigungsdetail Einzelheit V siehe Seite 9.

Anschlusskasten Abhängung Einzelheit X und Y siehe Seite 9.

Einbauöffnung siehe Seite 5.

- KL = Kastenlänge
- DKL = Differenzkastenlänge
- GKL = Gesamtkastenlänge
- BL = Bandlänge
- EÖL = Einbauöffnung in der Länge.
- EÖB = Einbauöffnung in der Breite.
- n = Anzahl Standardkästen KL=1000

Anschlusskasten Abhängung

Einzelausführung / Bandausführung

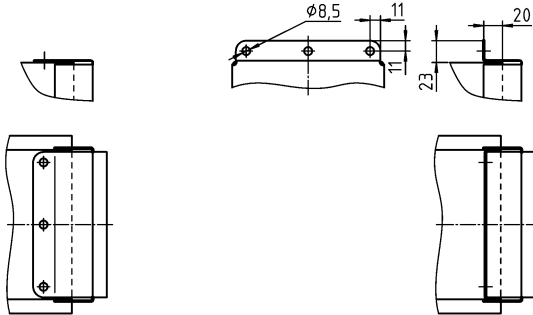
Einzelheit X (Kastenstirnteil)

Lieferzustand

mit anliegender Aufhängelasche

Bauseits

mit umgebogener Aufhängelasche



Bandausführung

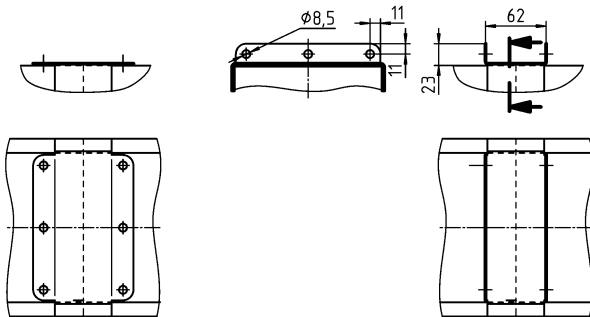
Einzelheit Y (Verbindungswinkel)

Lieferzustand

mit anliegender Aufhängelasche

Bauseits

mit umgebogener Aufhängelasche



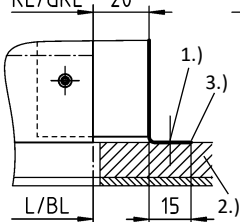
Befestigungsdetails

Zur Abhängung sind am Anschlusskasten Aufhängerlöcher angebracht. Eine feste Verbindung über $\varnothing 3,2$ Bohrungen mit der Gipskartondecke ist ebenfalls möglich. Hierbei sollte zusätzlich eine Entkoppelung zwischen Anschlusskasten und der Gipskartondecke mit einem schwingungsdämpfenden Material erfolgen.

Bauseits ist eine geeignete Spachtelmasse zu verwenden.

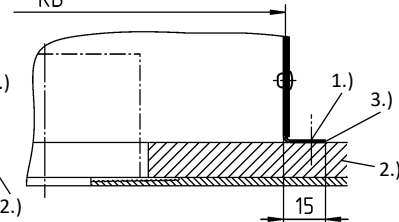
Einzelheit W

KL/GKL 20



Einzelheit V

KB



- 1.) Befestigung bauseits $\varnothing 3,2$
- 2.) Gipskartondecke bauseits
- 3.) Entkopplung (Abdichtung bauseits)

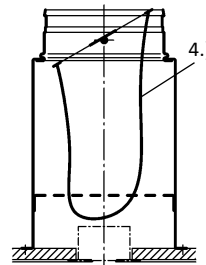
Bei Verwendung eines Anschlusskastens ist darauf zu achten, dass keine direkte Verbindung zum Durchlass gegeben ist. Der Volumenstromabgleich ist bauseits auszuführen.

Drosselklappe (-DK0/-DK2), für ASK-27

- ohne Drosselklappe (-DK0) (Standard).
- mit Drosselklappe und Seilzugverstellung (-DK2).

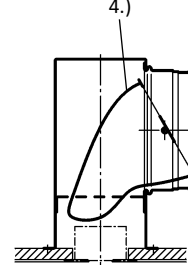
-DK2 (mit Seilzugverstellung):

Stutzen von oben (-S0)

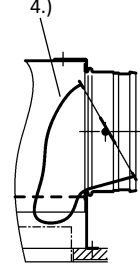


4.) mit Seilzugverstellung (SZV)

Stutzen seitlich (-S1)



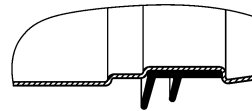
Stutzen stirnseitig (-S4)



Gummilippendichtung (-GD0/-GD1), für ASK-27

- ohne Gummilippendichtung (-GD0) (Standard).
- mit Gummilippendichtung (-GD1), aus Spezialgummi.

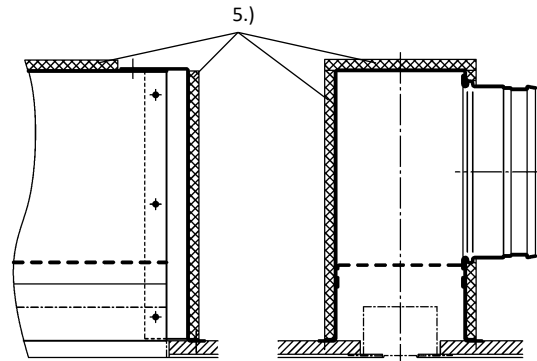
Einzelheit Z



Isolierung (-I0/-Ia), für ASK-27

- ohne Isolierung (-I0) (Standard).
- mit Isolierung außen (-Ia).

Außen (-Ia)



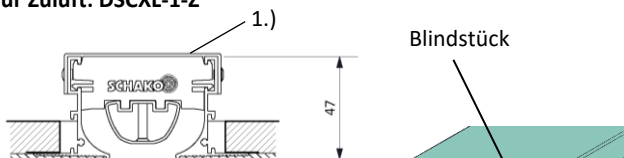
5.) Isolierung außen (Ia)

Blindstück (-BS0/-BS1)

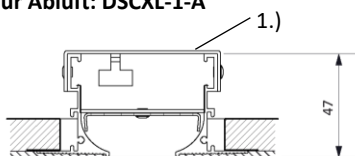
- ohne Blindstück (-BS0) (Standard).
- mit Blindstück (-BS1):
 - aus Stahlblech, lackiert im Farbton RAL 9011 (graphitschwarz).
 - ab Länge $L \geq 200$ mm möglich.
 - nur ohne Anschlusskasten ASK-27 möglich.

mit Blindstück (-BS1)

für Zuluft: DSCXL-1-Z



für Abluft: DSCXL-1-A



1.) Blindstück

Längenaufteilung

siehe Längenaufteilung Schlitzdurchlass, Seite 5.

Eckwinkel 90° (-EW-27-...-090-...)

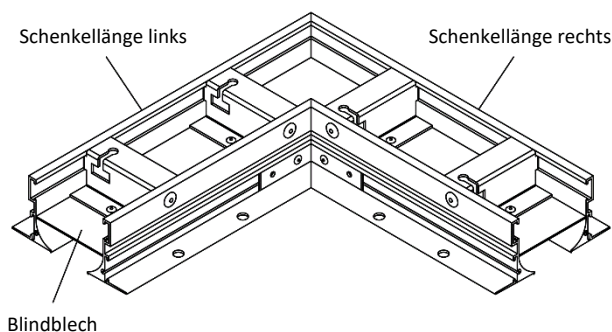
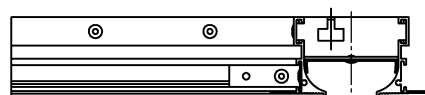
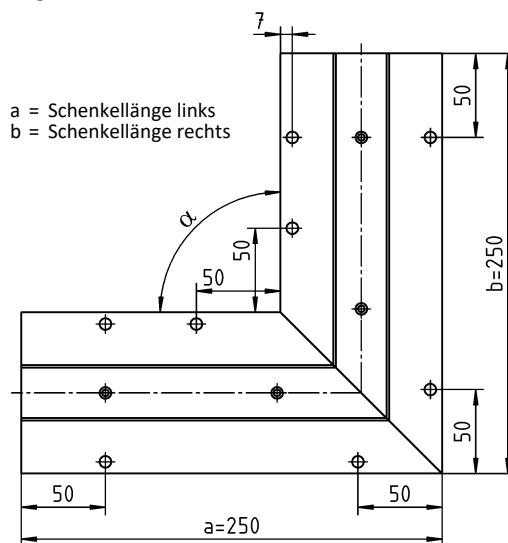
Eckwinkel können nur als Blindstücke, d.h. ohne Anschlusskasten gefertigt werden.

Die Rahmenprofile sind mit Bohrungen versehen, um eine Schraubbefestigung mit der Gipskartondecke zu ermöglichen. Als Montagehilfe werden Befestigungswinkel lose mitgeliefert (siehe Seite 11).

Die Verbindung zwischen Durchlass und Eckwinkel erfolgt über Verbindungslaschen (siehe Seite 6). Im Lieferumfang sind 4 Verbindungslaschen (je 2x pro Verbindung), die lose mitgeliefert werden.

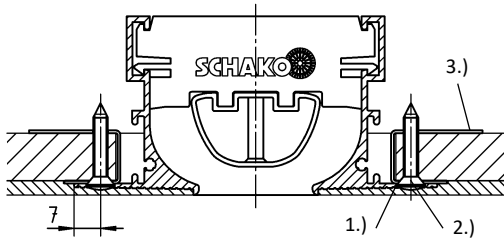
Standard-Schenkellänge links (a) $L = 250$ (-000) / rechts (b) $L = 250$ (-000). Andere Schenkellängen (a/b) auf Anfrage (Mindestlänge = Standardlänge).

Werte Winkel zwischen $\alpha = 90^\circ$ (-090, Standard) bis 170° (-170) möglich.



BEFESTIGUNGSMÖGLICHKEITEN

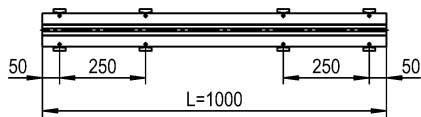
Schraubbefestigung (bauseits)



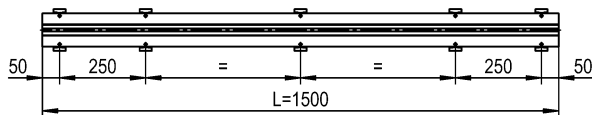
- 1.) Senkung ISO 15065-4.
- 2.) Schnellbauschraube 3,5 x 35, Verwendung nach DIN EN 14566 bauseits.
- 3.) Befestigungswinkel.

Anzahl Senkungen Einzelausführung

L = 1000 / mit 8 Senkungen



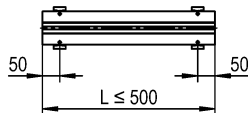
L = 1500 / mit 10 Senkungen



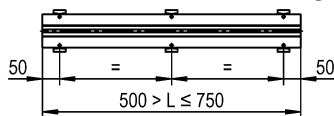
Anzahl Senkungen Bandausführung

Für Differenz- und Teilstücke

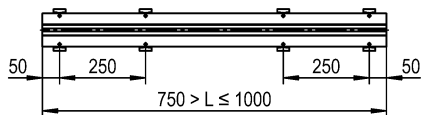
L ≤ 500 / mit 4 Senkungen



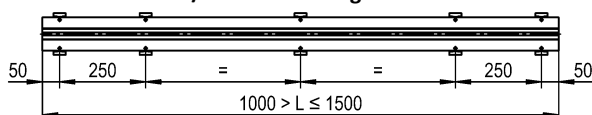
L = >500 bis ≤750 / mit 6 Senkungen



L = >750 bis ≤1000 / mit 8 Senkungen



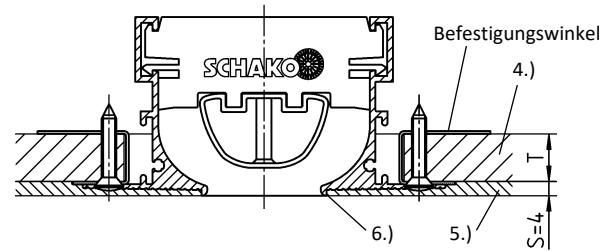
L = >1000 bis ≤1500 / mit 10 Senkungen



EINBAUDETAIL

mit Befestigungswinkel:

für Schraubbefestigung (bauseits)

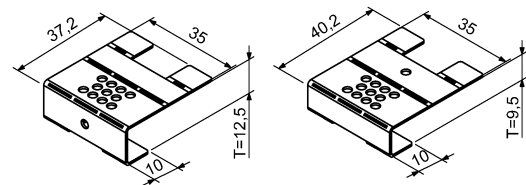


- 4.) Gipskartondecke
- 5.) bauseitige mehrfache Verspachtelung (je nach Qualitätsstufe)
- 6.) Spezielle Anputzkante für formschöne Verspachtelung

Anzahl Befestigungswinkel (Montagehilfe)

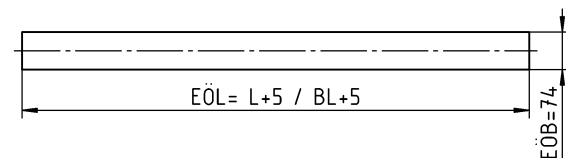
- 4 Befestigungswinkel: L / DL = ≤500
- 6 Befestigungswinkel: L / DL = >500 bis ≤750
- 8 Befestigungswinkel: L / DL = >750 bis ≤1000
- 10 Befestigungswinkel: L / DL = >1000 bis ≤1500

Befestigungswinkel:



Der Befestigungswinkel wird ungebogen und lose mitgeliefert. Bauseits erfolgt dann die Umkantung für die benötigte Deckenstärke. Hier dient die einzelne Bohrung als Markierung für die Deckenstärke T=12,5.

Gipskartondecke



Die Rahmenprofile sind mit Bohrungen versehen, um eine Schraubbefestigung mit der Gipskartondecke zu ermöglichen. Als Montagehilfe werden Befestigungswinkel lose mitgeliefert. Die Anzahl richtet sich nach der Länge (L).

Verspachtelung

Bei Schraubbefestigung: **S = 4 mm**

- L = Länge (für Einzel- / Bandausführung)
- DL = Differenzlänge (für Bandausführung)
- EÖB = Einbauöffnung in der Breite
- EÖL = Einbauöffnung in der Länge

EINBAUANLEITUNG

Der Einbau der Schlitzdurchlässe DSCP / DSCPL / DSCL / DSCXL ist identisch (siehe Einbauanleitung „DSCP / DSCPL / DSCL / DSCXL -Einbau in Gipskartondecke“).



Film siehe YouTube:

<https://youtu.be/jcFsmPIOD18>

MONTAGEANLEITUNG

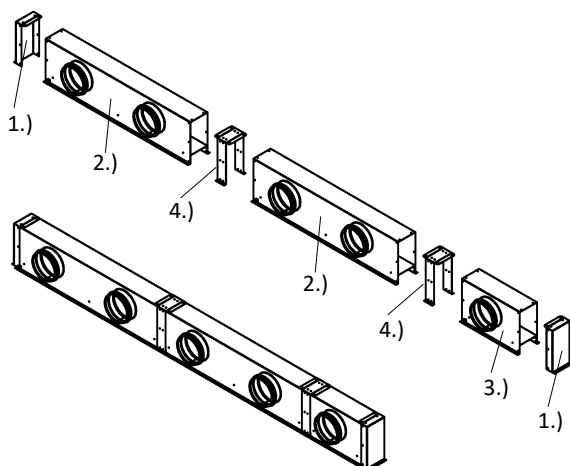
Lamellenposition

Die Luftumlenkung kann von unten eingestellt werden, um das gewünschte Luftstrahlverhalten zu erhalten.

Befolgen Sie die nächsten Schritte, um das Luftstrahlverhalten einzustellen:

1. Lösen Sie die Verstellerschrauben leicht, bis sich die Lamelle bewegen lässt. Es ist nicht erforderlich, die Schrauben vollständig zu lösen.
2. Positionieren Sie die Lamelle nach Bedarf und ziehen Sie die Verstellerschrauben wieder an.

Anschlusskasten



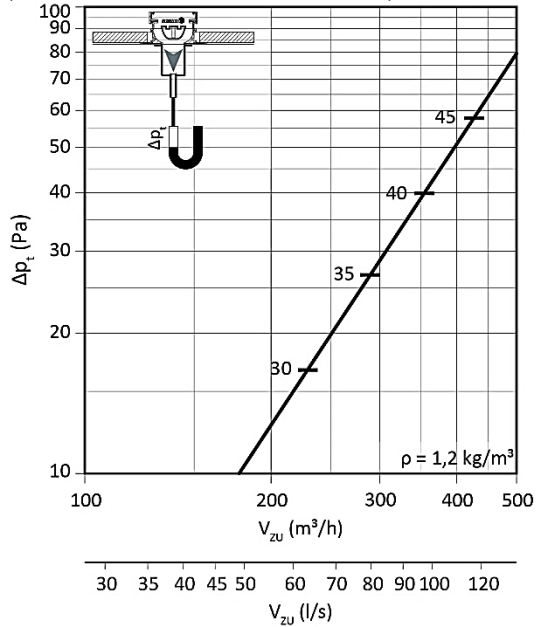
- 1.) Kastenstirnteil
- 2.) Anschlusskasten Bandausführung Standard
- 3.) Anschlusskasten Bandausführung Differenzstück
- 4.) Verbindungswinkel

TECHNISCHE DATEN

Druckverlust und Lautstärke

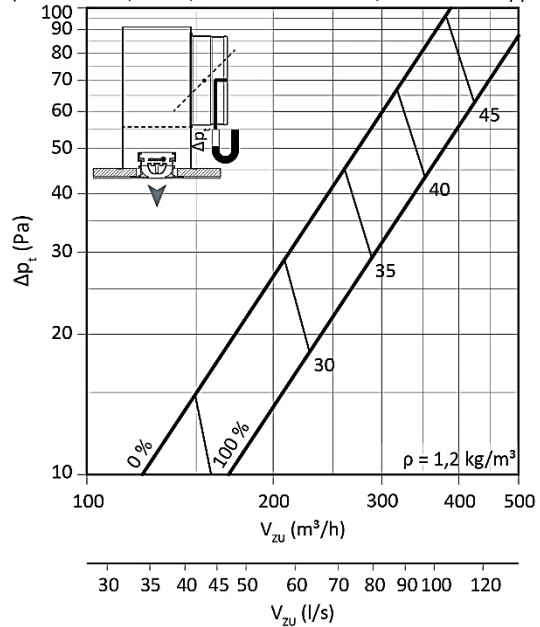
DSCXL-1-Z-...-01000-...

(L = 1000 mm, Zuluft, ohne Anschlusskasten)



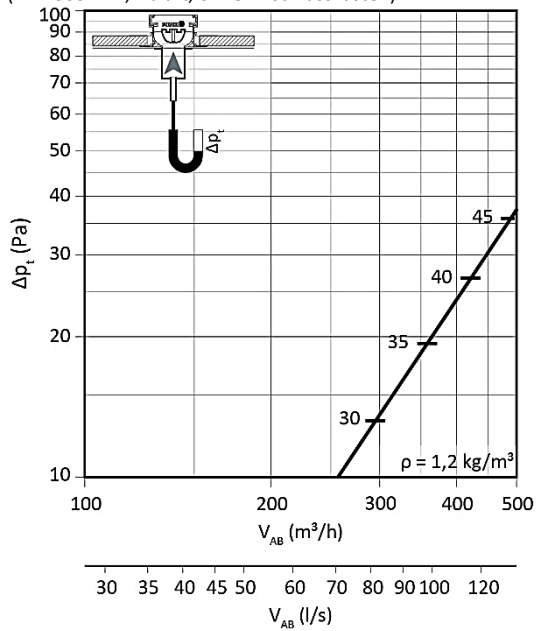
DSCXL-1-Z-...-01000-...-ASK-...-DK2

(L = 1000 mm, Zuluft, mit Anschlusskasten, mit Drosselklappe)



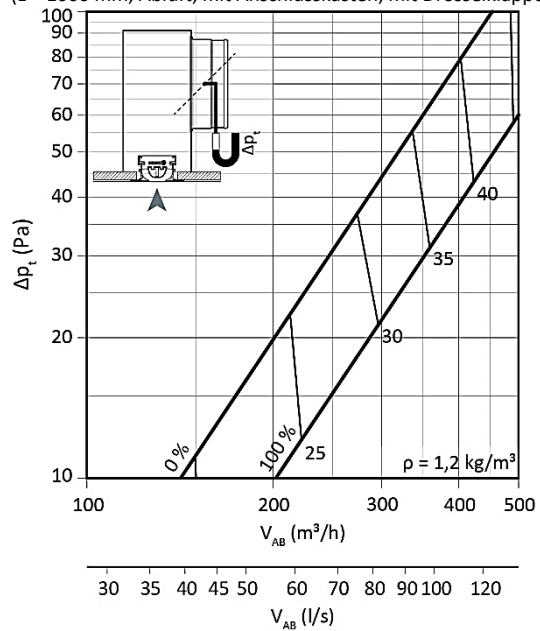
DSCXL-1-A-...-01000-...

(L = 1000 mm, Abluft, ohne Anschlusskasten)



DSCXL-1-A-...-01000-...-ASK-...-DK2

(L = 1000 mm, Abluft, mit Anschlusskasten, mit Drosselklappe)

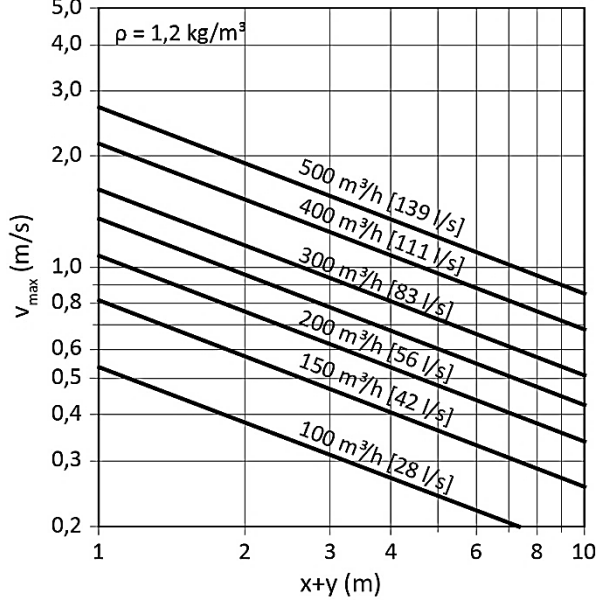


Schallleistungspegel Oktavband

L_{WA} [dB(A)]	f_m (Hz)							
	63	125	250	500	1k	2k	4k	8k
25	47	32	27	21	<15	<15	<15	<15
30	48	39	35	27	18	<15	<15	<15
35	48	44	40	33	25	<15	<15	<15
40	49	46	45	39	32	20	<15	<15
45	48	49	49	44	39	29	23	<15

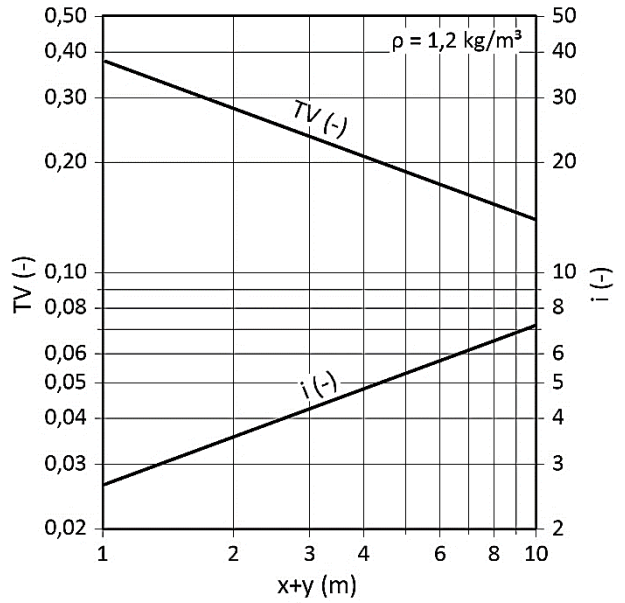
Maximale Strahlengeschwindigkeit

DSCXL-1-Z-...-01000-...-ASK-... (mit Deckeneinfluss)
 (L = 1000 mm, Zuluft)



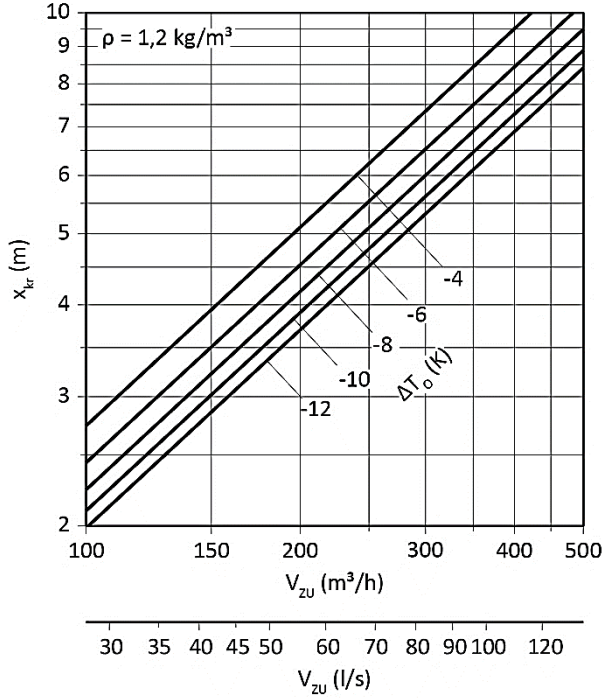
Temperatur- und Induktionsverhältnis

DSCXL-1-Z-...-01000-...-ASK-... (mit Deckeneinfluss)
 (L = 1000 mm, Zuluft)



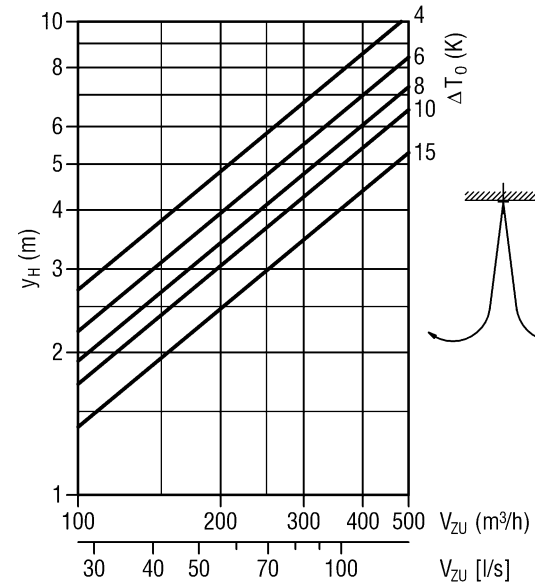
Kritischer Strahlweg

DSCXL-1-Z-...-01000-...-ASK-... (mit Deckeneinfluss)
 (L = 1000 mm, Zuluft)



Maximale Eindringtiefe

DSCXL-1-Z-...-01000-... (im Heizfall)
 (L = 1000 mm, Zuluft)



LEGENDE

EÖB (mm)	= Einbauöffnung in der Breite
EÖL (mm)	= Einbauöffnung in der Länge
GH (mm)	= Gesamthöhe
i (-)	= Induktionsverhältnis ($i = V_x / V_{ZU}$)
KB (mm)	= Kastenbreite
KF (-)	= Korrekturfaktor
KH (mm)	= Kastenhöhe
L (mm)	= Länge
L_W (dB)	= Schallleistungspegel ($W_{ref} = 1 \text{ pW}$)
L_{WA} [dB(A)]	= A-bewerteter Schallleistungspegel ($W_{ref} = 1 \text{ pW}$)
f_m (Hz)	= Oktavband-Mittenfrequenz
v_{max} (m/s)	= maximale Strahlgeschwindigkeit
v_{mittel} (m/s)	= mittlere Strahlendgeschwindigkeit ($v_{mittel} = v_{max} \times 0,5$)
V_{ZU} (m^3/h) [l/s]	= Zuluftvolumen
V_{AB} (m^3/h) [l/s]	= Abluftvolumen
V_x (m^3/h) [l/s]	= Gesamtvolumenstrom an der Stelle x
x (m)	= horizontaler Strahlweg
y (m)	= vertikaler Strahlweg
y_H (m)	= maximale Eindringtiefe im Heizfall
x+y (m)	= horizontaler + vertikaler Strahlweg
x_{kr} (m)	= kritischer Strahlweg
Δp_t (Pa)	= Gesamtdruckverlust
TV (-)	= Temperaturverhältnis ($TV = \Delta T_x / \Delta T_O$)
ΔT_O (K)	= Temperaturdifferenz zwischen Zuluft- und Raumtemperatur ($\Delta T_O = t_{ZU} - t_R$)
ΔT_{OK} (K)	= Temperaturdifferenz zwischen Zuluft- und Raumtemperatur im Kühlfall
ΔT_x (K)	= Temperaturdifferenz an der Stelle x
t_R (°C)	= Raumtemperatur
t_{ZU} (°C)	= Zulufttemperatur
ρ (kg/m^3)	= Dichte

BESTELLSCHLÜSSEL SCHLITZDURCHLASS

01	02	03	04	05	06
Typ	Ausführung	Luftführung	Rahmenprofil	Rahmenoberfläche	Lamellenfarbe
Beispiel					
DSCXL	-1	-Z	-PL	-ALRO	-L9011

07	08	09	10	11	12	13
Lamellenstellung für Luftstrahl	Einzel-/Bandausführung	Länge	Montage	Deckenstärke	Endstück	Blindstück
-L	-N	-01000	-OM	-125	-EB	-BS0

Muster

DSCXL-1-Z-PL-ALRO-L9011-L-N-01000-OM-125-EB-BS0

Schlitzdurchlass für Gipskartondecken DSCXL | 1-schlitzig, mit Schlitzbreite 30 mm | Zuluft mit Lamelle | Rahmenprofil PLASTER | Aluminium roh | Lamellen aus Aluminium lackiert ähnlich RAL 9011 (graphitschwarz) | horizontal einseitig links ausblasend | Einzelausführung | Länge 1000 mm | ohne Kastenmontage | Deckenstärke T = 12,5 mm | mit Endstück beidseitig, werkseitig angebaut | ohne Blindstück

BESTELLANGABEN

01 - Typ

DSCXL = Schlitzdurchlass für Gipskartondecken DSCXL

02 - Ausführung

1 = 1-schlitzig, mit Schlitzbreite 30 mm.

03 - Luftführung

Z = Zuluft (mit Lamellen).

A = Abluft (ohne Lamellen, mit Lochblech).

04 - Rahmenprofil

PL = Rahmenprofil PLASTER

05 - Rahmenoberfläche

ALRO = Aluminium roh (Standard).

9010 = Aluminium lackiert im Farbton RAL 9010 (weiß).

9011 = Aluminium lackiert im Farbton RAL 9011 (graphitschwarz).

xxxx = Aluminium lackiert im RAL-Farbton, frei wählbar (immer 4-stellig).

06 - Lamellenfarbe

00000 = ohne Lamellen (nur bei Abluft).

L9010 = Lamellen aus Aluminium lackiert ähnlich RAL 9010 (weiß).

L9011 = Lamellen aus Aluminium lackiert ähnlich RAL 9011 (graphitschwarz) (Standard).

Lxxxx = Lamellen aus Aluminium lackiert, RAL-Farbton frei wählbar (immer 5-stellig).

07 - Lamellenstellung für Luftstrahl

O = ohne Lamellen, bei Abluft mit Lochblech.

V = Lamellen vertikal ausblasend.

L = Lamellen horizontal einseitig links ausblasend (Standard).

R = Lamellen horizontal einseitig rechts ausblasend.

08 - Einzel- / Bandausführung

N = Einzelausführung (Länge max. 1500 mm).

B = Bandausführung (Längenaufteilung SCHAKO-Standard bei Bandausführung) Mit Verbindungslaschen, lose mitgeliefert (je 2x pro Verbindung)

09 - Länge

01000 = Länge L = 1000 mm.

01500 = Länge L = 1500 mm.

xxxxx = Länge (L/BL) in mm, frei wählbar (immer 5-stellig). (Einzelausführung Länge L = ≥400 mm bis ≤1500 mm mit Anschlusskasten ausrüstbar.)

10 - Montage

OM = ohne Kastenmontage (Standard).

11 - Deckenstärke

125 = Deckenstärke T = 12,5 mm (Standard).

095 = Deckenstärke T = 9,5 mm.

xxx = Deckenstärke (T) frei wählbar (immer 3-stellig).

12 - Endstück

EP = mit Endstück mit Umkantung zum Einputzen, beidseitig werkseitig angebaut (Standard).

EB = mit Endstück, glatt, beidseitig werkseitig angebaut. Bei Bandausführung wird das Endstück standardmäßig am Teilstück links (TS links) und an der Differenzlänge (DL) rechts angebaut.

13 - Blindstück

BS0 = ohne Blindstück (Standard).

BS1 = mit Blindstück aus Stahlblech, lackiert im Farbton RAL 9011 (graphitschwarz) (ab Länge L ≥ 200 mm möglich, Blindstück nur ohne Anschlusskasten möglich).

BESTELLSCHLÜSSEL ANSCHLUSSKASTEN

01	02	03	04	05	06	07
Typ	Durchlass	Ausführung	Einzel-/ Bandausführung	Länge	Kastenmontage	Material
Beispiel						
ASK	-27	-1	-N	-01000	-OM	-SV

08	09	10	11	12	13	14
Drosselklappe	Gummilippen- dichtung	Isolierung	Kastenhöhe	Stutzenlage	Stutzendurch- messer	Abhängung
-DK2	-GD1	-I0	-KHS	-S1	-SDS	-E0

Muster

ASK-27-1-N-01000-OM-SV-DK2-GD1-I0-KHS-S1-SDS-E0

Anschlusskasten für Schlitzdurchlass | für DSCXL | 1-schlitzig | Einzelausführung | Länge L = 1000 mm | ohne Durchlassmontage | Stahlblech verzinkt | mit Drosselklappe und Seilzugverstellung | mit Gummilippendichtung | ohne Isolierung | Kastenhöhe Standard | mit Stutzen seitlich | Stutzendurchmesser Standard | ohne Einnietmutter

BESTELLANGABEN

01 - Typ

ASK = Anschlusskasten für Schlitzdurchlass

02 - Durchlass

27 = für DSCXL

03 - Ausführung

1 = 1-schlitzig

04 - Einzel- / Bandausführung

N = Einzelausführung (Kastenhöhe KL max. 1500 mm).

B = Bandausführung (Längenaufteilung SCHAKO-Standard bei Bandausführung).

05 - Länge

01000 = Länge L = 1000 mm (Kastenhöhe KL=1000 mm).

01500 = Länge L = 1500 mm (Kastenhöhe KL=1500 mm).

xxxxx = Länge (L/BL) in mm, frei wählbar (immer 5-stellig) (Kastenhöhe KL = L / Gesamtkastenhöhe GKL = BL).

06 - Kastenmontage

OM = ohne Durchlassmontage (Standard).

07 - Material

SV = Stahlblech verzinkt (Standard).

08 - Drosselklappe

DK0 = ohne Drosselklappe (Standard).

DK2 = mit Drosselklappe und Seilzugverstellung (SZV).

09 - Gummilippendichtung

GD0 = ohne Gummilippendichtung (Standard).

GD1 = mit Gummilippendichtung.

10 - Isolierung

I0 = ohne Isolierung (Standard).

Ia = mit Isolierung außen.

11 - Kastenhöhe

KHS = Kastenhöhe Standard.

xxx = Kastenhöhe (KHS) in mm, frei wählbar (immer 3-stellig) (Mindestkastenhöhe [KHS] bei Stutzenlage S1+S4 = Stutzendurchmesser $\varnothing D + 82$ mm / bei Stutzenlage S0 = 250 mm).

12 - Stutzenlage

S0 = Stutzen von oben.

S1 = Stutzen seitlich (Standard).

S4 = Stutzen stirnseitig (nicht möglich bei Bandausführung).

13 - Stutzendurchmesser

SDS = Stutzendurchmesser Standard.

xxx = Stutzendurchmesser ($\varnothing D$) in mm, frei wählbar (immer 3-stellig).

14 - Abhängung

E0 = ohne Einnietmutter (Standard).

BESTELLSCHLÜSSEL ECKWINKEL

01	02	03	04	05
Typ	Durchlass	Ausführung	Rahmenprofil	Rahmenoberfläche
Beispiel				
EW	-27	-1	-PL	-ALRO

06	07	08	09	10
Farbe Blindblech	Winkel zwischen den Schenkeln	Schenkellänge links (a)	Schenkellänge rechts (b)	Deckenstärke
-B9011	-090	-000	-000	-125

Muster

EW-27-1-PL-ALRO-B9011-090-000-000-125

Eckwinkel für Schlitzauslass | für DSCXL | 1-schlitzig, mit Schlitzbreite 30 mm | Rahmenprofil PLASTER | Aluminium roh | Stahlblech lackiert, ähnlich RAL 9011 (graphitschwarz) | Winkel $\alpha = 90^\circ$ | Standardlänge (L=250mm) | Standardlänge (L=250mm) | Deckenstärke T = 12,5 mm

BESTELLANGABEN

01 - Typ

EW = Eckwinkel für Schlitzdurchlass

02 - Durchlass

27 = für DSCXL

03 - Ausführung

1 = 1-schlitzig, mit Schlitzbreite 30 mm.

04 - Rahmenprofil

PL = Rahmenprofil PLASTER.

05 - Rahmenoberfläche

ALRO = Aluminium roh (Standard).

9010 = Aluminium lackiert im Farbton RAL 9010 (weiß).

9011 = Aluminium lackiert im Farbton RAL 9011 (graphitschwarz).

xxxx = Aluminium lackiert im RAL-Farbton, frei wählbar (immer 4-stellig).

06 - Farbe Blindblech

B9010 = Stahlblech lackiert, Farbton ähnlich RAL 9010 (weiß).

B9011 = Stahlblech lackiert, Farbton ähnlich RAL 9011 (graphitschwarz) (Standard).

Bxxxx = Stahlblech lackiert, in einem RAL-Farbton frei wählbar (immer 5-stellig).

07 - Winkel zwischen den Schenkeln

090 = Winkel $\alpha = 90^\circ$ (Standard).

xxx = Winkel (α) nach Wahl (Wert zwischen 90° [090] und 170° [170] möglich) (immer 3-stellig).

08 - Schenkellänge links (a)

000 = Standardlänge (L=250mm).

xxx = Länge (L) in mm, frei wählbar (Mindestlänge = Standardlänge) (immer 3-stellig).

09 - Schenkellänge rechts (b)

000 = Standardlänge (L=250mm).

xxx = Länge (L) in mm, frei wählbar (Mindestlänge = Standardlänge) (immer 3-stellig).

10 - Deckenstärke

125 = Deckenstärke T = 12,5 mm (Standard).

095 = Deckenstärke T = 9,5 mm.

xxx = Deckenstärke (T) frei wählbar (immer 3-stellig).

AUSSCHREIBUNGSTEXT

Hochinduktiver Schlitzdurchlass, freier Querschnitt, Widerstand und Lautstärke in allen Lamellenstellungen gleichbleibend, geeignet zum Einsatz in Räumen von 2,6 m bis 4 m Höhe zum direkten Einbau in Gipskartondecken oder Deckenabköferungen (Druckdecken). Durch das speziell geformte Rahmenprofil ist ein guter Einbau in die Gipskartondecke möglich. Schlitzdurchlass 1-schlitzig (-1), mit Schlitzbreite 30 mm.

Rahmen mit Rahmenprofil PLASTER (-PL), bestehend aus Aluminiumstrangpressprofil.

Die Rahmenprofile sind mit Bohrungen versehen, um eine Schraubbefestigung mit der Gipskartondecke zu ermöglichen. Als Montagehilfe werden Befestigungswinkel lose mitgeliefert.

Zuluftausführung mit Luftlenklamelle aus Aluminium lackiert:

- Farbton ähnlich RAL 9010 (weiß) (-L9010).
- Farbton ähnlich RAL 9011 (graphitschwarz, Standard) (-L9011).
- RAL-Farbton frei wählbar (-Lxxxx, immer 5-stellig).

Fabrikat: SCHAKO Typ DSCXL-1-Z-PL-...

Abluftausführung ohne Luftlenklamelle (-00000), mit Lochblech aus Stahlblech lackiert RAL 9011 (graphitschwarz), als Sichtblende.

Fabrikat: SCHAKO Typ DSCXL-1-A-PL-...

Rahmenoberfläche bestehend aus:

- Aluminium roh (-ALRO) (Standard).
- Aluminium lackiert:
 - im Farbton RAL 9010 (weiß) (-9010).
 - im Farbton RAL 9011 (graphitschwarz) (-9011).
 - in einem RAL-Farbton, frei wählbar (-xxxx, immer 4-stellig).

Lamellenstellung für Luftstrahl:

- ohne Lamellen, bei Abluft mit Lochblech (-0).
- vertikal ausblasend (-V).
- horizontal einseitig links ausblasend (-L) (Standard).
- horizontal einseitig rechts ausblasend (-R).

Länge / Ausführung:

Einzel- / Bandausführung (-N)

- Länge L = 1000 mm (-N-01000) (Kastenlänge KL = 1000 mm)
- Länge L = 1500 mm (-N-01500) (Kastenlänge KL = 1500 mm)
- Länge (L) in mm, frei wählbar (-N-xxxxx, immer 5-stellig). (Kastenlänge KL = L, Einzel- / Bandausführung Länge L = ≥ 400 mm bis ≤ 1500 mm mit Anschlusskasten ausrüstbar).

Bandausführung (-B)

- Länge in mm, als Band (-B-xxxxx) (Längenaufteilung nach SCHAKO-Standard, Gesamtkastentlänge GKL = BL + 40 mm) (Mit Verbindungsstifte, lose mitgeliefert (je 2x pro Verbindung)).

Montage:

- ohne Kastenmontage (-OM) (Standard).

Deckenstärke Gipskarton:

- Deckenstärke T = 9,5 mm (-095).
- Deckenstärke T = 12,5 mm (Standard) (-125).
- Deckenstärke (T) frei wählbar (-xxx, immer 3-stellig).

Endstücke (-EP/-EB)

- mit Umkantung zum Einputzen, beidseitig werkseitig angebaut (-EP) (Standard).
 - aus Stahlblech verzinkt, lackiert im RAL-Farbton des Rahmenprofils.
- glatt, beidseitig werkseitig angebaut (-EB).
 - aus Stahlblech verzinkt, lackiert im RAL-Farbton des Rahmenprofils.

Bei Bandausführung wird das Endstück standardmäßig am Teilstück links (TS links) und an der Differenzlänge (DL) rechts angebaut.

Zubehör:

- Anschlusskasten (-ASK-27) mit Luftverteileblech aus Stahlblech verzinkt (-SV), für Ausführung 1-schlitzig (-1), mit Aufhängelaschen, Abhängung ohne Einnietmutter (-E0).
 - Einzel- / Bandausführung:
 - Einzelausführung (-N, Kastenlänge KL max. 1500 mm).
 - Bandausführung (-B, Längenaufteilung SCHAKO-Standard bei Bandausführung).
 - Länge:
 - Länge L = 1000 mm (-01000) (Kastenlänge KL=1000 mm).
 - Länge L = 1500 mm (-01500) (Kastenlänge KL=1500 mm).
 - Länge (L/BL) in mm, frei wählbar (-xxxxx, immer 5-stellig) (Kastenlänge KL = L / Gesamtkastentlänge GKL = BL).
 - Kastenmontage:
 - ohne Durchlassmontage (-OM) (Standard).
 - Drosselklappe:
 - ohne Drosselklappe (-DK0) (Standard).
 - mit Drosselklappe und Seilzugverstellung (-DK2), aus Stahlblech verzinkt, im Anschlussstutzen, verstellbar, zur einfachen Luftmengenregulierung.
 - Gummilippendichtung:
 - ohne Gummilippendichtung (-GD0) (Standard).
 - mit Gummilippendichtung (-GD1), aus Spezialgummi, am Anschlussstutzen.
 - Isolierung:
 - ohne Isolierung (-I0) (Standard).
 - mit Isolierung außen (-Ia), thermische Isolierung an der Anschlusskasten Außenseite.
 - Kastenhöhe:
 - Kastenhöhe Standard (-KHS).
 - Kastenhöhe (KHS) in mm, frei wählbar (-xxx) (immer 3-stellig) (Mindesthöhe [KHS] bei Stutzenlage S1+S4 = Stutzendurchmesser $\varnothing D$ + 82 mm / bei Stutzenlage S0 = 250 mm).
 - Stutzenlage:
 - Stutzen von oben (-S0).
 - Stutzen seitlich (-S1, Standard).
 - Stutzen stirnseitig (-S4) (nicht möglich bei Bandausführung).
 - Stutzendurchmesser:
 - Stutzendurchmesser Standard (-SDS).
 - Stutzendurchmesser ($\varnothing D$) in mm, frei wählbar (-xxx, immer 3-stellig).

- Blindstück (-BS0 / -BS1)
 - ohne Blindstück (-BS0) (Standard).
 - mit Blindstück (-BS1):
 - aus Stahlblech, lackiert im Farbton RAL 9011 (graphitschwarz).
 - ab Länge $L \geq 200$ mm möglich.
 - nur ohne Anschlusskasten ASK-27 möglich.

- Eckwinkel (-EW-27), Ausführung 1-schlitzig (-1), mit Schlitzbreite 30 mm. Rahmen mit Rahmenprofil PLASTER (-PL), aus Aluminiumstrangpressprofil. Mit 4 Verbindungslaschen (-VL, im Lieferumfang) aus Aluminium (Farbton wie Rahmen), lose mitgeliefert.

Die Rahmenprofile sind mit Bohrungen versehen, um eine Schraubbefestigung mit der Gipskartondecke zu ermöglichen. Als Montagehilfe werden Befestigungswinkel lose mitgeliefert.

 - Rahmenoberfläche bestehend aus:
 - Aluminium roh (-ALRO) (Standard).
 - Aluminium lackiert:
 - im Farbton RAL 9010 (weiß) (-9010).
 - im Farbton RAL 9011 (graphitschwarz) (-9011).
 - in einem RAL-Farbton, frei wählbar (-xxxx, immer 4-stellig).
 - Farbe Blindblech aus Stahlblech lackiert:
 - im Farbton ähnlich RAL 9010 (weiß) (-B9010).
 - im Farbton ähnlich RAL 9011 (graphitschwarz) (-B9011) (Standard).
 - in einem RAL-Farbton, frei wählbar (Bxxxx) (immer 5-stellig).
 - Winkel zwischen den Schenkeln:
 - Winkel $\alpha = 90^\circ$ (-090).
 - Winkel (α) nach Wahl (-xxx, immer 3-stellig)
Werte Winkel zwischen $\alpha = 90^\circ$ (-090, Standard) bis 170° (-170) möglich.
 - Schenkellänge links (a):
 - Standardlänge $L=250$ (-000).
 - Länge (L) in mm, frei wählbar (-xxx, immer 3-stellig) (Mindestlänge = Standardlänge).
 - Schenkellänge rechts (b):
 - Standardlänge $L=250$ (-000).
 - Länge (L) in mm, frei wählbar (-xxx, immer 3-stellig) (Mindestlänge = Standardlänge).
 - Deckenstärke Gipskarton:
 - Deckenstärke $T = 9,5$ mm (-095).
 - Deckenstärke $T = 12,5$ mm (-125) (Standard).
 - Deckenstärke (T) frei wählbar (-xxx, immer 3-stellig).