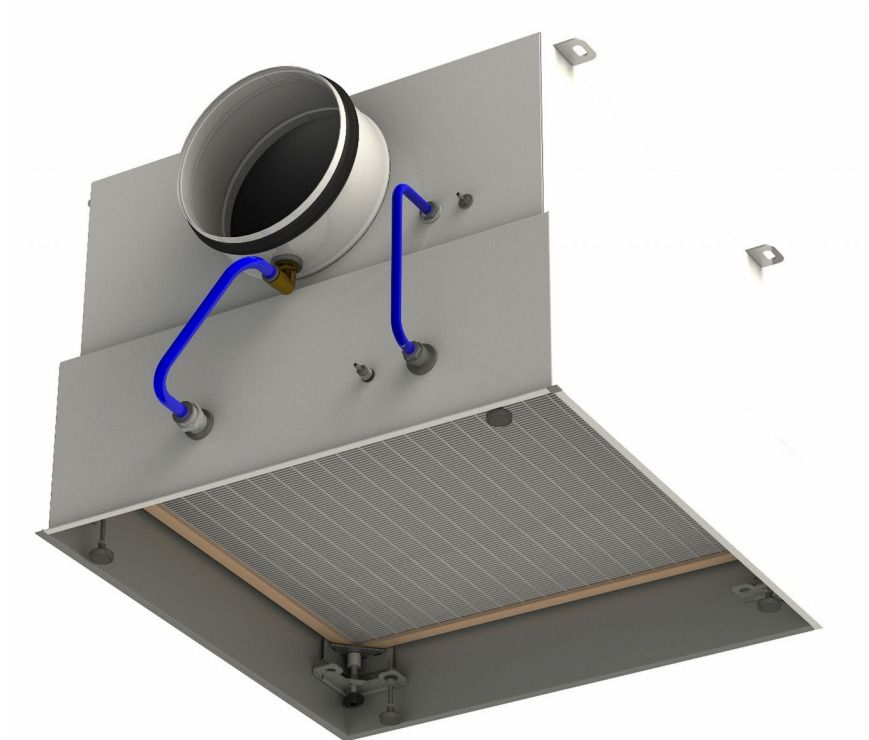




Schwebstofffilterkasten FKF



SCHAKO KG
Steigstraße 25-27
D-78600 Kolbingen
Telefon +49 (0) 74 63 - 980 - 0
Telefax +49 (0) 74 63 - 980 - 200
info@schako.de
schako.com

Schwebstofffilterkasten FKF

Inhalt	
Beschreibung	3
Herstellung	4
Ausführung	4
Zubehör	4
Befestigung	4
Auswahl-Deckendurchlass	5
Ausführungen und Abmessungen	6
Abmessungen	6
Zubehör-Abmessungen	12
Deckendurchlässe	13
Deckendralldurchlass FDQJ (-41)	13
Deckenimpulsdurchlass FPIL (-42)	14
Befestigungsmöglichkeiten	15
Magnetbefestigung (-MB)	15
Verdeckte Montage (-VM)	15
Einbau und Wartung	15
Einbau (Filter-Einbauanweisung)	16
Technische Daten	17
Druckverlust Filter-UXA	17
Schaltplan	18
Technische Daten der Stellantriebe	19
Legende	19
Bestellschlüssel FKF	20
Bestellschlüssel FDQJ	22
Bestellschlüssel FPIL	23
Bestellschlüssel Filter für FKF	24
Ausschreibungstexte	25
Ausschreibungstexte Durchlässe	26

Schwebstofffilterkasten FKF

Beschreibung

Der Schwebstofffilterkasten Typ FKF mit Fluidichtung an der Filterzelle wurde speziell für den Einsatz in Reinräumen der pharmazeutischen, elektrischen, feinmechanischen und optischen Industrie, von Krankenhäusern und Laboratorien entwickelt. Der eingebaute Schwebstofffilter (nach DIN EN 1822) scheidet aus der Zu- oder Abluft Schwebstoffe, radioaktive Stäube, Nebel, Bakterien, Viren usw. ab. Somit wird in hohem Maße eine Luftreinheit und Keimfreiheit erreicht.

Das Fluid befindet sich an der Filterzelle und wird beim Einbau der Filterzelle in eine speziell dafür entwickelte Abdichtvorrichtung im Filterkasten eingepresst. Aufgrund der Beschaffenheit des Fluides kann die Filterzelle mehrmals ein- und ausgebaut werden, ohne dass das Fluid getauscht werden muss.

Der Filterkasten Typ FKF-... besteht aus elektrolytisch verzinktem Stahlblech lackiert RAL 9010 (weiß), mit einem runden Anschlussstutzen für Schlauchanschluss oder beim Typ FKF-Q-... mit einem rechteckigen Stutzen mit Anschlussflansch. Eine Filteranpressvorrichtung im Filterkasten sorgt für eine sichere Abdichtung. Standardmäßig ist im Schwebstofffilterkasten eine innenliegende Differenzdruck- / Aerosolprüfeinrichtung integriert.

Die Schwebstofffilterkästen FKF-H-... sind optional zusätzlich mit einer luftdicht schließenden Absperrklappe ausgestattet. Diese Absperrklappe kann nach Entfernen des Luftdurchlasses von unten manuell verstellt werden. Die Betätigung beim Typ FKF mit Stellantrieb erfolgt über einen elektrischen Stellmotor AUF/ZU 24 V bzw. durch einen Federrücklaufmotor.

Leckage bei geschlossener Absperrklappe nach DIN EN 1751, Klasse 4, bei einem Kanaldruck bis 1000 Pa.

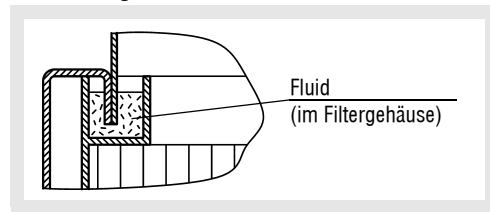
Achtung!

Wir weisen darauf hin, dass wir die Filterkästen mit eingebauten Abstandshaltern zur Fixierung der Filterspanner und der Durchlassmontagetraverse ausliefern. Dadurch besteht die Möglichkeit, dass der Luftdurchlass ohne zusätzlichen Aufwand montiert werden kann, auch wenn der Filter noch nicht im Filterkasten eingesetzt ist.

Die Montage der Luftdurchlässe erfolgt über eine Magnetbefestigung. Dadurch können die Luftdurchlässe zum Filterwechsel und zur Dekontamination werkzeuglos abgenommen werden. Folgende Deckenluftdurchlässe in Zu- und Abluftausführung sind für den Anbau an den Schwebstofffilterkasten Typ FKF geeignet: FDQJ, FPIL. Die Magnetbefestigung ist generell bei FPIL und bei Luftdurchlässen aus Aluminium und Edelstahl nicht möglich. Bei diesen Luftdurchlässen erfolgt die Montage über eine zentrale Befestigung (-VM).

Die passenden Schwebstofffilter können auf Wunsch mitgeliefert werden.

Abdichtung am Schwebstofffilter



Die Filterkästen in Edelstahlausführung 1.4301 werden zusammen mit dem Luftdurchlass FDQJ in Edelstahl geliefert. FPIL ist in Verbindung mit Schwebstofffilterkästen aus Edelstahl nicht möglich.

Schwebstofffilterkasten FKf

Herstellung

Filterkasten

- elektrolytisch verzinktes Stahlblech (-SB)
- innen und außen lackiert, Farbton RAL 9010 (weiß) (- 9010)
- innen und außen lackiert, Farbton frei wählbar (- xxxx)
- Edelstahl V2A (-V2-0000, gegen Mehrpreis)

Absperrklappe

- Stahlblech verzinkt (nur für -SB lieferbar)
- Edelstahl V2A, 1.4301 (nur für -V2 lieferbar)

Differenzdruckeinrichtung/Aerosolprüfeinrichtung (-D1)

- mit Messstutzen im Kasten, für Schlauchanschluss mit Außen- \varnothing 10 mm

Ausführung

FKf-H-...-M000-... - mit horizontalem, rundem Anschlussstutzen, ohne Absperrklappe

FKf-H-...-M001-... - mit horizontalem, rundem Anschlussstutzen und manuell verstellbarer Absperrklappe.

Leckage bei geschlossenem Klappenblatt nach DIN EN 1751, Klasse 4, bei einem Kanaldruck bis 1000 Pa.

FKf-H-...-Exxx-... - mit horizontalem, rundem Anschlussstutzen und elektrisch (Stellantrieb AUF / ZU) verstellbarer Absperrklappe mit/ ohne Federrücklauf

Leckage bei geschlossenem Klappenblatt nach DIN EN 1751, Klasse 4, bei einem Kanaldruck bis 1000 Pa.

FKf-V-...-M000-... - mit vertikalem, rundem Anschlussstutzen, ohne Absperrklappe

FKf-V-...-M001-... - mit vertikalem, rundem Anschlussstutzen und manuell verstellbarer Absperrklappe.

Leckage bei geschlossenem Klappenblatt nach DIN EN 1751, Klasse 4, bei einem Kanaldruck bis 1000 Pa.

FKf-Q-... - mit horizontalem, rechteckigem Stutzen, mit Anschlussflansch

FKf-...-Z-... - Zuluft

FKf-...-A-... - Abluft

Filterkästen für Luftdurchlässe:
(muss separat bestellt werden)

FKf-...-41-... - für Deckendurchlass FDQJ-...

FKf-...-42-... - für Deckenimpulsdurchlass FPIL-...

Beschreibung Durchlässe siehe Seite 13+14.

Zubehör

Differenzdruckeinrichtung / Aerosolprüfeinrichtung

- Mit Messstutzen im Kasten, für Schlauchanschluss mit Außen- \varnothing 10 mm. Zusätzlich mit 2 Messstutzen an Kastenaußenseite, für Schlauch mit Innen- \varnothing 4 mm (-D2).
- Mit Messstutzen im Kasten, für Schlauchanschluss mit Außen- \varnothing 10 mm. Zusätzlich mit 2 Messstutzen an Kastenaußenseite, für Schlauch mit Innen- \varnothing 4 mm und Aerosolaufgabe im Stutzen von Kasteninnenseite (-D3).
- Mit Messstutzen im Kasten, für Schlauchanschluss mit Außen- \varnothing 10 mm. Zusätzlich mit Aerosolaufgabe im Stutzen von Kasteninnenseite (-D4).
- Mit Messstutzen im Kasten, für Schlauchanschluss mit Außen- \varnothing 10 mm. Zusätzlich mit Aerosolaufgabe im Stutzen von außen (-D5).
- Mit Messstutzen im Kasten, für Schlauchanschluss mit Außen- \varnothing 10 mm. Zusätzlich mit 2 Messstutzen an Kastenaußenseite, für Schlauch mit Innen- \varnothing 4 mm und Aerosolanschluss von der Kasteninnenseite an bauseitigen Anschluss (-D6).

Differenzdruckumformer (-U1)

- nur in Verbindung mit Differenzdruck- / Aerosolprüfeinrichtung (-D2, -D3 und -D6) lieferbar.
- lose geliefert oder optional an Kastenaußenseite angebaut

Gummilippendichtung (-GD1)

- Spezialgummi (nicht für FKf-Q)

Schwebstofffilter (FIL-...)

- Filterrahmen H=102 mm
- UXA (-3), aus Aluminium.
Mit beidseitigem Griffschutz (-G1).
- Fluiddichtung am Filtergehäuse.
- Filterklassen HEPA H13 (-H13, $\geq 99,95\%$) oder HEPA H14 (-H14, $\geq 99,995\%$).
- Filter geprüft mit Ölfadentest (-O, Standard) oder Scantest (-S, gegen Mehrpreis) nach DIN EN 1822.
- Temperaturbeständig bis 80°C. Filter in Folie verpackt

Antibakterielle Beschichtung

- ohne Beschichtung (-AB0, Standard)
- mit Beschichtung (-AB1, gegen Mehrpreis)

Befestigung

Magnetbefestigung (-MB)

- nur NW 400-650 lieferbar
- nur in Ausführung Stahlblech (-SB) lieferbar
- nur lieferbar für Deckendurchlass FDQJ-...-SB (Standard).
- nicht lieferbar für Deckendurchlass FPIL.

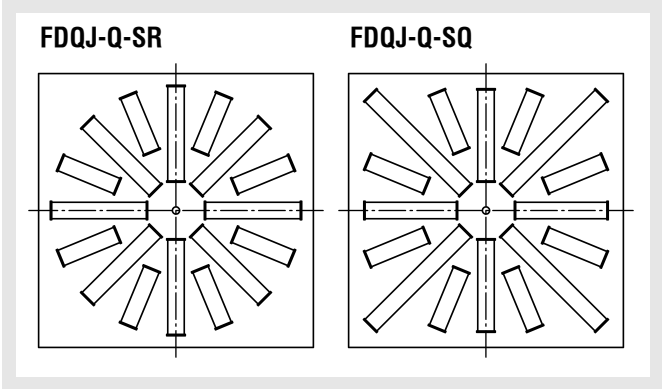
Verdeckte Montage (-VM)

- Traversenbefestigung
- Standard für Deckendurchlass FDQJ-...-AL / -V2, FDQJ-...-SB gegen Mehrpreis.
- Standard für Deckendurchlass FPIL.

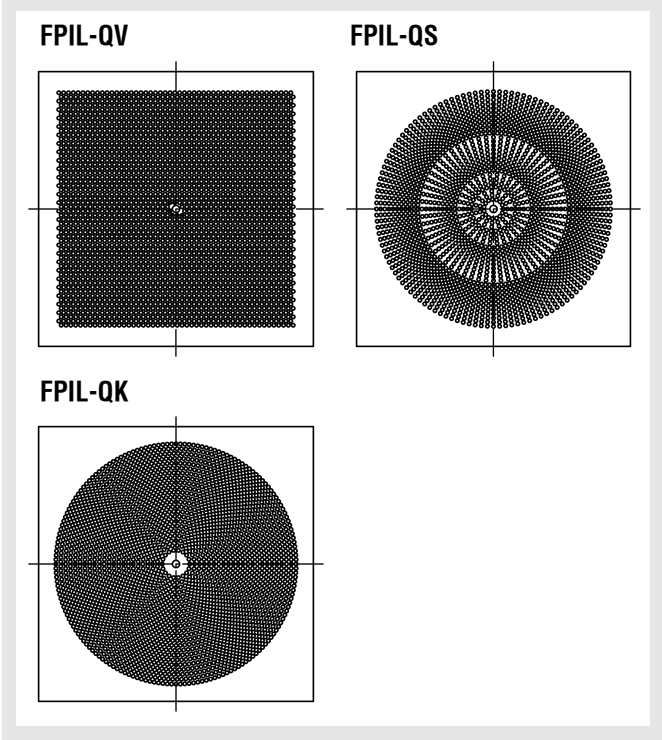
Schwebstofffilterkasten FKF

Auswahl-Deckendurchlass

Deckendralldurchlass FDQJ



Deckenimpulsdurchlass FPIL

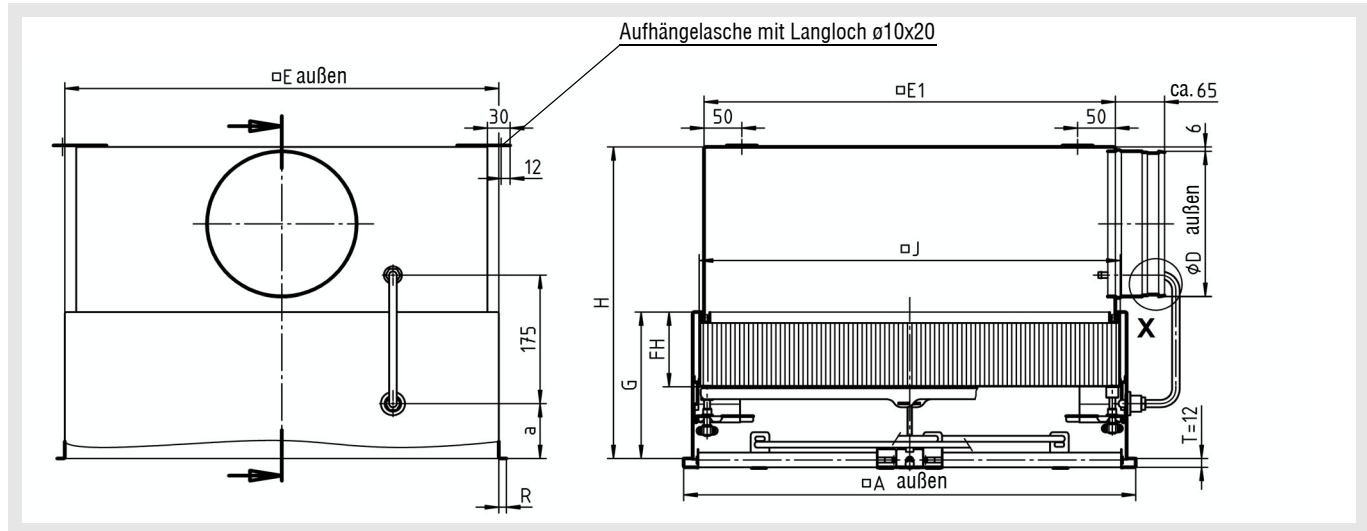


Schwebstofffilterkasten FKF

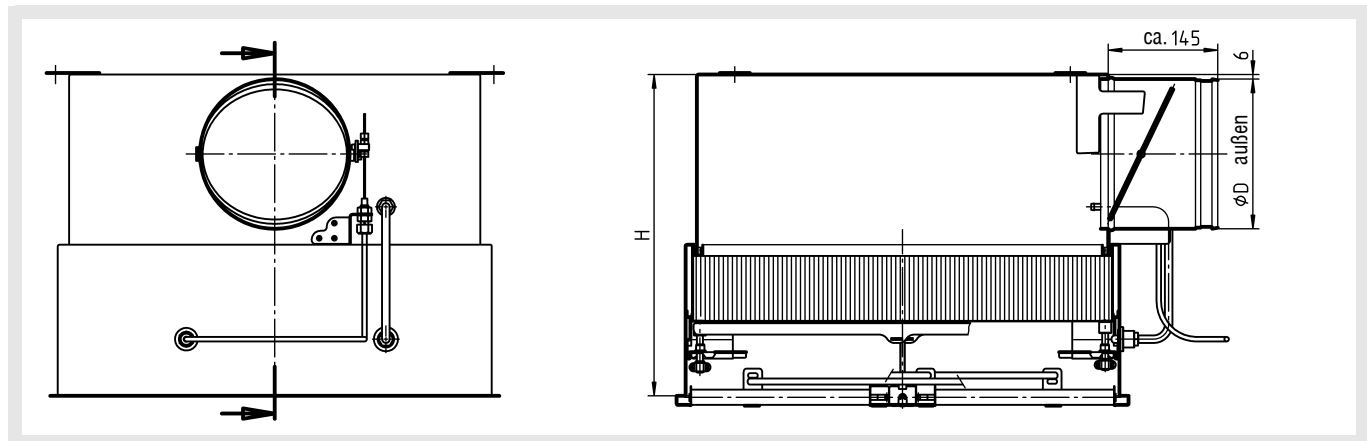
Ausführungen und Abmessungen

Abmessungen

FKF-H-...-M000-D1-...



FKF-H-...-M001-D1-...



Lieferbare Größen

NW	Filtermaße		$\varnothing A$	$\varnothing D$	$\varnothing E$	$\varnothing E1$	R	FDQJ-Z / FDQJ-A (Zuluft / Abluft)			FPIL-A (Abluft)			FPIL-Z (Zuluft)		
	$\varnothing J$	FH						H	G	a	H	G	a	H	G	a
400	357	102	398	148	374	344	10	375	200	75	375	200	75	415	240	115
500	457	102	498	158	474	444	10	385	200	75	385	200	75	425	240	115
600	557	102	598	198	574	544	10	425	200	75	425	200	75	465	240	115
625	575	102	623	198	592	562	12	425	200	75	425	200	75	465	240	115
650	610	102	648	248	627	597	10	475	200	75	475	200	75	515	240	115
800	762	102	798	248	779	749	9	475	200	75	-	-	-	-	-	-

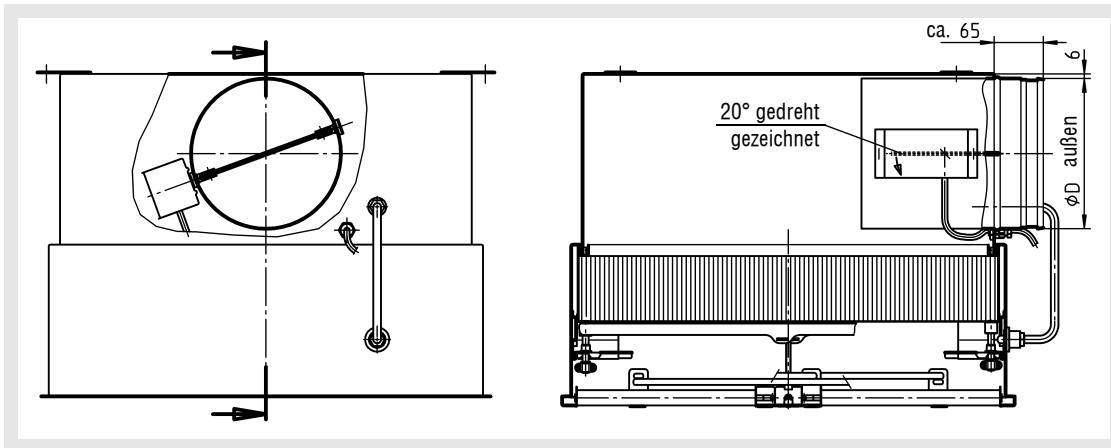
Luftdurchlässe für die NW 650 bestehen aus einer Frontplatte 650x650 mm mit einem Lochbild der Größe 600.

Dichtsitzprüfeinrichtung / Differenzdruckeinrichtung / Aerosolprüfeinrichtung siehe Seite 10.

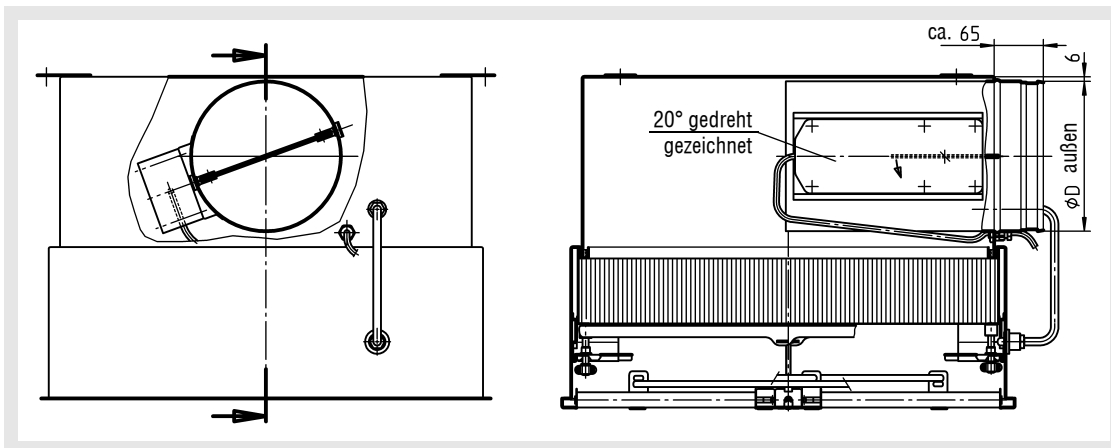
Schwebstofffilterkasten FKF

FKF-H-...-Exxx-D1-...

Antrieb ohne Federrücklauf



Antrieb mit Federrücklauf

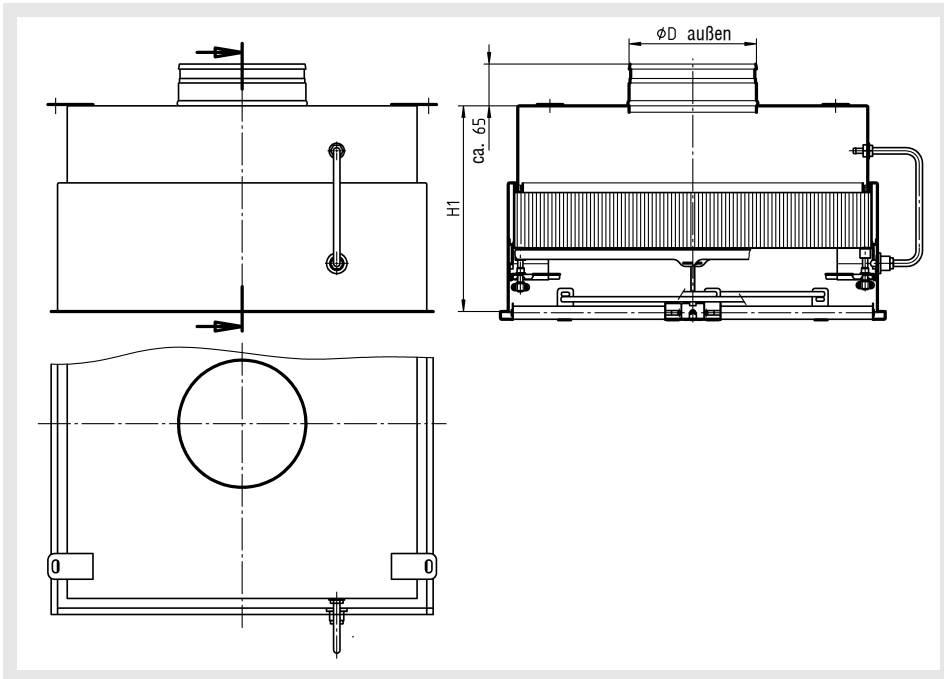


Achtung!

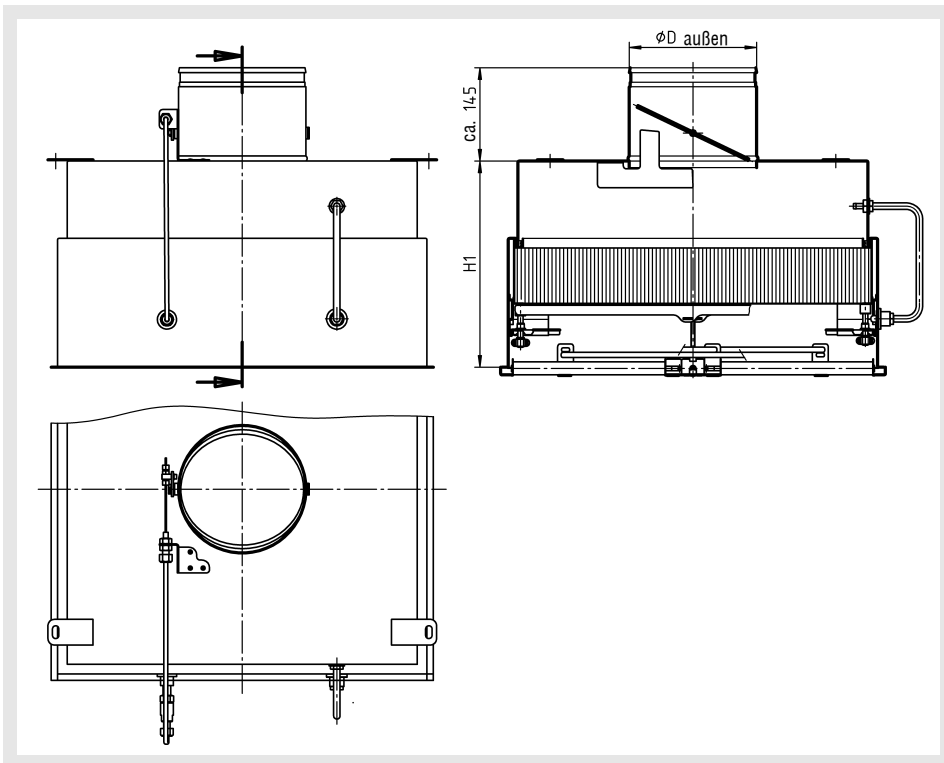
Anbau Stellantrieb an die Absperrklappe bei Ausführung FKF-V nicht möglich!

Schwebstofffilterkasten FKF

FKF-V-...-M000-D1-...



FKF-V-...-M001-D1-...

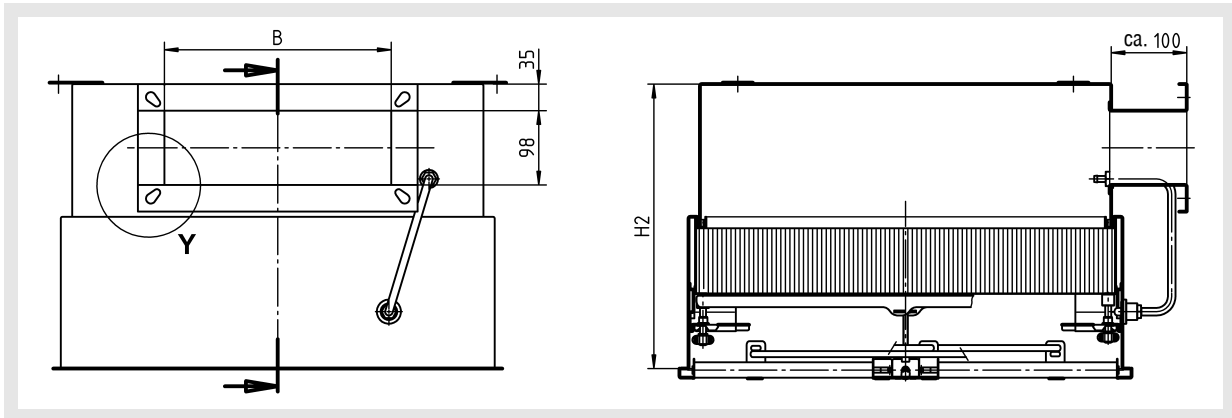


Lieferbare Größen

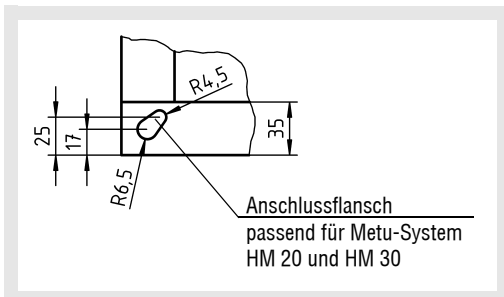
NW	H1		
	FDQJ-Z / FDQJ-A (Zuluft / Abluft)	FPIL-A (Abluft)	FPIL-Z (Zuluft)
400-650	320	320	360
800	320	-	-

Schwebstofffilterkasten FKF

FKF-Q-...-D1-...



Einzelheit Y



Lieferbare Größen

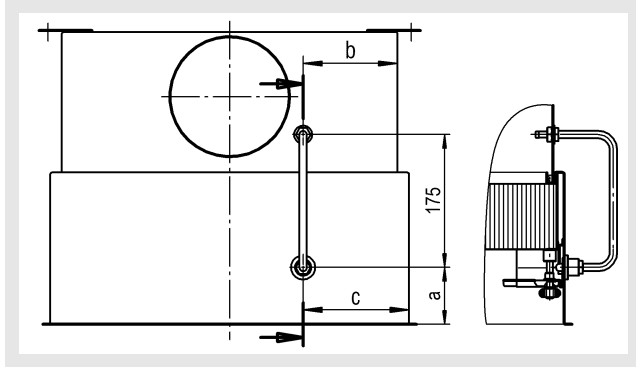
NW	B	H2		
		FDQJ-Z / FDQJ-A (Zuluft / Abluft)	FPIL-A (Abluft)	FPIL-Z (Zuluft)
400	200	375	375	415
500	250			
600	300			
625	300			
650	300			
800	500	-	-	-

Schwebstofffilterkasten FKF

Differenzdruckeinrichtung / Aerosolprüfeinrichtung
gültig für Ausführung -H und -V

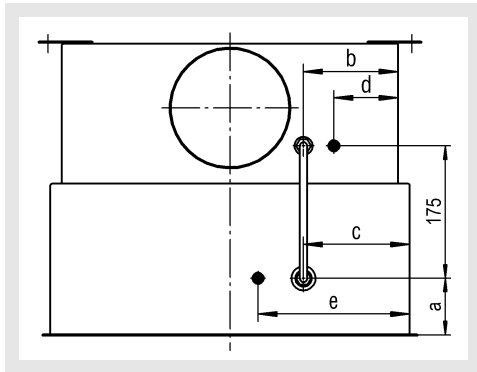
FKF-...-D1 (Standard)

Mit Messstutzen im Kasten, für Schlauchanschluss mit Außen- \varnothing 10 mm.



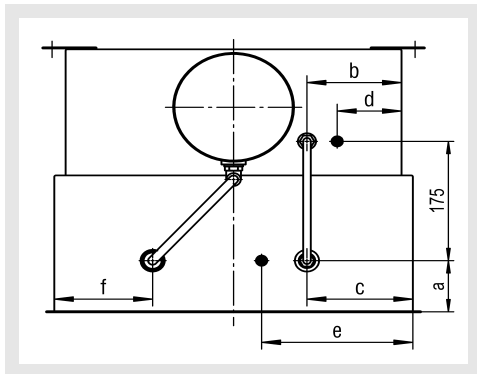
FKF-...-D2 (gegen Mehrpreis)

Mit Messstutzen im Kasten, für Schlauchanschluss mit Außen- \varnothing 10 mm. Zusätzlich mit 2 Messstutzen an Kastenaußenseite, für Schlauch mit Innen- \varnothing 4 mm.



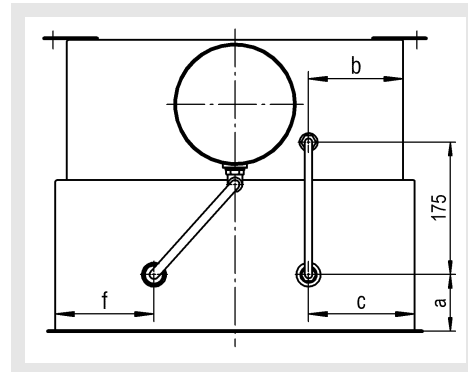
FKF-...-D3 (gegen Mehrpreis)

Mit Messstutzen im Kasten, für Schlauchanschluss mit Außen- \varnothing 10 mm. Zusätzlich mit 2 Messstutzen an Kastenaußenseite für Schlauch mit Innen- \varnothing 4 mm und Aerosolaufgabe im Stutzen von Kasteninnenseite.



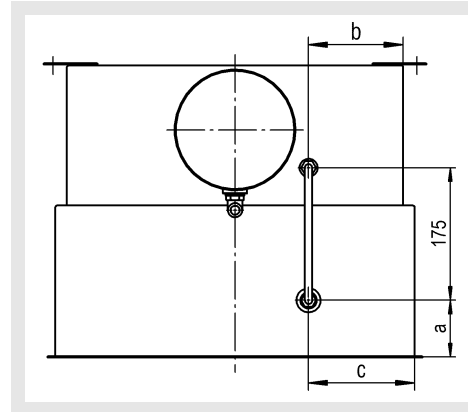
FKF-...-D4 (gegen Mehrpreis)

Mit Messstutzen im Kasten, für Schlauchanschluss mit Außen- \varnothing 10 mm. Zusätzlich mit Aerosolaufgabe im Stutzen von Kasteninnenseite.



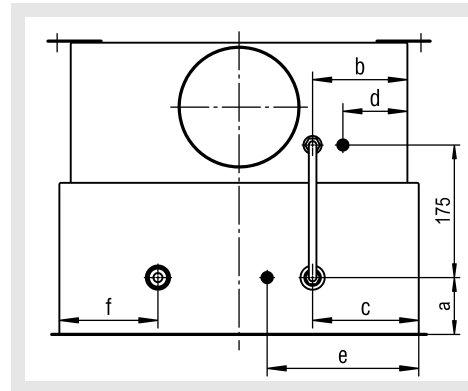
FKF-...-D5 (gegen Mehrpreis)

Mit Messstutzen im Kasten, für Schlauchanschluss mit Außen- \varnothing 10 mm. Zusätzlich mit Aerosolaufgabe im Stutzen von außen.



FKF-...-D6 (gegen Mehrpreis)

Mit Messstutzen im Kasten, für Schlauchanschluss mit Außen- \varnothing 10 mm. Zusätzlich mit 2 Messstutzen an Kastenaußenseite, für Schlauch mit Innen- \varnothing 4 mm und Aerosolanschluss von der Kasteninnenseite an bauseitigen Anschluss.



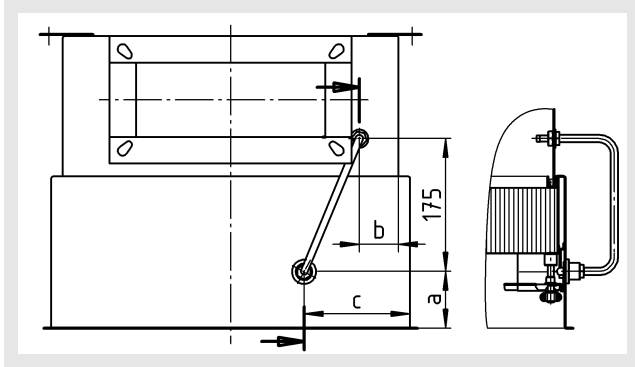
Die Tabelle für die lieferbaren Größen finden Sie auf Seite 12.

Schwebstofffilterkasten FKF

Differenzdruckeinrichtung / Aerosolprüfeinrichtung gültig für Ausführung -Q

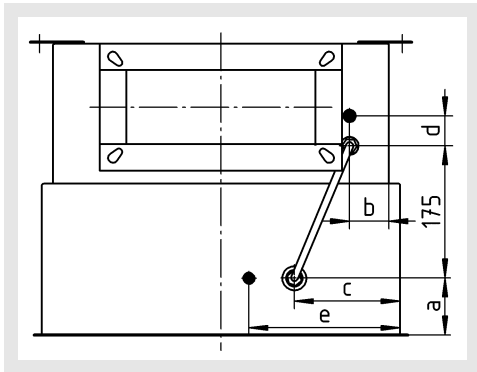
FKF-...-D1 (Standard)

Mit Messstutzen im Kasten, für Schlauchanschluss mit Außen- \varnothing 10 mm.



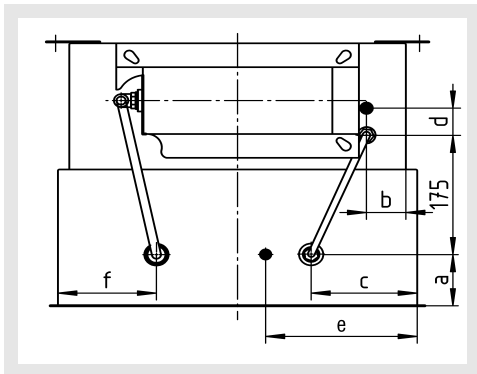
FKF-...-D2 (gegen Mehrpreis)

Mit Messstutzen im Kasten, für Schlauchanschluss mit Außen- \varnothing 10 mm. Zusätzlich mit 2 Messstutzen an Kastenaußenseite, für Schlauch mit Innen- \varnothing 4 mm.



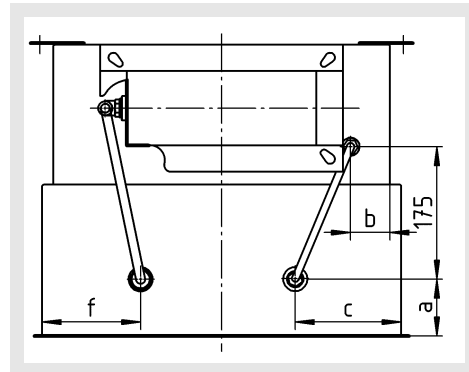
FKF-...-D3 (gegen Mehrpreis)

Mit Messstutzen im Kasten, für Schlauchanschluss mit Außen- \varnothing 10 mm. Zusätzlich mit 2 Messstutzen an Kastenaußenseite für Schlauch mit Innen- \varnothing 4 mm und Aerosolaufgabe im Stutzen von Kasteninnenseite.



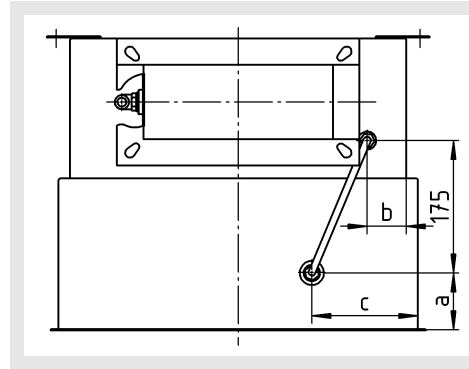
FKF-...-D4 (gegen Mehrpreis)

Mit Messstutzen im Kasten, für Schlauchanschluss mit Außen- \varnothing 10 mm. Zusätzlich mit Aerosolaufgabe im Stutzen von Kasteninnenseite.



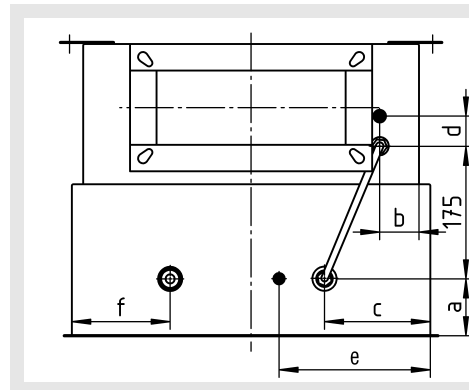
FKF-...-D5 (gegen Mehrpreis)

Mit Messstutzen im Kasten, für Schlauchanschluss mit Außen- \varnothing 10 mm. Zusätzlich mit Aerosolaufgabe im Stutzen von außen.



FKF-...-D6 (gegen Mehrpreis)

Mit Messstutzen im Kasten, für Schlauchanschluss mit Außen- \varnothing 10 mm. Zusätzlich mit 2 Messstutzen an Kastenaußenseite, für Schlauch mit Innen- \varnothing 4 mm und Aerosolanschluss von der Kasteninnenseite an bauseitigen Anschluss.



Schwebstofffilterkasten FKF

Lieferbare Größen der Differenzdruckeinrichtung / Aerosolprüfungseinrichtung

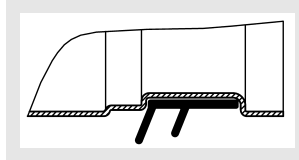
NW	a		
	FDQJ-Z / FDQJ-A (Zuluft / Abluft)	FPIL-A (Abluft)	FPIL-Z (Zuluft)
400-650	75	75	115
800	75	-	-

NW	b	c	d	e	f
400	32	90	40	150	80
500	52	140		200	130
600	72				180
625	71				189
650	69				206
800	55	144		204	282

Zubehör-Abmessungen (gegen Mehrpreis)

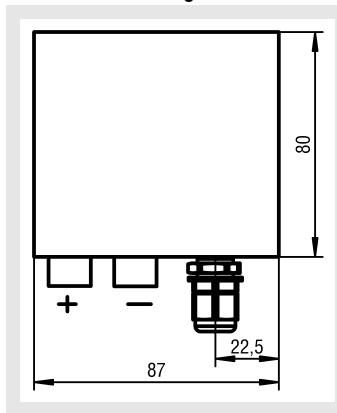
Gummilippendichtung (-GD1) Einzelheit X

nicht für Ausführung FKF-Q-...!



Differenzdruckumformer (-U1)

Nur in Verbindung mit Differenzdruck- / Aerosolprüfungseinrichtung (-D2, -D3 und -D6) lieferbar. Lose geliefert oder optional an Kastenaußenseite angebaut.



- Ausgang: 0 - 20 mA
- 24 V AC/DC
- 1 Relais

Schwebstofffilterkasten FKF

Deckendurchlässe

Die Durchlässe FDQJ und FPIL sind speziell für die Filterkästen konzipierte Ausführungen. Diese Durchlässe können nur in Verbindung mit den entsprechenden Filterkästen eingesetzt werden. Die lufttechnischen Merkmale entsprechen denen der Standard-Luftdurchlässe DQJ-... und PIL-...

Deckendralldurchlass FDQJ (-41)

Herstellung

Frontplatte

- Stahlblech (-SB)
 - lackiert im Farbton RAL 9010 (weiß) (-9010)
 - lackiert in einem anderen RAL-Farbton (-xxxx)
- Edelstahl V2A (1.4301, -V2-0000) (nur mit VM-Montage möglich)
- Aluminium naturfarben eloxiert (-AL-ELOX) (nur mit VM-Montage möglich)

Lamellen

- aus Kunststoff
 - ähnlich Farbton RAL9005 (schwarz) (-L9005)
 - ähnlich Farbton RAL9006 (grau) (-L9006)
 - ähnlich Farbton RAL9010 (weiß) (-L9010)
- Aluminium lackiert, RAL-Farbton frei wählbar (-Axxxx) (Lamellen nachträglich nicht verstellbar)

Lamellenbefestigung

- Stahlblech lackiert (bei Ausführung -SB / -AL)
- Edelstahl V2A, 1.4301 (bei Ausführung -V2)

Lamellenhalter

- Aluminiumrohre / Kunststoff bei -V2

Traversenbefestigung (nur bei VM-Montage)

- Kunststoff / Edelstahl bei -V2

Traversenhalterung (nur bei VM-Montage)

- Stahlblech verzinkt / Edelstahl bei -V2

VM-Traverse (nur bei VM-Montage)

- Aluminium / Edelstahl bei -V2

Antibakterielle Beschichtung

- ohne Beschichtung (-AB0, Standard)
- mit Beschichtung (-AB1)

Ausführung

- FDQJ-Q-... - quadratische Frontplatte
- ...-SR-... - mit kreisförmigem Lamellenbild
- ...-SQ-... - mit quadratischem Lamellenbild
- ...-Z-...-PS-... - für Zuluft, mit durchgehenden Lamellen
- ...-A-...-PO-... - für Abluft, ohne Lamellen
- Nenngröße - NW400 bis 800
- Lochbild:
 - ...-000 - nicht reduziert (Standard)
 - ...-310 bis 600 - reduziertes Lochbild

Befestigung

Magnetbefestigung (-MB), mit Seilsicherung

- Standard bei Ausführung aus Stahlblech (-SB) in NW 400-650 lieferbar. Ausführung Aluminium (-AL) und Edelstahl (-V2) nicht möglich.
- nur für Einbau unter der Decke möglich

Verdeckte Montage (-VM)

- Traversenbefestigung, mit einer Zylinderschraube M6 (nach DIN EN ISO 4762) am Schwebstofffilterkasten
- Standard bei Ausführung aus Aluminium (-AL) und Edelstahl (-V2) in NW 400-650 lieferbar, bei Ausführung aus Stahlblech (-SB) in NW 400-800 lieferbar.

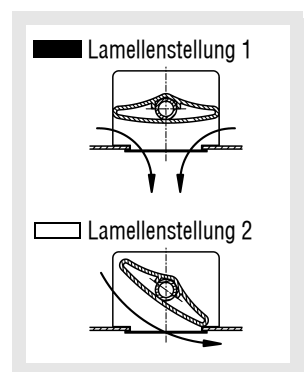
Luftstrahlführung

“A“ : alle Lamellen in Lamellenstellung 2.

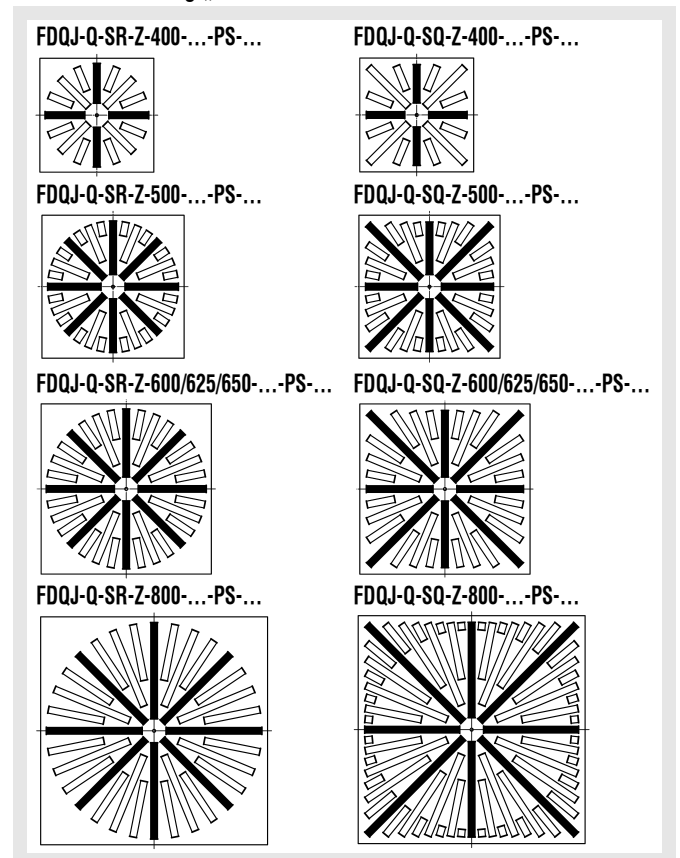
“B“ : Lamellen in Lamellenstellung 1+2, werkseitig voreingestellt.

“C“ : ohne Lamellen (Standard bei Abluft)

“V“ : alle Lamellen in Lamellenstellung 1 (nur Heizfall)



Luftstrahlführung „B“:



Schwebstofffilterkasten FKF

Deckenimpulsdurchlass FPIL (-42)

Herstellung

Frontplatte

- perforiertes Stahlblech (-SB)
- lackiert im Farbton RAL 9010 (weiß) (-9010)
- lackiert in einem anderen RAL-Farbton (-xxxx)
- perforiertes Aluminium naturfarben eloxiert (-AL-ELOX)
- nur für Ausführung PIL-...-QV-... lieferbar

Prallplatte

- Stahlblech lackiert RAL 9005 (schwarz), nur bei Zuluftausführung

Trichter

- Stahlblech lackiert RAL 9005 (schwarz), nur bei Zuluftausführung
- Antibakterielle Beschichtung
- ohne Beschichtung (-AB0, Standard)
- mit Beschichtung (-AB1)

Ausführung

- FPIL-N-... - für normale Luftmengen, Zuluft und Abluft
- FPIL-G-... - für große Luftmengen, nur für Zuluft
- ...-QV-... - quadratische Frontplatte, Lochbild V (Ausstanzung versetzt) (Standard)
- ...-QS-... - quadratische Frontplatte, Lochbild S (Ausstanzung sternförmig, nicht in Aluminium lieferbar)
- ...-QK-... - quadratische Frontplatte, Lochbild K (Ausstanzung kreisförmig, nicht in Aluminium lieferbar)
- ...-Z-... - für Zuluft
- ...-A-... - für Abluft (nicht für FPIL-G lieferbar)
- Nenngröße - NW400 bis 650
- Lochbild:
- ...-000 - nicht reduziert (Standard)
- ...-310 bis 500 - reduziertes Lochbild

Befestigung

Verdeckte Montage (-VM)

- Traversenbefestigung, mit einer Zylinderschraube M6 (nach DIN EN ISO 4762) am Schwebstofffilterkasten

Schwebstofffilterkasten FKF

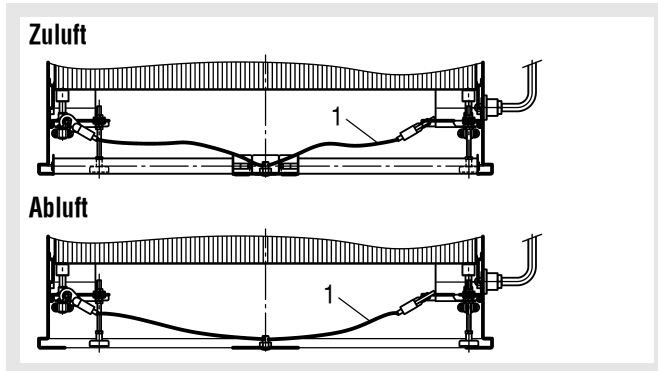
Befestigungsmöglichkeiten

Magnetbefestigung (-MB)

Mit Seilsicherung, nur NW 400-650 lieferbar, nur für FDQJ-...-SB lieferbar, nur für Einbau unter der Decke möglich.

Deckendralldurchlass FDQJ-...-MB

(NW 400 bis 650)



1 = Seilsicherung

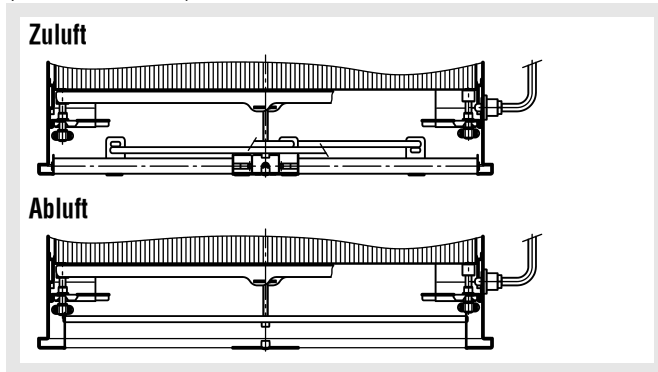
Verdeckte Montage (-VM)

Bei der verdeckten Montage wird der Durchlass mittels einer Traverse und einer Zylinderschraube M6 (nach DIN EN ISO 4762) am Schwebstofffilterkasten befestigt.

Achtung: Das max. Drehmoment der Befestigungsschraube beträgt 0,4 Nm

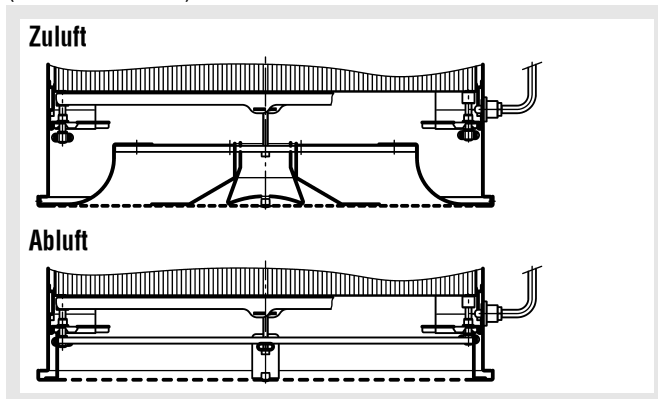
Deckendralldurchlass FDQJ-...-VM

(NW 400 bis 800)



Deckenimpulsdurchlass FPIL-...-VM

(NW 400 bis 650)

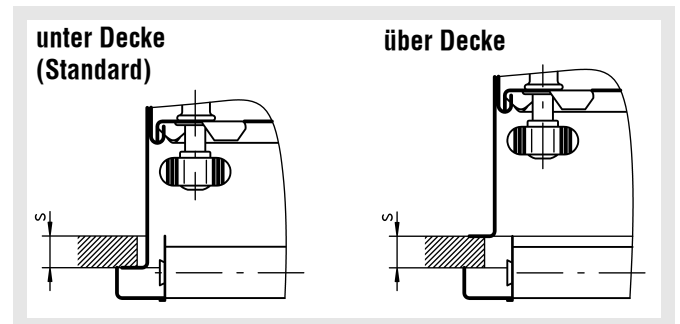


Einbau und Wartung

Achtung:

Wir bitten zu beachten, dass die O-Ringe (Dichtungsringe) der Schottverschraubung über die Monate austrocknen können. Wenn die O-Ringe ausgetrocknet sind, lassen sich die Schläuche nur mit erhöhtem Kraftaufwand einstecken. Ein gängiges Verfahren, diese Schottverschraubungen nachzuölen ist es, mit einem Universalöl, z.B. der Firma Ballistol, einen Lappen zu beträufeln und vor dem Einstecken über den Schlauch zu wischen. Diese geringe Menge reicht aus, um die Schottverschraubungen wieder gängig zu machen.

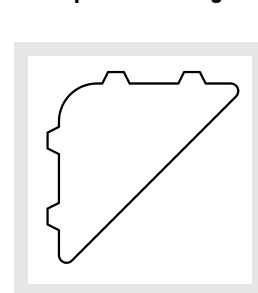
Einbausituation



Achtung:

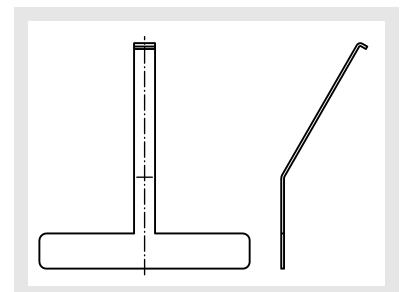
Bei Einbau über Decke unbedingt Deckendicke "s" angeben!

Transportsicherung



Montagehebel

Zum Auswechseln des Filters.



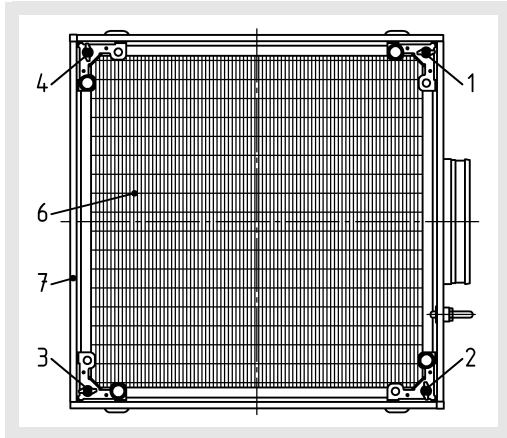
Achtung! Bevor die Schwebstofffilterzelle eingesetzt werden kann, muss die mit den Filterspannern eingespannte Transportsicherung entfernt werden!

Schwebstofffilterkasten FKF

Einbau (Filter-Einbauanweisung)

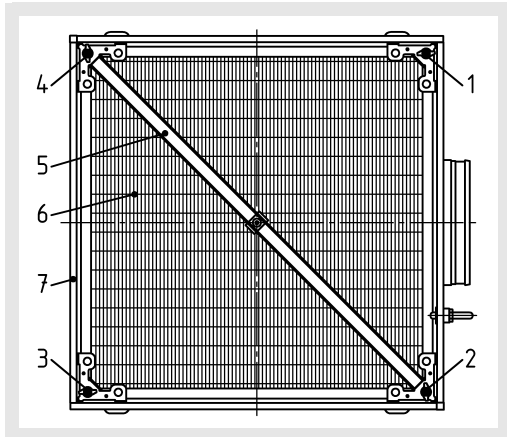
Durchlässe mit Magnetbefestigung (-MB)

NW 400-650 (NW 800 nicht lieferbar)



Durchlässe mit Traversenbefestigung (-VM)

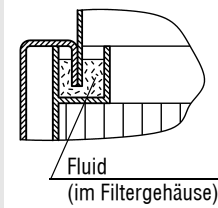
NW 400-800



Mit eingebauten Abstandhaltern zu Fixierung der Filterspanner.

Einbaubeschreibung

Einzelheit Z



Filterspanner (Pos.4) lösen und mit Transportsicherung entnehmen. Schwebstofffilterzelle (Pos. 6) mit der Fluiddichtung (siehe Einzelheit Z) nach oben in das Filtergehäuse (Pos. 7) hochdrücken. Hierbei ist darauf zu achten, dass das Filtermaterial nicht zerstört wird.

Die Filterzelle ist mit zwei diagonal angebrachten Filterspannern (Pos. 1 und 3) leicht zu arretieren. Dann muss die VM-Traverse (Pos. 5) eingelegt und mit den beiden anderen Filterspannern (Pos. 2 und 4) befestigt werden. Es ist darauf zu achten, dass die Filterspanner zuerst leicht über Kreuz angezogen werden (z.B. Reihenfolge Filterspanner 1, 3, 2, 4). Nach dem leichten Anziehen können die Filterspanner dann ebenfalls wieder über Kreuz gleichmäßig fest bis zum dichten Sitz der Filterzelle angezogen werden. Es ist darauf zu achten, dass die Filterspanner mit maximal 2 Nm angezogen werden. Ein Anschlag verhindert, dass das Fluid vom eintauchenden Schwert durchtrennt wird.

Ausbau

Luftdurchlass bei (-VM) abschrauben (bei Magnetbefestigung (-MB) mit den Händen in die Schlitze des Durchlasses greifen und abziehen). Filterspanner lösen und VM-Traverse entnehmen. Die Schwebstofffilterzelle kann mittels Montagehebel einfach nach unten abgenommen werden. Der Montagehebel wird seitlich vom Filter nach oben geführt und an der Filteroberkante eingehakt. Durch leichtes Ziehen an dem Montagehebel löst sich der Filter aus dem Kasten.

Achtung!

Die Schwebstofffilterzelle kann nach Entfernen der Filterspanner aus dem Filtergehäuse fallen!

Wartung

Neben der Reinhaltung aller Maschinen und Apparate ist besonderen Wert auf die Wartung der Filter zu legen. Eine ständige Kontrolle der Filter ist ebenso unerlässlich wie das Auswechseln bei maximal zulässiger Partikelaufnahme. Die Inspektion muss in so kurzen Zeitabständen erfolgen, dass aufgetretene oder sich anzeigende Mängel rechtzeitig beseitigt werden können. Die erforderlichen Zeitabstände sind nach den örtlichen Verhältnissen festzulegen. Messgröße für die Partikelaufnahme des Filters ist die Druckdifferenz. Aus diesem Grunde ist an jeder Filterstufe zur Überwachung des Betriebszustandes ein Differenzdruckmessgerät anzubringen.

Der Filterwechsel erfolgt bei Erreichen des Endwiderstandes, der im Voraus bei der Auslegung der Ventilatorleistung der Lüftungsanlage festgelegt worden ist. Als Endwiderstand wird etwa das Doppelte des Anfangswiderstandes gewählt.

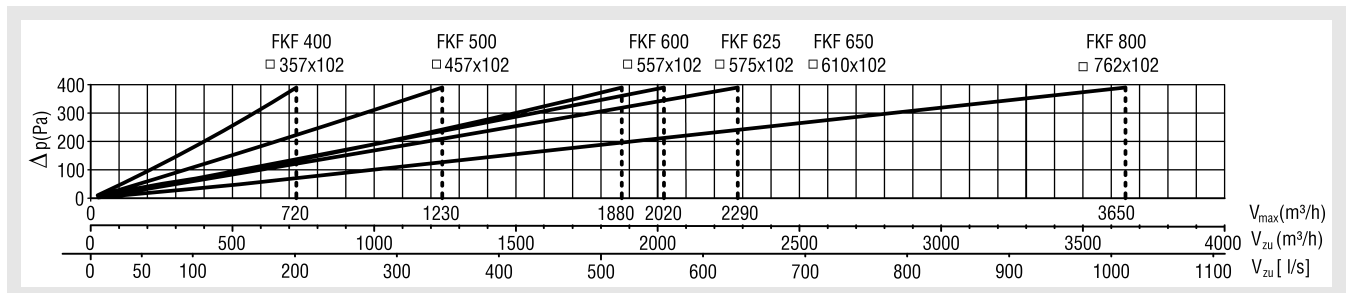
Schwebstofffilterkasten FKF

Technische Daten

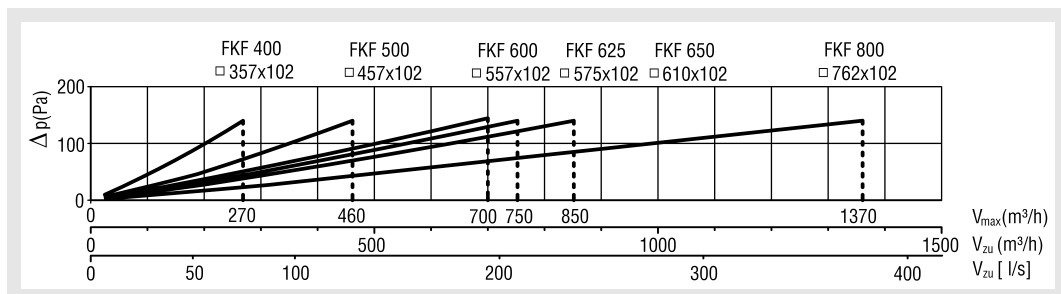
Druckverlust Filter-UXA

NW	Breite x Höhe x Tiefe [mm]	V_{nenn} / Druckdifferenz [m ³ /h / Pa]	
		FIL-FKF...-H13-...	FIL-FKF...-H14-...
400	357 x 357 x 102	190 / 85	190 / 85
500	457 x 457 x 102	325 / 85	325 / 85
600	557 x 557 x 102	500 / 85	500 / 85
625	575 x 575 x 102	530 / 85	530 / 85
650	610 x 610 x 102	600 / 85	600 / 85
800	762 x 762 x 102	960 / 85	960 / 85

FIL-FKF-...-H13-...



FIL-FKF-...-H14-...



Eine H13-Filterzelle kann nicht als H14-Filter eingesetzt werden!

Werden die Schwebstofffilter nach der Filterklasse H14 ausgelegt, ist zu beachten, dass die Luftmenge bezüglich der Frontplatten überprüft werden muß. So kann es der Fall sein, dass die Luftmenge für die gewählte Frontplatte zu niedrig ist und es zu einem unkontrollierten Strahlabfall kommen kann. In diesem Fall empfehlen wir die Frontplatte mit einer kleineren Ausstanzung, z.B. 600er Frontplatte mit einer 500er Ausstanzung zu verwenden.

Filterklasse nach DIN EN 1822

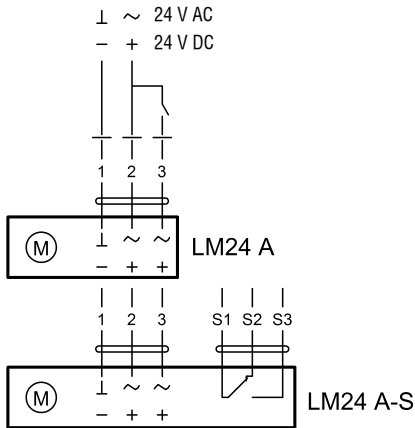
- zulässiger Enddruck: max. 500 Pa
- Abscheidegrad in MPPS: H13 = $\geq 99,95\%$
H14 = $\geq 99,995\%$

Schwebstofffilterkasten FKF

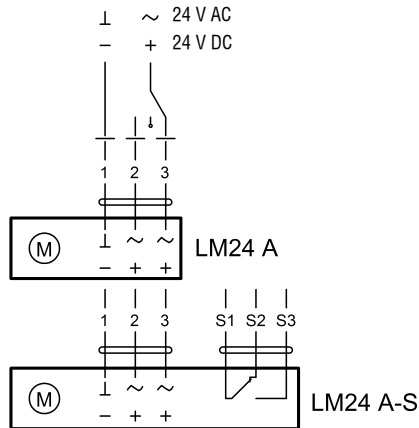
Schaltplan

Anschluss-Schema LM24A (-E001) / LM24A-S (-E030)

Auf-ZU-Steuerung



3-Punkt-Steuerung

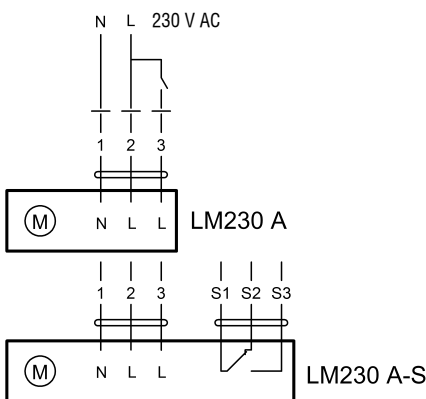


Achtung!

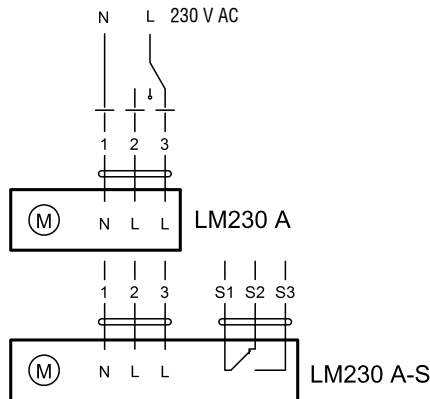
- Anschluss über Sicherheitstransformator.
- Parallelanschluss weiterer Antriebe möglich. Leistungsdaten beachten.

Anschluss-Schema LM230A (-E002) / LM230A-S (-E031)

Auf-ZU-Steuerung



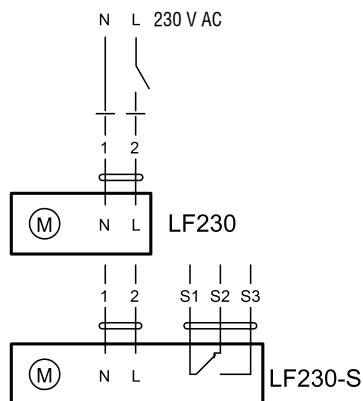
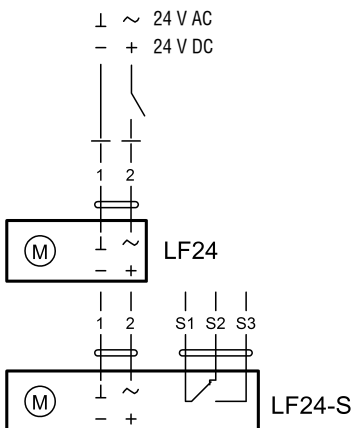
3-Punkt-Steuerung



Achtung!

- Netzspannung liegt an!
- Parallelanschluss weiterer Antriebe möglich. Leistungsdaten beachten.

Anschluss-Schema LF24 (-E021) / LF24-S (-E037) / LF230 (-E020) / LF230-S (-E036)



Achtung!

- Anschluss über Sicherheitstransformator.
- Parallelanschluss weiterer Antriebe möglich. Leistungsdaten beachten.

Schwebstofffilterkasten FKF

Technische Daten der Stellantriebe

LM24A (-E001) / LM24A-S (-E030) (Fabrikat Belimo)

Nennspannung:	AC/DC 24 V, 50/60 Hz
Funktionsbereich:	AC 19,2...28,8 V / DC 19,2...28,8 V
Leistungsverbrauch:	-Betrieb: 1 W -Ruhestellung: 0,2 W
Dimensionierung:	1,5 VA
Drehmoment:	min. 5 Nm
Laufzeit:	150 s
Schalleistungspegel:	35 dB (A)
Schutzklasse:	III Schutzkleinspannung / II schutzisoliert
Schutzart:	IP54 in allen Montagelagen
EMV:	CE gemäss 2004/108/EG

LM230A (-E002) / LM230A-S (-E031) (Fabrikat Belimo)

Nennspannung:	AC 230 V, 50/60 Hz
Funktionsbereich:	AC 85...264 V
Leistungsverbrauch:	-Betrieb: 1,5 W -Ruhestellung: 0,5 W
Dimensionierung:	3,5 VA
Drehmoment:	min. 5 Nm
Laufzeit:	150 s
Schalleistungspegel:	35 dB (A)
Schutzklasse:	II schutzisoliert
Schutzart:	IP54 in allen Montagelagen
EMV:	CE gemäss 2004/108/EG
Niederspannungsrichtlinie:	CE gemäss 2006/95/EG

LF24 (-E021) / LF24-S (-E037) (Fabrikat Belimo)

Nennspannung:	AC/DC 24 V, 50/60 Hz
Funktionsbereich:	AC 19,2...28,8 V / DC 21,6...28,8 V
Leistungsverbrauch:	-Federaufzug: 5 W -Haltestellung: 2,5 W
Dimensionierung:	7 VA
Drehmoment:	-Motor: min. 4 Nm -Federrücklauf: min. 4 Nm
Laufzeit:	-Motor: 40...75 s (0...4 Nm) -Federrücklauf: 20 s (60 s bei -30°C)
Schalleistungspegel:	-Motor: 50 dB (A) -Federrücklauf: 62 dB (A)
Schutzklasse:	III Schutzkleinspannung
Schutzart:	IP54
EMV:	CE gemäss 2004/108/EG
Niederspannungsrichtlinie:	CE gemäss 2006/95/EG

LF230 (-E020) / LF230-S (-E036) (Fabrikat Belimo)

Nennspannung:	AC 230 V, 50/60 Hz
Funktionsbereich:	AC 198...264 V
Leistungsverbrauch:	-Federaufzug: 5 W -Haltestellung: 3 W
Dimensionierung:	7 VA
Drehmoment:	-Motor: min. 4 Nm -Federrücklauf: min. 4 Nm
Laufzeit:	-Motor: 40...75 s (0...4 Nm) -Federrücklauf: 20 s (-20...50°C)
Schalleistungspegel:	-Motor: 50 dB (A) -Federrücklauf: 62 dB (A)
Schutzklasse:	II schutzisoliert
Schutzart:	IP54
EMV:	CE gemäss 2004/108/EG
Niederspannungsrichtlinie:	CE gemäss 2006/95/EG

Hilfsschalter für LM24A-S / LM230A-S / LF24-S / LF230-S

- 1 x EPU, 1 mA...3 (0,5) A, AC 250 V einstellbar 0...100%

Legende

V_{ZU}	(m ³ /h) [l/s]	= Zuluftvolumen
V_{Nenn}	(m ³ /h)	= Nennvolumenstrom
Δp	(Pa)	= Druckdifferenz
H13	(-)	= Filterklasse H13
H14	(-)	= Filterklasse H14

Schwebstofffilterkasten FKF

Bestellschlüssel FKF

01	02	03	04	05	06
Typ	Anschluss	Luftdurchlass	Luftart	Nenngröße	Montage
Beispiel					
FKF	-H	-41	-Z	-500	-MB

07	08	09	10	11	12
Material	Lackierung	Antibakterielle Beschichtung	Absperrklappe	Differenzdruck-/ Aerosolprüfeinrichtung	Differenzdruckumformer
-SB	-9010	-AB0	-M000	-D1	-U0

13	14	15	16
Dichtsitzprüfung	Gummilippendichtung	Kastenabmessung	Stutzendurchmesser
-P0	-GD1	-KHS	-SDS

Muster

FKF-H-41-Z-500-MB-SB-9010-AB0-M000-D1-U0-P0-GD1-KHS-SDS

Schwebstofffilterkasten Typ FKF | horizontal mit rundem Stutzen | für Deckendralldurchlass FDQJ | Zuluft | NW500 | Magnetbefestigung | Stahlblech | Lackierung RAL9010 | ohne antibakterielle Beschichtung | ohne Absperrklappe | mit Differenzdruck-/ Aerosolprüfeinrichtung innen | ohne Differenzdruckumformer | ohne Dichtsitzprüfung | mit Gummilippendichtung | Kastenhöhe Standard | Stutzendurchmesser Standard

Bestellangaben

01 - Typ

FKF = Schwebstofffilterkasten Typ FKF
(mit Fluidichtung)

02 - Anschluss

H = horizontal mit rundem Stutzen (Standard)
Q = horizontal mit eckigem Stutzen und Anschlussflansch
V = vertikal mit rundem Stutzen

03 - Luftdurchlass (muss separat bestellt werden)

41 = Deckendralldurchlass FDQJ-...
42 = Deckenimpulsdurchlass FPIL-...

04 - Luftart

Z = Zuluft
A = Abluft

05 - Nenngröße

400 = NW 400
500 = NW 500
600 = NW 600
625 = NW 625
650 = NW 650
800 = NW 800 (nur für FDQJ-...-VM möglich)

06 - Montage

MB = Magnetbefestigung (nur NW 400-650 lieferbar, nur in Ausführung -SB lieferbar, nur lieferbar für Deckendralldurchlass FDQJ-...-SB (Standard), nicht lieferbar für Durchlässe FPIL.)
VM = verdeckte Montage (Standard bei FDQJ-...-AL / -V2, FDQJ-...-SB gegen Mehrpreis, Standard für FPIL.)

07 - Material

SB = elektrolytisch verzinktes Stahlblech (Standard)
V2 = Edelstahl V2A, 1.4301

08 - Lackierung

0000 = ohne Lackierung (Standard bei -V2, nicht möglich bei -SB)
9010 = innen und außen lackiert, RAL-Farbtone weiß (nur für Ausführung -SB lieferbar, Standard bei -SB)
xxxx = innen und außen lackiert, RAL-Farbtone frei wählbar (nur für Ausführung -SB lieferbar)

09 - Antibakterielle Beschichtung

AB0 = ohne antibakterielle Beschichtung (Standard)
AB1 = mit antibakterieller Beschichtung

Schwebstofffilterkasten FKF

10 - Absperrklappe

- M000 = ohne Absperrklappe (Standard)
- M001 = mit manuell verstellbarer Absperrklappe mit Seilzug (nur für FKF-H / -V lieferbar)
- E001 = mit elektrisch verstellbarer Absperrklappe, 24 V, 3-Pkt.
- E030 = mit elektrisch verstellbarer Absperrklappe, 24 V, 3-Pkt., mit einem Endschalter
- E002 = mit elektrisch verstellbarer Absperrklappe, 230 V, 3-Pkt.
- E031 = mit elektrisch verstellbarer Absperrklappe, 230 V, 3-Pkt., mit einem Endschalter.
- E021 = mit elektrisch verstellbarer Absperrklappe, 24 V, 3-Pkt., Federrücklaufantrieb.
- E037 = mit elektrisch verstellbarer Absperrklappe, 24 V, 3-Pkt., Federrücklaufantrieb, mit einem Endschalter.
- E020 = mit elektrisch verstellbarer Absperrklappe, 230 V, 3-Pkt., Federrücklaufantrieb.
- E036 = mit elektrisch verstellbarer Absperrklappe, 230 V, 3-Pkt., Federrücklaufantrieb, mit einem Endschalter.

Ausführung Exxx nur für FKF-H lieferbar.

11 - Differenzdruck-/ Aerosolprüfeinrichtung

- D1 = Differenzdruck-/ Aerosolprüfeinrichtung mit Messstutzen im Kasten, für Schlauchanschluss mit Außen- \varnothing 10 mm. (Standard).
- D2 = Differenzdruck-/ Aerosolprüfeinrichtung mit Messstutzen im Kasten, für Schlauchanschluss mit Außen- \varnothing 10 mm. Zusätzlich mit 2 Messstutzen an Kastenaußenseite, für Schlauch mit Innen- \varnothing 4 mm.
- D3 = Differenzdruck-/ Aerosolprüfeinrichtung mit Messstutzen im Kasten, für Schlauchanschluss mit Außen- \varnothing 10 mm. Zusätzlich mit 2 Messstutzen an Kastenaußenseite, für Schlauch mit Innen- \varnothing 4 mm und Aerosolaufgabe im Stutzen von Kasteninnenseite.
- D4 = Differenzdruck-/ Aerosolprüfeinrichtung mit Messstutzen im Kasten, für Schlauchanschluss mit Außen- \varnothing 10 mm. Zusätzlich mit Aerosolaufgabe im Stutzen von Kasteninnenseite.
- D5 = Differenzdruck-/ Aerosolprüfeinrichtung mit Messstutzen im Kasten, für Schlauchanschluss mit Außen- \varnothing 10 mm. Zusätzlich mit Aerosolaufgabe im Stutzen von außen (nur Anschluss am Stutzen).
- D6 = Mit Messstutzen im Kasten, für Schlauchanschluss mit Außen- \varnothing 10 mm. Zusätzlich mit 2 Messstutzen an Kastenaußenseite, für Schlauch mit Innen- \varnothing 4 mm und Aerosolanschluss von der Kasteninnenseite an bauseitigen Anschluss.

12 - Differenzdruckumformer

- U0 = ohne Differenzdruckumformer (Standard)
- U1 = mit Differenzdruckumformer (nur in Verbindung mit Differenzdruck- / Aerosolprüfeinrichtung (-D2, -D3 und -D6) lieferbar)

13 - Dichtsitzprüfung

- P0 = ohne Dichtsitzprüfung (Standard)

14 - Gummilippendichtung

- G00 = ohne Gummilippendichtung am Anschlussstutzen (Standard)
- GD1 = mit Gummilippendichtung am Anschlussstutzen (nur für FKF-H / -V lieferbar)

15 - Kastenabmessung

- KHS = Kastenhöhe Standard
- xxx = Kastenhöhe in mm (Mindesthöhe = Stutzendurchmesser + 222 mm, bei FPIL-...-Z-... Stutzendurchmesser + 262 mm)

16 - Stutzendurchmesser

- SDS = Stutzendurchmesser (Standard)
- xxx = Stutzendurchmesser in mm (bei Stutzendurchmesser > als Standard nur in Verbindung mit größerer Kastenhöhe möglich, maximale Kastenhöhe = 580 mm)

Schwebstofffilterkasten FKF

Bestellschlüssel FDQJ

01	02	03	04	05	06	07
Typ	Ausführung	Lamellenbild	Luftführung	Nenngröße	Material	Lackierung
Beispiel						
FDQJ	-Q	-SR	-Z	-500	-SB	-9010

08	09	10	11	12	13
Lochbild reduziert	Lamellen	Lamellenfarbe	Luftstrahlführung	Montage	Antibakterielle Beschichtung
-000	-PS	L9005	-B	-MB	-AB0

Muster

FDQJ-Q-SR-Z-500-SB-9010-000-PS-L9005-B-MB-AB0

Deckendralldurchlass für Filterkasten Typ FDQJ | quadratische Frontplatte | kreisrundes Lamellenbild | Zuluft | NW500 | Stahlblech | Lackierung RAL9010 | Lochbild nicht reduziert | durchgehende Lamellen | Lamellen aus Kunststoff ähnlich RAL9005 (schwarz) | Luftstrahlführung B | mit Magnetbefestigung | ohne antibakterielle Beschichtung

Bestellangaben

01 - Typ

FDQJ = Deckendralldurchlass für Filterkasten Typ FDQJ

02 - Ausführung

Q = quadratische Frontplatte

03 - Lamellenbild

SR = kreisförmiges Lamellenbild

SQ = quadratisches Lamellenbild

04 - Luftführung

Z = Zuluft

A = Abluft (ohne Lamellen)

05 - Nenngröße

400 = NW 400

500 = NW 500

600 = NW 600

625 = NW 625

650 = NW 650

800 = NW 800

06 - Material

SB = Stahlblech lackiert

V2 = Edelstahl V2A (1.4301, nur mit VM lieferbar)

AL = Aluminium (nur mit VM lieferbar)

07 - Lackierung

0000 = ohne Lackierung (Standard bei -V2, nicht möglich bei -SB)

9010 = RAL-Farbton weiß (Standard bei -SB, nur bei -SB lieferbar)

xxxx = RAL-Farbton frei wählbar (nur bei -SB lieferbar)

ELOX = naturfarben eloxiert (nur bei -AL lieferbar)

08 - Lochbild reduziert

000 = Lochbild nicht reduziert (Standard)

310 = reduziertes Lochbild 310 - (NW > 310)

400 = reduziertes Lochbild 400 - (NW > 400)

500 = reduziertes Lochbild 500 - (NW > 500)

600 = reduziertes Lochbild 600 - (NW > 600)

09 - Lamellen

PS = durchgehende Lamellen (nur bei Zuluft)

P0 = ohne Lamellen (nur bei Abluft)

10 - Lamellenfarbe

L9005 = Lamellen aus Kunststoff ähnlich RAL9005 (schwarz)

L9006 = Lamellen aus Kunststoff ähnlich RAL9006 (grau)

L9010 = Lamellen aus Kunststoff ähnlich RAL9010 (weiß)

Axxxx = Lamellen aus Aluminium lackiert, RAL-Farbton frei wählbar (Lamellen nachträglich nicht verstellbar)

00000 = ohne Lamellen (Standard bei Abluft)

11 - Luftstrahlführung

A = alle Lamellen in Lamellenstellung 2

B = Lamellen in Lamellenstellung 1+2, werkseitig voreingestellt

C = ohne Lamellen (Standard bei Abluft)

V = alle Lamellen in Lamellenstellung 1 (nur Heizfall)

12 - Montage

MB = Magnetbefestigung, mit Seilsicherung, nur in Ausführung Stahlblech lieferbar, nur NW 400-650 lieferbar, nur Einbau unter Decke möglich.

VM = Verdeckte Montage (Standard bei Ausführung aus Aluminium und Edelstahl in NW 400-650 lieferbar, bei Ausführung aus Stahlblech in NW 400-800 lieferbar)

13 - Antibakterielle Beschichtung

AB0 = ohne antibakterielle Beschichtung (Standard)

AB1 = mit antibakterieller Beschichtung

Schwebstofffilterkasten FKF

Bestellschlüssel FPIL

01	02	03	04	05
Typ	Luftmenge	Ausführung	Luftführung	Nenngröße
Beispiel				
FPIL	-N	-QV	-Z	-500

06	07	08	09	10
Material	Lackierung	Lochbild reduziert	Montage	Antibakterielle Beschichtung
-SB	-9010	-000	-VM	-AB0

Muster

FPIL-N-QV-Z-500-SB-9010-000-VM-AB0

Deckenimpulsdurchlass für Filterkasten Typ FPIL I für normale Luftmenge | quadratische Frontplatte, Lochbild V (Standard) | Zuluft | NW500 | Stahlblech | Lackierung RAL9010 | Lochbild nicht reduziert | mit verdeckter Montage | ohne antibakterielle Beschichtung

Bestellangaben

01 - Typ

FPIL = Deckenimpulsdurchlass für Filterkasten Typ FPIL

02 - Luftmenge

N = für normale Luftmenge (Zuluft und Abluft)

G = für große Luftmenge (nur für Zuluft)

03 - Ausführung

QV = quadratische Frontplatte, Lochbild V (Standard)

QS = quadratische Frontplatte, Lochbild S (nicht in -AL lieferbar)

QK = quadratische Frontplatte, Lochbild K (nicht in -AL lieferbar)

04 - Luftführung

Z = Zuluft

A = Abluft (nicht für FPIL-G lieferbar, ohne Trichter)

05 - Nenngröße

400 = NW 400

500 = NW 500

600 = NW 600

625 = NW 625

650 = NW 650

06 - Material

SB = perforiertes Stahlblech (Standard)

AL = perforiertes Aluminium (nur für FPIL-...-QV-... lieferbar)

07 - Lackierung

9010 = RAL-Farbton weiß (Standard)

xxxx = RAL-Farbton frei wählbar

ELOX = naturfarben eloxiert (nur bei -AL lieferbar)

08 - Lochbild reduziert

000 = Lochbild nicht reduziert (Standard)

310 = reduziertes Lochbild 310 (NW > 310)

400 = reduziertes Lochbild 400 (NW > 400)

500 = reduziertes Lochbild 500 (NW > 500)

09 - Montage

VM = verdeckte Montage (Standard)

10 - Antibakterielle Beschichtung

AB0 = ohne antibakterielle Beschichtung (Standard)

AB1 = mit antibakterieller Beschichtung

Schwebstofffilterkasten FKF

Bestellschlüssel Filter für FKF

01	02	03	04	05	06	07
Typ	Filtergröße	Filterrahmen	Filterklasse	Filterdichtung	Griffschutz	Filtertest
Beispiel						
FIL	-FKF600	-3	-H13	-G	-G1	-0

Muster

FIL-FKF600-3-H13-G-G1-0

Schwebstofffilter für Filterkasten | Größe 557x557x102 für FKF600 | UXA mit Aluminiumrahmen | Filterklasse H13 | Fluidichtung | mit Griffschutz | geprüfter Ölfadentest

Bestellangaben

01 - Typ

FIL = Schwebstofffilter für Filterkasten

02 - Filtergröße

FKF400 = Größe 357x357x102 -
Filter für Filterkasten FKF 400

FKF500 = Größe 457x457x102 -
Filter für Filterkasten FKF 500

FKF600 = Größe 557x557x102 -
Filter für Filterkasten FKF 600

FKF625 = Größe 575x575x102 -
Filter für Filterkasten FKF 625

FKF650 = Größe 610x610x102 -
Filter für Filterkasten FKF 650

FKF800 = Größe 762x762x102 -
Filter für Filterkasten FKF 800

03 - Filterrahmen

3 = UXA mit Aluminiumrahmen

04 - Filterklasse

H13 = Filterklasse H13 (HEPA)

H14 = Filterklasse H14 (HEPA)

05 - Filterdichtung

G = Fluidichtung

06 - Griffschutz

G1 = mit Griffschutz beidseitig (bei UXA Standard)

07 - Filtertest

O = geprüfter Ölfadentest (Standard), nach DIN EN 1822

S = geprüfter Scantest, nach DIN EN 1822

Schwebstofffilterkasten FKF

Ausschreibungstexte

Schwebstofffilterkasten mit sicher abdichtender Anpressvorrichtung und Abdichtvorrichtung zum Einsatz von Filterzellen mit Fluidrahmen. Mit horizontalem, rundem Anschlussstutzen. Mit integrierter Differenzdruck-/Aerosolprüfeinrichtung mit Messstutzen im Kasten, für Schlauchanschluss mit Außen- \varnothing 10 mm (-D1).

Ohne Absperrklappe und ohne Dichtsitzprüfung.

Fabrikat: SCHAKO Typ FKF-H-...-M000-D1-...-P0-...

- mit horizontalem, rundem Anschlussstutzen und manuell verstellbarer Absperrklappe. Leckage bei geschlossenem Klappenblatt nach DIN EN 1751, Klasse 4, bei einem Kanaldruck bis 1000 Pa. Ohne Dichtsitzprüfung.

Mit integrierter Differenzdruck-/Aerosolprüfeinrichtung mit Messstutzen im Kasten, für Schlauchanschluss mit Außen- \varnothing 10 mm (-D1). Ohne Dichtsitzprüfung.

Fabrikat: SCHAKO Typ FKF-H-...-M001-D1-...-P0-...

- mit horizontalem, rundem Anschlussstutzen und elektrisch (Stellantrieb AUF/ZU) verstellbarer Absperrklappe (mit und ohne Federrücklauf).

Leckage bei geschlossenem Klappenblatt nach DIN EN 1751, Klasse 4, bei einem Kanaldruck bis 1000 Pa.

Mit integrierter Differenzdruck-/Aerosolprüfeinrichtung mit Messstutzen im Kasten, für Schlauchanschluss mit Außen- \varnothing 10 mm (-D1). Ohne Dichtsitzprüfung.

Fabrikat: SCHAKO Typ FKF-H-...-Exxx-D1-...-P0-...

- mit vertikalem, rundem Anschlussstutzen. Mit integrierter Differenzdruck-/Aerosolprüfeinrichtung mit Messstutzen im Kasten, für Schlauchanschluss mit Außen- \varnothing 10 mm (-D1). Ohne Absperrklappe und ohne Dichtsitzprüfung.

Fabrikat: SCHAKO Typ FKF-V-...-M000-D1-...-P0-...

- mit vertikalem, rundem Anschlussstutzen und manuell verstellbarer Absperrklappe. Leckage bei geschlossenem Klappenblatt nach DIN EN 1751, Klasse 4, bei einem Kanaldruck bis 1000 Pa.

Mit integrierter Differenzdruck-/Aerosolprüfeinrichtung mit Messstutzen im Kasten, für Schlauchanschluss mit Außen- \varnothing 10 mm (-D1). Ohne Dichtsitzprüfung.

Fabrikat: SCHAKO Typ FKF-V-...-M001-D1-...-P0-...

- mit horizontalem, rechteckigem Anschlussstutzen mit Anschlussflansch. Mit integrierter Differenzdruck-/Aerosolprüfeinrichtung mit Messstutzen im Kasten, für Schlauchanschluss mit Außen- \varnothing 10 mm (-D1). Ohne Absperrklappe und ohne Dichtsitzprüfung.

Fabrikat: SCHAKO Typ FKF-Q-...-M000-D1-...-P0-...

Luftart:

- Zuluft (-Z)
- Abluft (-A)

Material:

- Filterkasten aus elektrolytisch verzinktem Stahlblech (-SB) (Standard)
 - innen und außen lackiert, RAL-Farbton weiß (-9010) (Standard)
 - innen und außen lackiert, RAL-Farbton frei wählbar (-xxxx)
- Filterkasten bestehend aus Edelstahl V2A (-V2-0000)

Antibakterielle Beschichtung:

- ohne antibakterielle Beschichtung (-AB0, Standard)
- mit antibakterieller Beschichtung (-AB1)

Montage:

- mit Magnetbefestigung (-MB) (nur NW 400-650 lieferbar, nur in Ausführung -SB lieferbar, nur lieferbar für Deckendralldurchlass FDQJ-...-SB [Standard], nicht lieferbar für Durchlass FPIL.)
- verdeckte Montage (-VM) (Standard bei FDQJ-...-AL / -V2, FDQJ-...-SB gegen Mehrpreis, Standard für FPIL.)

Kastenabmessung:

- Kastenhöhe Standard (-KHS)
- Kastenhöhe mm (-xxx, immer 3-stellig) (Mindesthöhe = Stutzendurchmesser + 222 mm, bei FPIL-...-Z-... Stutzendurchmesser + 262 mm)

Stutzendurchmesser:

- Stutzendurchmesser Standard (-SDS)
- Stutzendurchmesser mm (-xxx, immer 3-stellig) (bei Stutzendurchmesser > als Standard nur in Verbindung mit größerer Kastenhöhe möglich, maximale Kastenhöhe = 580 mm)

Durchlässe (für Zuluft und Abluft):

- Deckendralldurchlass FDQJ-... (-41)
- Deckenimpulsdurchlass FPIL-... (-42)

Schwebstofffilterkasten FKF

Zubehör (gegen Mehrpreis):

- Differenzdruck- / Aerosolprüfeinrichtung
 - Mit Messstutzen im Kasten, für Schlauchanschluss mit Außen- \varnothing 10 mm. Zusätzlich mit 2 Messstutzen an Kastenaußenseite, für Schlauch mit Innen- \varnothing 4 mm (-D2).
 - Mit Messstutzen im Kasten, für Schlauchanschluss mit Außen- \varnothing 10 mm. Zusätzlich mit 2 Messstutzen an Kastenaußenseite, für Schlauch mit Innen- \varnothing 4 mm und Aerosolaufgabe im Stutzen von Kasteninnenseite (-D3).
 - Mit Messstutzen im Kasten, für Schlauchanschluss mit Außen- \varnothing 10 mm. Zusätzlich mit Aerosolaufgabe im Stutzen von Kasteninnenseite (-D4).
 - Mit Messstutzen im Kasten, für Schlauchanschluss mit Außen- \varnothing 10 mm. Zusätzlich mit Aerosolaufgabe im Stutzen von außen (-D5).
 - Mit Messstutzen im Kasten, für Schlauchanschluss mit Außen- \varnothing 10 mm. Zusätzlich mit 2 Messstutzen an Kastenaußenseite, für Schlauch mit Innen- \varnothing 4 mm und Aerosolanschluss von der Kasteninnenseite an bauseitigen Anschluss (-D6).
- Differenzdruckumformer (-U1)
 - nur in Verbindung mit Differenzdruck- / Aerosolprüfeinrichtung (-D2, -D3 und -D6) lieferbar.
 - lose geliefert oder optional an Kastenaußenseite angebaut
- Gummilippendichtung (-GD1),
 - aus Spezialgummi (nur für FKF-H / -V lieferbar)
- Schwebstofffilter (FIL-...)
 - Filterrahmen H=102 mm
 - UXA (-3), Filterrahmen aus Aluminium. Mit beidseitigem Griffschutz (-G1).
 - mit Fluiddichtung im Filtergehäuse.
 - Filterklassen:
 - HEPA H13 (-H13, $\geq 99,95\%$)
 - HEPA H14 (-H14, $\geq 99,995\%$)
 - Filter geprüft mit Ölfadentest (-O, Standard) oder Scantest (-S, gegen Mehrpreis) nach DIN EN 1822.
 - Temperaturbeständig bis 80°C. Filter in Folie verpackt
- Montagehebel zum Auswechseln des Filters, aus Stahlblech lackiert RAL 9010 (weiß)

Ausschreibungstexte Durchlässe

(für Zuluft und Abluft)

Deckendralldurchlass FDQJ (-41)

Deckendralldurchlass DQJ-..., besonders geeignet für Komforträume mit hohen Luftwechselzahlen, für Reinnräume (in Verbindung mit Schwebstofffilterkästen) und für VVS-Anlagen mit variablen Volumenströmen (zwischen 40-100%). Kühl- und Heizfall sind realisierbar.

Mit quadratischer Frontplatte, Lamellenbild kreisförmig. Für Zuluft, mit mittig drehbar gelagerten, aerodynamischen radial angeordneten durchgehenden Luftlenklamellen in Tragflügelform aus Kunststoff Farbton ähnlich RAL 9005 (-L9005, schwarz, Standard), ähnlich RAL 9006 (-L9006, grau), ähnlich RAL 9010 (-L9010, weiß) oder aus Aluminium lackiert im RAL-Farbton frei wählbar (-Axxxx, Lamellen nachträglich nicht verstellbar). Lamellen einzeln, ohne Hilfsmittel von der Auslassfrontplatte, ohne Demontage des Auslasses einstellbar. Freier Querschnitt, Widerstand und Schalleistungspegel in allen Lamellenstellungen gleichbleibend.

TÜV geprüft nach VDI 6022 Blatt 1+2, sowie DIN 1946 Blatt 2.

Fabrikat: SCHAKO Typ **FDQJ-Q-SR-Z-...-PS-...**

- Mit quadratischer Frontplatte, Lamellenbild quadratisch. Für Zuluft, mit mittig drehbar gelagerten, aerodynamischen radial angeordneten durchgehenden Luftlenklamellen in Tragflügelform aus Kunststoff Farbton ähnlich RAL 9005 (-L9005, schwarz, Standard), ähnlich RAL 9006 (-L9006, grau), ähnlich RAL 9010 (-L9010, weiß) oder aus Aluminium lackiert im RAL-Farbton frei wählbar (-Axxxx, Lamellen nachträglich nicht verstellbar).

TÜV geprüft nach VDI 6022 Blatt 1+2, sowie DIN 1946 Blatt 2.

Fabrikat: SCHAKO Typ **FDQJ-Q-SQ-Z-...-PS-...**

- Mit quadratischer Frontplatte, Lamellenbild kreisförmig. Für Abluft, ohne Luftlenklamellen.

TÜV geprüft nach VDI 6022 Blatt 1+2, sowie DIN 1946 Blatt 2.

Fabrikat: SCHAKO Typ **FDQJ-Q-SR-A-...-PO-...**

- Mit quadratischer Frontplatte, Lamellenbild quadratisch. Für Abluft, ohne Luftlenklamellen.

TÜV geprüft nach VDI 6022 Blatt 1+2, sowie DIN 1946 Blatt 2.

Fabrikat: SCHAKO Typ **FDQJ-Q-SQ-A-...-PO-...**

Nenngröße: NW 400 bis 800

Lochbild:

- nicht reduziert (-000, Standard)
- reduziertes Lochbild:
 - Lochbild 310 (-310, NW >310)
 - Lochbild 400 (-400, NW >400)
 - Lochbild 500 (-500, NW >500)
 - Lochbild 600 (-500, NW >600)

Schwebstofffilterkasten FKF

- Frontplatte aus:
 - Stahlblech (-SB)
 - lackiert im Farbton RAL 9010 (weiß) (-9010)
 - lackiert in einem anderen RAL-Farbton (-xxxx)
 - Edelstahl V2A (-V2-0000) (nur mit VM-Montage möglich)
 - Aluminium naturfarben eloxiert (-AL-ELOX) (nur mit VM-Montage möglich)
- Antibakterielle Beschichtung:
 - ohne antibakterielle Beschichtung (-AB0, Standard)
 - mit antibakterieller Beschichtung (-AB1)
- Luftstrahlführung:
 - für Zuluft-Ausführung:
 - „A“ (-A), alle Lamellen in Lamellenstellung 2
 - „B“ (-B), Lamellen in Lamellenstellung 1+2, werkseitig voreingestellt
 - „V“ (-V), alle Lamellen in Lamellenstellung 1 (nur Heizfall)
 - für Abluft-Ausführung:
 - „C“ (-C), ohne Lamellen
- Montage:
 - Magnetbefestigung (-MB), mit Seilsicherung.
 - Standard bei Ausführung aus Stahlblech (-SB) in NW 400-650 lieferbar. Ausführung Aluminium (-AL) und Edelstahl (-V2) nicht möglich. Nur Einbau unter der Decke möglich.
 - Verdeckte Montage (-VM)
 - Standard bei Ausführung aus Aluminium (-AL) und Edelstahl (-V2) in NW 400-650 lieferbar, bei Ausführung aus Stahlblech (-SB) in NW 400-800 lieferbar.
 - Traversenbefestigung, mit einer Zylinderschraube M6 (nach DIN EN ISO 4762) am Schwebstofffilterkasten.

Deckenimpulsdurchlass FPIL (-42)

Quadratischer Deckenimpulsdurchlass FPIL-... für **normale** Luftmengen, zum Einsatz in Zu- und Abluftanlagen von Reinräumen, OP-Räumen und Komforträumen bis 4 m Höhe. Bestehend aus einer einfach zu reinigenden perforierten quadratischen Frontplatte, **Lochbild V** (Ausstattung versetzt). Für **Zuluft** mit einer Prallplatte und einem Luftführungstrichter aus Stahlblech lackiert RAL 9005 (schwarz). Die Befestigung erfolgt mittels verdeckter Montage (-VM) über eine zentrale Befestigungsschraube. TÜV geprüft nach VDI 6022 Blatt 1+2, sowie DIN 1946 Blatt 2

Fabrikat: SCHAKO **Typ FPIL-N-QV-Z-...**

- **Zuluft**, für **große** Luftmengen.
Fabrikat: SCHAKO **Typ FPIL-G-QV-Z-...**
- **Abluft** (ohne Prallplatte und ohne Luftführungstrichter), für **normale** Luftmengen.
Fabrikat: SCHAKO **Typ FPIL-N-QV-A-...**
- **Zuluft**, für **normale** Luftmengen, **Lochbild S** (Ausstattung sternförmig, nicht in Aluminium möglich).
Fabrikat: SCHAKO **Typ FPIL-N-QS-Z-...**
 - **Zuluft**, für **große** Luftmengen.
Fabrikat: SCHAKO **Typ FPIL-G-QS-Z-...**
 - **Abluft** (ohne Prallplatte und ohne Luftführungstrichter), für **normale** Luftmengen.
Fabrikat: SCHAKO **Typ FPIL-N-QS-A-...**
- **Zuluft**, für **normale** Luftmengen, **Lochbild K** (Ausstattung kreisförmig, nicht in Aluminium möglich).
Fabrikat: SCHAKO **Typ FPIL-N-QK-Z-...**
 - **Zuluft**, für **große** Luftmengen.
Fabrikat: SCHAKO **Typ FPIL-G-QK-Z-...**
 - **Abluft** (ohne Prallplatte und ohne Luftführungstrichter), für **normale** Luftmengen.
Fabrikat: SCHAKO **Typ FPIL-N-QK-A-...**

Nenngröße: NW 400 bis 650

Lochbild:

- nicht reduziert (-000, Standard)
- reduziertes Lochbild:
 - Lochbild 310 (-310, NW >310)
 - Lochbild 400 (-400, NW >400)
 - Lochbild 500 (-500, NW >500)
- Frontplatte aus:
 - perforiertes Stahlblech (-SB)
 - lackiert im Farbton RAL 9010 (weiß) (-9010)
 - lackiert in einem anderen RAL-Farbton (-xxxx)
 - perforiertes Aluminium naturfarben eloxiert (-AL-ELOX) (nur für Ausführung PIL-...-QV-... lieferbar)
- Antibakterielle Beschichtung:
 - ohne antibakterielle Beschichtung (-AB0, Standard)
 - mit antibakterieller Beschichtung (-AB1)