

## VREX

### ATEX Volumenstromregler

#### LEISTUNGSDATEN

- Betriebstemperatur: 10-50 °C
- Umgebungstemperatur: 0-50 °C
- Messbereich: 0-300 Pa
- Differenzdruckbereich: 50-1000 Pa
- Volumenstrombereich: 53 bis 5794 m<sup>3</sup>/h
- Führungssignal 0-10 V DC oder 2-10 V DC
- Regulierung der Luftgeschwindigkeit im Kanal von 2-13 m/s
- Gehäuseleckage nach DIN EN 1751, Klasse B
- Klappenblattleckage nach DIN EN 1751, Klasse 3

#### BESONDERHEITEN

- kompakte Maße (bis NW 400 mm)
- lageunabhängiger Einbau möglich
- geringer Druckverlust
- zur Volumenstrom- oder drucklinearen Regelung von Räumen oder Kanälen
- einfache Inbetriebnahme und Einstellung ohne zusätzliche Einstellgeräte direkt am Regler möglich
- auf Wunsch mit Federrücklaufantrieb

#### PRÜFUNGEN UND NORMEN

- **VDI 6022, Blatt 1:** Hygiene-Anforderungen an raumlufttechnische Anlagen und Geräte
- **DIN EN 13779 (2007):** Lüftung von Nichtwohngebäuden
- **Leckluft: EN 1751 (2014-06)** Lüftung von Gebäuden – Aerodynamische Prüfungen von Drossel- und Absperrelementen

#### ZULASSUNGEN UND ZERTIFIKATE

- RoHS 2002/95/EG
- 2014/34/EU ATEX (Produkttrichtlinie)
- EMV 2004/108/EG

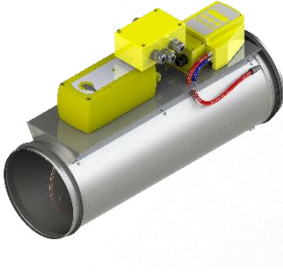
## INHALTSVERZEICHNIS

---

Inhaltsverzeichnis .....	2
Übersicht über die Produktvarianten .....	3
Funktion .....	3
Einsatzbereiche .....	4
Prüfungen und Normen .....	4
Verarbeitung .....	4
Lieferbare Größen .....	5
Einsetzbare Volumenstrombereiche .....	5
Zubehör .....	6
Zubehör - Abmessungen .....	6
Zubehör - Lieferbare Größen .....	7
Statische Mindestdruckdifferenz .....	8
Abstrahlgeräusch .....	8
Strömungsrauschen - Druckverlust 125 Pa / 250 Pa .....	9
Strömungsrauschen - Druckverlust 500 Pa/1000 Pa .....	10
Abstrahlgeräusch - Druckverlust 125 Pa/250 Pa .....	11
Abstrahlgeräusch - Druckverlust 500 Pa / 1000 Pa .....	12
Strömungsrauschen -RS-Ex L=950 - Druckverlust 125 Pa/250 Pa .....	13
Strömungsrauschen -RS-Ex L=950 - Druckverlust 500 Pa/1000 Pa .....	14
Strömungsrauschen -RS-Ex L=1450 - Druckverlust 125 Pa/250 Pa .....	15
Strömungsrauschen -RS-Ex L=1450 - Druckverlust 500 Pa/1000 Pa .....	16
Strömungsrauschen -RS-Ex L=1950 - Druckverlust 125 Pa/250 Pa .....	17
Strömungsrauschen -RS-Ex L=1950 - Druckverlust 500 Pa/1000 Pa .....	18
Anschlussplan ATEX-Einheit .....	19
Anschlussplan ATEX-Regler .....	19
Vor Montage und Inbetriebnahme .....	20
Einbauhinweise .....	21
Wartung und Service .....	21
Legende .....	22
Bestellschlüssel .....	23
Ausschreibungstext .....	24
Typenschild .....	24
Konformitätsbescheinigung .....	25

## ÜBERSICHT ÜBER DIE PRODUKTVARIANTEN

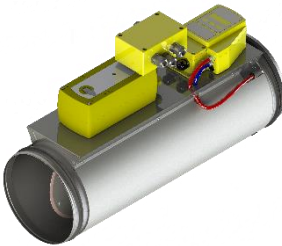
### VREX



#### Volumenstromregler, rund

- zur Regulierung der Luftgeschwindigkeit im Kanal von 2-13 m/s
- mit ATEX-Einheit

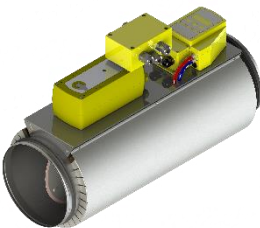
### VREX-FD1 - mit Flachbettdämmschale



#### Volumenstromregler, rund

- zur Regulierung der Luftgeschwindigkeit im Kanal von 2-13 m/s
- mit ATEX-Einheit
- mit 3 mm dicker Flachbett-Dämmschale
- mit Blechummantelung aus Stahlblech verzinkt

### VREX-DS2 - mit 20 mm Dämmschale



#### Volumenstromregler, rund

- zur Regulierung der Luftgeschwindigkeit im Kanal von 2-13 m/s
- mit ATEX-Einheit
- mit 20 mm dicker Dämmschale
- mit Blechummantelung aus Stahlblech verzinkt

## FUNKTION

Ein Volumenstromregler wird zur druckunabhängigen Regelung von Volumenströmen in Lüftungs- und Klimaanlage eingesetzt. Er dient dazu, innerhalb gewisser Grenzen den Volumenstrom konstant zu halten (CAV) oder variabel zu regeln (VAV).

Gehäuse, Messaufnehmer, Stellklappe, PID-Regler mit Drucksensor und der Stellantrieb bilden einen geschlossenen Regelkreis mit Rückmeldung (closed loop) und ermöglichen eine bedarfsabhängige, energiesparende Klimatisierung von Einzelräumen oder Zonen von Klimaanlage. Werden entsprechende elektrische Reglertypen eingesetzt, kann auch eine Raum- oder Kanaldruckregelung realisiert werden.

Eine erstmalige Einstellung der Betriebsvolumenströme  $V_{min}$ ,  $V_{max}$  und  $V_{nenn}$  erfolgt vor Auslieferung spezifisch nach Kundenvorgaben ab Werk. Bei dieser Einstellung werden alle Volumenstromregler auf ihre Funktion überprüft. Die maximale Abweichung der Volumenströme beträgt +/- 5 % vom Nennvolumenstrom  $V_{nenn}$ .

SCHAKO setzt zur Wirkdruckmessung auf sein Messprinzip mittels Messstäben aus Aluminium-Rundrohr, an welchem zur Mittelwertbildung jeweils druck- und saugseitig 6 Messpunkte nach dem Schwerlinienverfahren angebracht sind.

Im Vergleich zu Messstäben oder Messblenden mit weniger Messpunkten wird eine höhere Genauigkeit erreicht und die notwendige Anströmstrecke vor dem Volumenstromregler kann kurzgehalten werden.

Bei der Anwendung der Regler in Anlagen mit starkem Staubanfall sind entsprechende Filter einzusetzen.

Da beim statischen Sensor der Membran-Nullpunkt nicht verändert werden darf, müssen die vom Hersteller dokumentierten Montagehinweise unbedingt beachtet werden. Für Luft mit klebrigen oder fetthaltigen Bestandteilen (z.B. Küchenabluft) sind Volumenstromregler Typ VREX nicht geeignet.

## EINSATZBEREICHE

- für Zu- und Abluftsysteme
- für explosionsgefährdete Bereiche der Zonen 1, 2, 21 und 22
- in den Zonen 1 und 2 (Gase) auch für Explosionsgruppe IIC
- Regelkomponenten mit Schutzgrad IP 66
- für konstante CAV- oder variable VAV-Anlagen.
- bei Zwangssteuerung ZU /  $V_{\min}$  /  $V_{\text{mid}}$  /  $V_{\max}$  / AUF
- zur volumenstrom- oder drucklinearen Regelung
- Messbereich 0...300 Pa
- bei Umgebungstemperaturen 0 C...20 bis 50°C,  
Kondition Messluft 0...+50 °C/5...95 % rH,  
nicht kondensierend
- mit Führungssignal 0...10 V DC, 2...10 V DC,
- mit Speisespannung 24 V AC / DC +/- 15 %, 50/60Hz
- mit DD-Lackbeschichtung bei aggressiven Medien
- zur Regulierung der Luftgeschwindigkeit im Kanal  
von 2...13 m/s
- auch mit stehender Achse einsetzbar

Der runde Volumenstromregler VREX aus verzinktem Stahl ist geeignet für den Einsatz bei belasteter Luft mit aggressiven Anteilen (nur mit DD-Lackbeschichtung oder in 1.4301, 1.4571 Edelstahl) und in explosionsgefährdeten Bereichen. Zugelassen ist der SCHAKO VREX für alle Gase in den Zonen 1 und 2 sowie für Stäube in den Zonen 21 und 22. Der SCHAKO VREX kann ebenfalls verwendet werden in den Zonen 1 und 2 der Explosionsgruppe IIC.

Bei der Einbindung der SCHAKO-Komponenten in bauseitige Anlagen sind Kompatibilitätsprobleme vom Anlagenbauer im Vorfeld zu prüfen und zu beseitigen.

Ergänzender Hinweis zur Definition Explosionsschutz  
(Gefahrenzone 1 = Gase / Gefahrenzone 2 = Stäube)

- Gerätegruppe II: Verwendung in den übrigen explosionsgefährdeten Bereichen, dabei unterteilt in Kategorien:
  - Kategorie 2 - gelegentliche Gefahr für Zone 1 und 21
  - Kategorie 3 - seltene / kurzzeitige Gefahr für Zone 2 und 22

## PRÜFUNGEN UND NORMEN

Der Volumenstromregler VREX... ist nach folgenden Richtlinien geprüft worden:

### Durchgeführte Prüfungen

- VDI 6022, Blatt 1: Hygiene-Anforderungen an raumlufttechnische Anlagen und Geräte
- DIN EN 13779 (2007): Lüftung von Nichtwohngebäuden

### Angewandte Normen

- Leckluft: EN 1751 (2011-02)
- RoHS 2002/95/EG
- REACH 1907/2006
- EMV 2004/108/EG

## VERARBEITUNG

### Gehäuse

- Stahlblech verzinkt
- Stahlblech verzinkt mit DD-Lackbeschichtung
- Edelstahl 1.4301 (-V2A) oder 1.4571 (-V4A)

### Klappenblatt

- Stahlblech verzinkt
- Edelstahl 1.4301 (-V2A) oder 1.4571 (-V4A)

### Klappenblattdichtung

- aus PUR, silikonfrei
- luftdicht schließende Ausführung nach DIN-EN 1751

### Klappenlagerung

- Messing

### Messkreuz

- runde Messstäbe aus Aluminiumrohr  
(bei Edelstahlausführung mit DD-Lackbeschichtung)

### Ausführung

- runde Bauform, für Spiralrohranschluss nach DIN 24145, mit Klappenblattdichtung zum luftdichten Schließen (Größe  $\phi 125...400$ , nach DIN-EN 1751, Klasse 3)

### Regler und Stellantriebe

Die Beschreibung der Einsatzgebiete und die technischen Daten zum Regler SCHISCHEK ExReg sowie zum Stellantrieb SCHISCHEK ExMax...-CY / -CYF entnehmen Sie der SCHISCHEK-Dokumentation unter [www.schischek.de](http://www.schischek.de)

#### **A098 = ATEX-NM-K2**

Regler ExReg V300-A mit Stellantrieb ExMax 5-10 Nm

#### **A100 = ATEX-NM-F-K2**

Regler ExReg V300-A mit Stellantrieb ExMax 5-10 Nm und Federrücklauf

## LIEFERBARE GRÖßEN

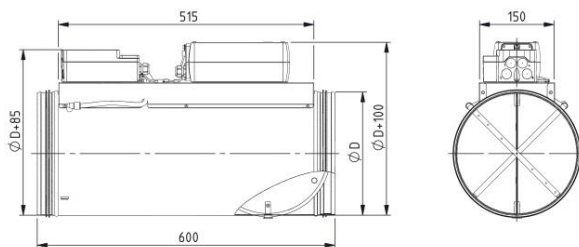
NW	øD	øD1	øD2
100	98	104	140
125	123	129	165
160	158	164	200
200	198	204	240
250	248	254	290
315	313	319	355
400	398	404	440

NW 100 - luftdicht schließend nach DIN-EN 1751, Klasse 2

NW 125 - NW 400 luftdicht schließend nach DIN-EN 1751, Klasse 3.

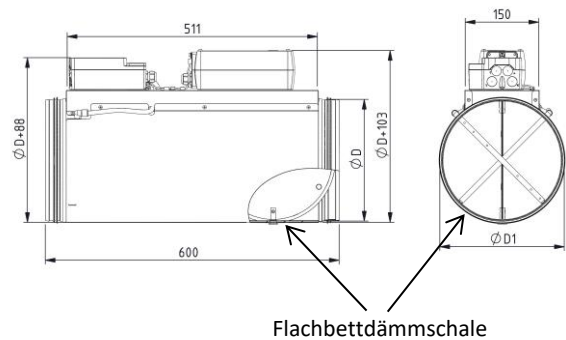
## Abmessungen

### VREX



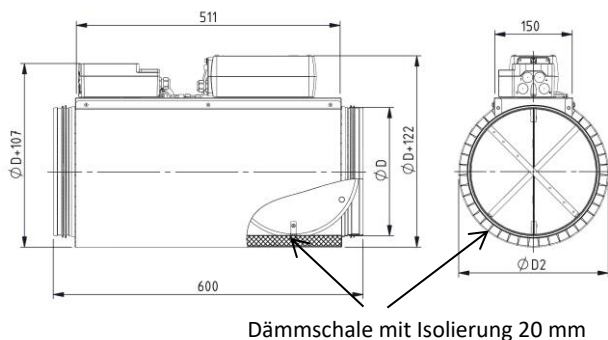
### VREX-FD1

mit Flachbettdämmschale



### VREX-DS2

mit 20 mm Dämmschale



## EINSETZBARE VOLUMENSTROMBEREICHE

NW (mm)	V	V <sub>min</sub> (2 m/s)	V <sub>max</sub> (13 m/s)
100	m <sup>3</sup> /h	53	346
	l/s	15	96
125	m <sup>3</sup> /h	84	547
	l/s	23	152
160	m <sup>3</sup> /h	139	906
	l/s	39	251
200	m <sup>3</sup> /h	219	1427
	l/s	61	397
250	m <sup>3</sup> /h	345	2243
	l/s	96	623
315	m <sup>3</sup> /h	550	3578
	l/s	153	995
400	m <sup>3</sup> /h	891	5794
	l/s	248	1486

### ACHTUNG: wichtig für die Parametrisierung des VREX

- Tabelle „einsetzbare Volumenstrommessbereiche“ entspricht dem kompletten Messbereich.
- Beim Unterschreiten von V<sub>min</sub> kann eine korrekte Funktion nicht mehr gewährleistet werden.
- Wird bei Bestellung nur V<sub>max</sub> angegeben, wird ein variabler Volumenstromregler geliefert. V<sub>min</sub> wird entsprechend der Katalogangabe eingestellt.
- Wird bei der Bestellung nur ein Luftvolumen angegeben (V<sub>min</sub> oder V<sub>kon</sub>), so wird der Volumenstromregler als Konstantvolumenstromregler geliefert. Das in der Bestellung angegebene Volumen wird am V<sub>min</sub> eingestellt, der V<sub>max</sub>-Wert wird auf 100 % eingestellt.
- Die Luftvolumen V<sub>min</sub> und V<sub>max</sub> sowie die Betriebsart 0/2-10 V können am direkt Regler innerhalb des Nennvolumenstroms verändert werden.
- Bei der Parametrierung der Regelkomponenten ist eine Luftdichte von 1,2 kg/m<sup>3</sup> berücksichtigt.
- Werden keine Werte angegeben so wird der Regler mit den Standardwerten programmiert laut Tabelle S. 5

## ZUBEHÖR

### Metu-Flansch (-MF1, MF2)

- beidseitig, Rohrflansch Typ MF1, Stahl verzinkt
- beidseitig, Rohrflansch Typ MF2, Edelstahl V2A, 1.4301

### Gegenflansch (-GF) (Paar), lose

- beidseitig, zu Metu-Flansch (muss separat bestellt werden)

### Spannring (-SR) (Paar), lose

- zum Verbinden von Metu-Flansch und Gegenflansch (muss separat bestellt werden)

### Flach-Flansch (-FF1, FF2)

- beidseitig, nach DIN 24 154/5. Typ FF1, Stahl verzinkt
- beidseitig, nach DIN 24 154/5. Typ FF2, Edelstahl V2A, 1.4301

### Dämmschale (-DS2)

- aus schalldämmendem, isolierendem Material, 20 mm, mit Blechummantelung, aus verzinktem Stahlblech, nicht brennbar nach DIN 4102-17

### Flachbett-Dämmschale (-FD1)

- aus schalldämmendem, isolierendem Material 3 mm mit Blechummantelung aus Stahlblech verzinkt (Standard)

### Gummilippendichtung (-GD1)

- beidseitig, Spezialgummi.

### Rohrschalldämpfer (-RS-Ex)

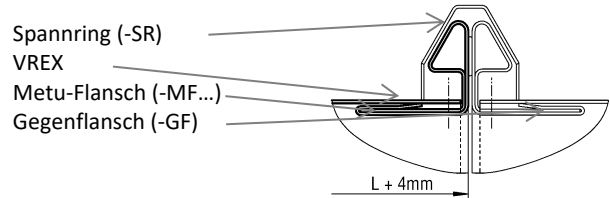
- starre Ausführung
- Außenmantel und Lochblech aus Stahlblech verzinkt
- Mineralwollefüllung

#### Bitte beachten!

Gegenflansche, Spannringe oder Rohrschalldämpfer sind separat zu bestellen und werden lose mitgeliefert!

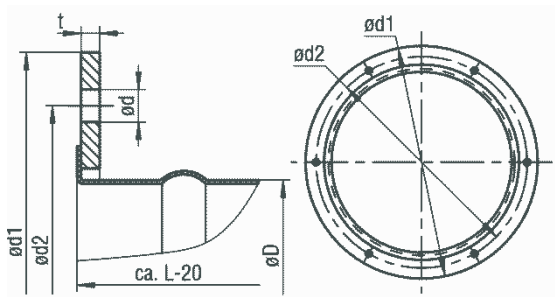
## ZUBEHÖR - ABMESSUNGEN

### Metu-Flansch (-MF1/-MF2) / Gegenflansch (-GF) / Spannring (-SR) beidseitig



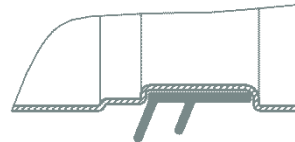
### Flach-Flansch (-FF1/-FF2), beidseitig

nach DIN 24154/5

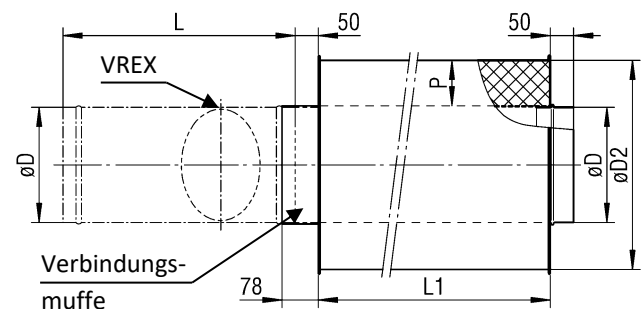


### Gummilippendichtung (-GD1)

Einzelheit X



### Rohrschalldämpfer (RS-Ex)



## ZUBEHÖR - LIEFERBARE GRÖßEN

### -FF1 / -FF2 - Flach-Flansch

NW	øD	ød1	ød2	ød	LOA	t
100	100	154	129	7	4	3
125	125	177	155	7	4	3
160	160	222	194	7	6	4
200	200	263	235	7	6	4
250	250	313	286	7	6	4
315	315	388	356	9,5	8	5
400	400	474	438	9,5	12	5

### -RS-Ex - Rohrschalldämpfer

NW	L	øD	øD2	
			P (mm)	
			50	100
100	340	98	200	300
125	360	123	225	325
160	410	158	260	360
200	450	198	300	400
250	500	248	350	450
315	600	313	415	515
400	700	398	500	600

#### Hinweis zu den Packungsdicken:

- L1=500: Alle beiden Packungsdicken in allen Nenngrößen lieferbar
- L1=950: Alle beiden Packungsdicken in allen Nenngrößen lieferbar
- L1=1450: Alle beiden Packungsdicken in allen Nenngrößen lieferbar. Ausnahme: NW100 und NW125 sind nicht in Packungsdicke 100mm lieferbar.
- L1=1950: Folgende Kombinationen sind möglich:
  - NW100-125 sind nur in Packungsdicke 50 mm lieferbar.
  - NW160-250 sind nur in Packungsdicke 100 mm lieferbar.

## STATISCHE MINDESTDRUCKDIFFERENZ

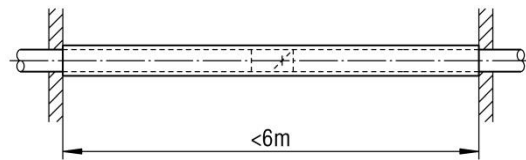
NW	$v_k$ (m/s)	V (m <sup>3</sup> /h)	V [l/s]	$\Delta p_{t \min}$ (Pa)
100	3	80	23	20
	6	160	44	25
	9	239	66	50
	12	319	89	70
125	3	126	35	20
	6	252	70	20
	9	379	105	40
	12	505	140	60
160	3	209	59	20
	6	418	116	20
	9	627	174	35
	12	836	232	55
200	3	329	92	15
	6	658	183	20
	9	987	274	25
	12	1316	366	50
250	3	518	144	15
	6	1034	287	15
	9	1552	431	20
	12	2069	575	30
315	3	825	230	15
	6	1651	459	15
	9	2476	688	20
	12	3301	917	25
400	3	1337	372	15
	6	2672	742	15
	9	4009	1114	20
	12	5345	1485	25

## ABSTRAHLGERÄUSCH

### mit beidseitig isolierten Anschlussleitungen

$f_m$ (Hz)	125	250	500	1000	2000	4000
NW	$\Delta L_w$ [dB/Okt]					
100	18	22	28	38	38	38
125	18	19	27	37	37	37
160	18	14	26	32	33	33
200	14	15	27	32	34	37
250	11	18	28	33	37	40
315	12	20	29	34	40	42

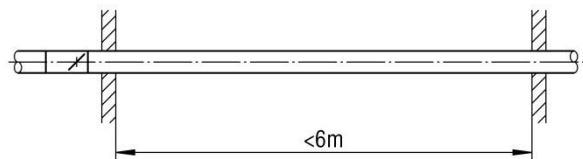
(Isolierung 50 mm Mineralwolle), (Blechdicke 1 mm)



### mit bis zu 6 m Wickelfalzrohr nach DIN 24145

$f_m$ (Hz)	125	250	500	1000	2000	4000
NW	$\Delta L_w$ [dB/Okt]					
100	23	24	24	22	18	15
125	19	23	23	19	18	14
160	18	20	23	18	16	12
200	15	18	21	18	14	11
250	13	16	18	18	14	14
315	11	13	19	19	11	14

$L_{w\text{abst}} = L_w - \Delta L_w$  [dB]



### mit Dämmschale

$f_m$ (Hz)	125	250	500	1000	2000	4000
NW	$\Delta L_w$ [dB/Okt]					
100-315	7	4	4	9	13	15

Isolierung 20 mm Mineralwolle. Bei gerader An- und Abströmung von jeweils 3 m reduziert sich bei einem VREX mit Dämmschale das Abstrahlgeräusch um 8 dB(A).

**STRÖMUNGSRAUSCHEN - DRUCKVERLUST 125 PA / 250 PA**

NW	v <sub>K</sub> (m/s)	V (m <sup>3</sup> /h) [l/s]		Δp <sub>t</sub> = 125 Pa									L <sub>WA</sub> [dB(A)]	Δp <sub>t</sub> = 250 Pa									L <sub>WA</sub> [dB(A)]
				L <sub>W</sub> [dB/Okt]										L <sub>W</sub> [dB/Okt]									
				f <sub>m</sub> (Hz)										f <sub>m</sub> (Hz)									
63	125	250	500	1000	2000	4000	8000	63	125	250	500	1000	2000	4000	8000								
100	3	80	22	33	40	37	35	34	33	32	33	<b>39</b>	37	43	43	41	39	38	37	31	<b>46</b>		
	6	160	44	41	54	49	45	40	36	35	34	<b>45</b>	43	57	54	50	46	44	43	36	<b>53</b>		
	9	239	66	45	55	51	45	40	37	25	35	<b>49</b>	48	63	59	57	51	48	46	39	<b>56</b>		
	12	319	89	51	56	55	51	45	40	37	35	<b>52</b>	58	67	63	58	53	49	47	42	<b>59</b>		
125	3	126	35	40	42	39	37	36	35	34	36	<b>41</b>	45	45	45	43	41	40	39	39	<b>48</b>		
	6	252	70	48	56	51	48	42	38	37	37	<b>47</b>	51	59	56	52	48	46	45	44	<b>55</b>		
	9	379	105	52	57	53	47	42	39	37	38	<b>51</b>	56	65	61	59	53	50	48	47	<b>58</b>		
	12	505	140	58	58	57	53	47	42	39	38	<b>54</b>	66	69	65	60	55	51	49	56	<b>61</b>		
160	3	209	58	43	44	41	39	38	37	36	37	<b>45</b>	48	47	47	45	43	42	41	38	<b>50</b>		
	6	418	116	51	58	53	49	44	40	39	38	<b>49</b>	54	61	58	54	50	48	47	42	<b>57</b>		
	9	627	174	55	59	55	49	44	41	39	39	<b>53</b>	59	67	63	61	55	52	50	45	<b>60</b>		
	12	836	232	61	60	59	55	49	44	41	39	<b>56</b>	69	71	67	62	57	53	51	48	<b>63</b>		
200	3	329	91	49	46	43	41	40	39	38	37	<b>45</b>	54	49	49	47	45	44	43	44	<b>52</b>		
	6	658	183	57	60	55	51	46	42	41	39	<b>51</b>	60	63	60	56	52	50	49	49	<b>59</b>		
	9	987	274	61	61	57	51	46	43	41	40	<b>55</b>	65	69	65	53	67	54	52	52	<b>62</b>		
	12	1316	366	67	62	61	57	51	46	43	40	<b>58</b>	75	73	69	64	59	55	53	55	<b>65</b>		
250	3	517	144	53	48	45	43	42	41	40	39	<b>47</b>	57	51	51	49	47	46	45	45	<b>54</b>		
	6	1034	287	61	62	57	53	48	44	43	40	<b>53</b>	63	65	52	58	54	52	51	50	<b>61</b>		
	9	1552	431	65	53	59	53	48	45	43	41	<b>57</b>	68	71	67	65	59	56	54	53	<b>64</b>		
	12	2069	575	71	64	63	59	53	48	54	51	<b>60</b>	78	75	71	66	61	57	55	56	<b>67</b>		
315	3	825	229	55	50	47	45	44	43	42	39	<b>49</b>	57	47	42	44	45	47	40	45	<b>56</b>		
	6	1651	459	63	64	59	55	50	46	45	41	<b>55</b>	63	61	53	53	52	53	46	50	<b>63</b>		
	9	2476	688	67	65	61	55	50	47	45	42	<b>49</b>	68	67	64	61	58	56	54	53	<b>66</b>		
	12	3301	917	73	66	65	61	55	50	47	42	<b>62</b>	78	71	62	60	58	57	56	56	<b>69</b>		
400	3	1336	371	57	52	49	47	46	45	44	42	<b>51</b>	64	55	55	53	51	50	49	49	<b>58</b>		
	6	2672	742	65	66	61	57	52	48	47	43	<b>57</b>	70	69	66	62	58	56	55	54	<b>65</b>		
	9	4009	1114	69	67	63	57	52	49	47	44	<b>61</b>	75	75	71	69	63	60	58	57	<b>68</b>		
	12	5345	1485	75	68	67	63	57	52	49	44	<b>64</b>	85	79	75	70	65	61	59	60	<b>71</b>		

**STRÖMUNGSR AUSCHEN - DRUCKVERLUST 500 PA/1000 PA**

NW	v <sub>K</sub> (m/s)	V (m <sup>3</sup> /h) [l/s]		Δp <sub>t</sub> = 500 Pa									Δp <sub>t</sub> = 1000 Pa								
				L <sub>w</sub> [dB/Okt]								L <sub>wA</sub> [dB(A)]	L <sub>w</sub> [dB/Okt]								L <sub>wA</sub> [dB(A)]
				f <sub>m</sub> (Hz)									f <sub>m</sub> (Hz)								
				63	125	250	500	1000	2000	4000	8000		63	125	250	500	1000	2000	4000	8000	
100	3	80	22	41	48	47	46	45	44	41	41	52	58	55	52	52	53	52	50	50	57
	6	160	44	45	61	58	56	63	52	47	46	58	62	61	61	60	59	58	56	57	64
	9	239	66	53	69	66	61	57	54	51	50	62	69	69	68	65	64	64	59	59	70
	12	319	89	56	71	67	63	59	56	54	52	65	73	70	71	70	68	67	63	63	76
125	3	126	35	49	50	49	48	47	46	43	42	54	60	57	54	54	55	54	52	51	59
	6	252	70	53	63	60	58	55	54	49	47	60	64	63	63	62	61	60	58	58	66
	9	379	105	61	71	68	63	59	56	53	51	64	71	71	70	67	66	66	61	60	72
	12	505	140	64	73	69	65	61	58	56	53	67	75	74	73	72	70	69	65	64	78
160	3	209	58	55	52	51	50	49	48	45	46	56	62	59	56	56	57	56	54	53	61
	6	418	116	59	65	62	60	57	56	51	51	62	66	65	65	64	63	62	60	60	68
	9	627	174	67	73	70	65	61	58	55	55	66	73	73	72	69	68	68	63	62	74
	12	836	232	70	75	71	67	63	60	58	57	69	77	76	75	74	72	71	67	66	80
200	3	329	91	60	54	53	52	51	50	47	47	58	64	61	58	58	59	58	56	55	63
	6	658	183	64	67	64	62	49	48	43	42	64	68	67	67	66	65	64	62	62	70
	9	987	274	72	75	72	67	63	60	57	56	68	75	75	74	71	70	70	65	64	76
	12	1316	366	75	77	73	69	65	62	60	59	71	79	78	77	76	74	73	69	68	82
250	3	517	144	63	56	55	54	53	52	49	49	60	66	63	60	60	61	60	58	57	65
	6	1034	287	67	69	66	64	61	60	55	54	66	70	69	69	68	67	66	64	64	72
	9	1552	431	75	77	74	69	65	62	59	58	70	77	77	76	73	72	72	67	66	78
	12	2069	575	78	79	75	71	67	64	62	60	73	81	80	79	78	76	75	71	70	84
315	3	825	229	66	58	57	56	55	54	51	51	62	68	65	62	62	63	62	60	59	67
	6	1651	459	70	71	68	66	63	62	57	56	68	72	71	71	70	69	68	66	66	74
	9	2476	688	78	79	76	71	67	64	61	60	72	79	79	78	75	74	74	69	68	80
	12	3301	917	81	81	77	73	69	66	64	62	75	83	82	81	80	78	77	73	72	86
400	3	1336	371	59	60	59	58	57	56	53	53	64	70	67	64	64	65	64	62	61	69
	6	2672	742	73	73	70	68	65	64	59	58	70	74	73	73	72	71	70	58	58	76
	9	4009	1114	81	81	78	73	69	66	63	62	74	81	81	80	77	76	76	71	71	82
	12	5345	1485	84	83	79	75	71	68	66	64	77	85	84	83	82	80	79	75	75	88

**ABSTRAHLGERÄUSCH - DRUCKVERLUST 125 PA/250 PA**

NW	v <sub>K</sub> (m/s)	V (m <sup>3</sup> /h) [l/s]		Δp <sub>t</sub> = 125 Pa									Δp <sub>t</sub> = 250 Pa										
				L <sub>w</sub> [dB/Okt]										L <sub>WA</sub> [dB(A)]	L <sub>w</sub> [dB/Okt]								L <sub>WA</sub> [dB(A)]
				f <sub>m</sub> (Hz)								L <sub>WA</sub> [dB(A)]	f <sub>m</sub> (Hz)										
				63	125	250	500	1000	2000	4000	8000		63		125	250	500	1000	2000	4000	8000		
100	3	80	22	8	22	21	22	18	20	21	22	<b>24</b>	19	25	27	28	23	25	26	20	<b>31</b>		
	6	160	44	23	36	33	32	24	23	24	23	<b>31</b>	25	39	38	37	30	31	32	25	<b>38</b>		
	9	239	66	27	37	35	32	24	24	24	23	<b>34</b>	30	45	43	44	35	35	35	28	<b>42</b>		
	12	319	89	33	38	39	38	29	27	26	24	<b>37</b>	40	49	47	45	37	36	36	31	<b>44</b>		
125	3	126	35	22	24	23	20	20	22	25	27	<b>26</b>	27	27	29	26	25	27	30	30	<b>33</b>		
	6	252	70	30	38	35	30	26	25	28	28	<b>33</b>	33	41	40	35	32	33	36	35	<b>40</b>		
	9	379	105	34	39	37	30	26	26	28	29	<b>36</b>	37	47	45	42	37	37	39	38	<b>44</b>		
	12	505	140	40	40	41	36	31	29	30	29	<b>39</b>	48	51	49	43	39	38	40	38	<b>46</b>		
160	3	209	58	25	26	27	21	23	24	27	28	<b>28</b>	30	29	33	27	28	29	32	30	<b>35</b>		
	6	418	116	33	40	39	31	29	27	30	29	<b>35</b>	36	43	44	36	35	35	38	33	<b>42</b>		
	9	627	174	37	41	41	31	29	28	30	30	<b>38</b>	41	49	49	43	40	39	41	36	<b>46</b>		
	12	836	232	43	42	45	37	34	31	32	32	<b>41</b>	51	53	53	44	42	40	42	39	<b>48</b>		
200	3	329	91	36	33	30	24	25	28	30	30	<b>32</b>	41	36	36	30	30	33	35	36	<b>39</b>		
	6	658	183	45	47	42	34	31	31	33	31	<b>38</b>	47	50	47	39	37	39	41	41	<b>46</b>		
	9	987	274	48	48	44	34	31	32	33	32	<b>42</b>	52	56	52	46	42	43	44	44	<b>49</b>		
	12	1316	366	54	49	48	40	36	35	35	32	<b>45</b>	62	60	56	57	44	44	45	47	<b>52</b>		
250	3	517	144	45	40	30	27	28	30	32	31	<b>35</b>	49	43	36	33	33	35	37	37	<b>42</b>		
	6	1034	287	54	54	42	37	34	33	35	32	<b>41</b>	55	57	47	42	40	41	43	42	<b>49</b>		
	9	1552	431	57	55	44	37	34	34	35	33	<b>45</b>	60	63	52	49	45	45	46	45	<b>52</b>		
	12	2069	575	63	56	48	43	39	37	37	33	<b>48</b>	70	67	56	50	47	46	47	48	<b>55</b>		
315	3	825	229	47	42	32	29	30	33	34	31	<b>37</b>	45	32	27	28	31	37	32	37	<b>44</b>		
	6	1651	459	55	56	44	39	36	36	37	33	<b>43</b>	48	46	38	37	38	43	38	42	<b>51</b>		
	9	2476	688	59	57	46	39	36	37	37	34	<b>47</b>	53	52	49	45	44	46	46	45	<b>54</b>		
	12	3301	917	65	58	50	45	41	40	39	34	<b>50</b>	63	56	47	44	44	47	48	48	<b>57</b>		
400	3	1336	371	47	42	37	33	36	33	37	35	<b>40</b>	54	45	43	39	41	38	42	42	<b>47</b>		
	6	2672	742	55	56	49	43	42	36	40	36	<b>46</b>	60	59	54	48	48	44	48	47	<b>54</b>		
	9	4009	1114	59	57	51	43	42	37	40	37	<b>50</b>	65	65	59	55	53	48	51	50	<b>57</b>		
	12	5345	1485	65	58	55	49	47	40	52	37	<b>53</b>	75	69	63	56	55	49	52	53	<b>60</b>		

## ABSTRAHLGERÄUSCH - DRUCKVERLUST 500 PA / 1000 PA

NW	v <sub>K</sub> (m/s)	V (m <sup>3</sup> /h) [l/s]		Δp <sub>t</sub> = 500 Pa									Δp <sub>t</sub> = 1000 Pa												
				L <sub>w</sub> [dB/Okt]											L <sub>w</sub> [dB/Okt]										
				f <sub>m</sub> (Hz)								L <sub>WA</sub> [dB(A)]	f <sub>m</sub> (Hz)								L <sub>WA</sub> [dB(A)]				
63	125	250	500	1000	2000	4000	8000	63	125	250	500		1000	2000	4000	8000									
100	3	80	22	23	30	31	33	29	31	30	30	<b>37</b>	40	37	36	39	37	39	39	39	<b>42</b>				
	6	160	44	27	43	42	43	37	39	36	35	<b>43</b>	44	43	45	47	43	45	45	46	<b>49</b>				
	9	239	66	35	51	50	48	41	41	40	39	<b>47</b>	51	51	52	53	48	51	48	49	<b>55</b>				
	12	319	89	38	53	51	50	43	43	43	41	<b>50</b>	55	54	55	58	52	56	52	53	<b>61</b>				
125	3	126	35	31	32	33	31	31	33	34	33	<b>39</b>	42	39	38	37	39	41	43	42	<b>44</b>				
	6	252	70	35	45	44	41	39	41	40	38	<b>45</b>	46	45	47	45	45	47	49	49	<b>51</b>				
	9	379	105	43	53	52	46	43	43	44	42	<b>49</b>	53	53	54	51	50	53	52	52	<b>57</b>				
	12	505	140	46	55	53	48	45	45	47	44	<b>52</b>	57	56	57	56	54	58	56	56	<b>63</b>				
160	3	209	58	37	34	37	32	34	35	36	37	<b>41</b>	47	44	42	39	41	44	46	45	<b>47</b>				
	6	418	116	41	47	48	42	42	43	42	42	<b>47</b>	51	50	51	47	47	50	52	52	<b>54</b>				
	9	627	174	49	55	56	47	46	45	46	46	<b>51</b>	58	58	58	53	52	56	55	55	<b>60</b>				
	12	836	232	52	57	57	49	48	47	49	48	<b>54</b>	62	61	61	58	56	61	59	59	<b>66</b>				
200	3	329	91	47	41	40	35	36	39	39	39	<b>45</b>	51	48	45	41	44	47	48	47	<b>50</b>				
	6	658	183	51	54	51	45	44	47	45	44	<b>51</b>	55	54	54	49	50	53	54	54	<b>57</b>				
	9	987	274	59	62	59	50	48	49	49	48	<b>55</b>	62	62	61	55	55	59	77	57	<b>63</b>				
	12	1316	366	62	64	60	52	50	51	52	51	<b>58</b>	66	65	64	60	59	64	61	61	<b>69</b>				
250	3	517	144	55	48	40	38	39	41	41	41	<b>48</b>	58	55	45	44	47	49	50	49	<b>53</b>				
	6	1034	287	59	61	51	48	47	49	47	46	<b>54</b>	62	61	54	52	53	55	56	56	<b>60</b>				
	9	1552	431	67	69	59	53	51	51	51	50	<b>58</b>	69	69	61	58	58	61	59	59	<b>66</b>				
	12	2069	575	70	71	60	55	53	53	54	52	<b>61</b>	73	72	64	63	62	66	63	63	<b>72</b>				
315	3	825	229	58	50	42	40	41	44	43	43	<b>50</b>	60	57	47	46	49	52	52	51	<b>55</b>				
	6	1651	459	62	63	53	50	49	52	49	48	<b>56</b>	64	63	56	54	55	58	58	58	<b>62</b>				
	9	2476	688	70	71	61	55	53	54	53	52	<b>60</b>	71	71	63	60	60	64	61	61	<b>68</b>				
	12	3301	917	73	73	62	57	55	56	56	54	<b>63</b>	75	74	66	65	64	69	65	65	<b>74</b>				
400	3	1336	371	59	50	47	44	47	44	46	46	<b>53</b>	62	57	52	50	55	52	55	54	<b>58</b>				
	6	2672	742	63	63	58	54	55	52	52	51	<b>59</b>	66	63	61	58	61	58	61	61	<b>65</b>				
	9	4009	1114	71	71	66	59	59	54	56	55	<b>63</b>	73	72	68	64	66	64	64	64	<b>71</b>				
	12	5345	1485	74	73	67	61	61	56	59	57	<b>66</b>	77	75	71	69	70	69	68	68	<b>77</b>				

**STRÖMUNGSRASCHEN -RS-EX L=950 - DRUCKVERLUST 125 PA/250 PA**

NW	v <sub>k</sub> (m/s)	V (m <sup>3</sup> /h) [l/s]			Δp <sub>t</sub> = 125 Pa								L <sub>WA</sub> [dB(A)]	Δp <sub>t</sub> = 250 Pa										
					L <sub>w</sub> [dB/Okt]											L <sub>w</sub> [dB/Okt]								
					f <sub>m</sub> (Hz)											f <sub>m</sub> (Hz)								
					63	125	250	500	1000	2000	4000	8000		63	125	250	500	1000	2000	4000	8000			
100	3	80	22	28	28	<15	<15	<15	<15	<15	<15	15	32	31	20	<15	<15	<15	<15	<15	18			
	6	160	44	36	42	26	<15	<15	<15	<15	<15	26	38	45	31	<15	<15	<15	<15	15	30			
	9	239	66	40	43	28	<15	<15	<15	<15	<15	28	43	51	36	21	<15	<15	<15	18	35			
	12	319	89	46	44	32	15	<15	<15	<15	<15	30	53	55	40	22	<15	<15	<15	21	40			
125	3	126	35	36	31	18	<15	<15	<15	<15	17	19	41	34	24	<15	<15	<15	<15	20	23			
	6	252	70	44	45	30	<15	<15	<15	<15	18	30	47	48	35	19	<15	<15	<15	25	34			
	9	379	105	48	46	32	<15	<15	<15	<15	19	31	52	54	40	26	<15	<15	16	28	39			
	12	505	140	54	47	36	20	<15	<15	<15	19	34	62	58	44	27	<15	<15	17	27	43			
160	3	209	58	39	34	23	<15	<15	<15	<15	21	23	44	37	29	17	<15	<15	15	21	26			
	6	418	116	47	48	35	21	<15	<15	<15	22	33	50	51	40	26	<15	<15	21	26	37			
	9	627	174	51	50	41	27	<15	<15	<15	23	35	55	57	45	33	<15	<15	24	29	43			
	12	836	232	57	50	41	27	<15	<15	15	23	37	65	61	49	34	16	<15	25	32	47			
200	3	329	91	46	37	28	17	<15	<15	16	25	28	51	40	34	23	<15	<15	21	31	33			
	6	658	183	54	51	40	27	<15	<15	19	26	37	57	54	45	32	17	<15	27	36	42			
	9	987	274	58	52	42	27	<15	<15	19	27	39	62	60	50	39	22	<15	30	39	47			
	12	1316	366	64	53	46	33	16	<15	21	27	42	72	64	54	40	24	<15	31	42	52			
250	3	517	144	50	41	32	23	<15	<15	20	28	32	54	44	38	29	16	<15	25	34	37			
	6	1034	287	58	55	44	33	17	<15	23	29	41	60	58	49	38	23	17	31	39	46			
	9	1552	431	62	56	46	33	17	<15	23	30	43	65	64	54	45	28	21	34	42	51			
	12	2069	575	68	57	50	39	22	<15	25	30	47	75	68	58	46	30	22	35	45	55			
315	3	825	229	52	44	37	28	17	<15	25	30	35	54	51	32	27	18	16	23	36	37			
	6	1651	459	60	58	49	38	23	15	28	32	45	60	55	43	36	25	22	29	41	44			
	9	2476	688	64	59	51	38	23	16	28	33	47	65	61	54	44	31	25	37	44	50			
	12	3301	917	70	60	55	44	28	19	30	33	50	75	67	52	43	31	26	39	47	54			
400	3	1336	371	54	47	40	33	23	18	29	35	39	61	50	46	39	28	23	34	42	45			
	6	2672	742	62	61	52	43	29	21	32	36	48	67	64	57	48	35	29	40	47	53			
	9	4009	1114	62	61	52	43	29	21	32	36	50	72	70	62	55	40	33	43	50	69			
	12	5345	1485	66	62	54	43	29	22	32	37	53	82	74	66	56	42	34	44	53	63			

**STRÖMUNGSRASCHEN -RS-EX L=950 - DRUCKVERLUST 500 PA/1000 PA**

NW	v <sub>K</sub>  (m/s)	V  (m <sup>3</sup> /h)    [l/s]		Δp <sub>t</sub> = 500 Pa									Δp <sub>t</sub> = 1000 Pa												
				L <sub>w</sub> [dB/Okt]										L <sub>WA</sub> [dB(A)]	L <sub>w</sub> [dB/Okt]										L <sub>WA</sub> [dB(A)]
				f <sub>m</sub> (Hz)								8000	f <sub>m</sub> (Hz)												
				63	125	250	500	1000	2000	4000	8000		63		125	250	500	1000	2000	4000	8000				
100	3	80	22	36	36	24	<15	<15	<15	<15	20	<b>23</b>	53	43	29	16	<15	<15	16	29	<b>32</b>				
	6	160	44	40	49	35	20	<15	<15	<15	25	<b>34</b>	57	49	38	24	<15	<15	22	36	<b>39</b>				
	9	239	66	48	57	43	25	<15	<15	17	29	<b>42</b>	64	57	45	29	<15	<15	25	38	<b>44</b>				
	12	319	89	51	59	44	27	<15	<15	20	31	<b>44</b>	68	58	48	34	18	17	29	42	<b>47</b>				
125	3	126	35	45	39	28	15	<15	<15	<15	23	<b>27</b>	56	46	33	21	<15	<15	20	32	<b>35</b>				
	6	252	70	49	52	39	25	<15	<15	17	28	<b>37</b>	60	52	42	29	<15	<15	26	39	<b>42</b>				
	9	379	105	57	60	47	30	<15	<15	21	32	<b>45</b>	67	60	49	34	16	16	29	41	<b>48</b>				
	12	505	140	60	62	48	32	<15	<15	24	34	<b>47</b>	71	63	52	39	20	19	33	45	<b>51</b>				
160	3	209	58	51	42	33	22	<15	<15	19	30	<b>33</b>	58	49	38	28	16	<15	28	37	<b>40</b>				
	6	418	116	55	55	44	32	16	<15	25	35	<b>42</b>	62	55	47	36	22	<15	34	44	<b>46</b>				
	9	627	174	63	63	52	37	20	<15	29	39	<b>49</b>	69	63	54	41	27	20	37	46	<b>51</b>				
	12	836	232	66	65	53	39	22	<15	32	41	<b>51</b>	73	66	57	46	31	23	41	50	<b>55</b>				
200	3	329	91	57	45	38	28	16	<15	25	34	<b>37</b>	61	52	43	34	24	17	34	42	<b>44</b>				
	6	658	183	61	58	49	38	24	17	31	39	<b>46</b>	65	48	52	42	30	23	40	49	<b>51</b>				
	9	987	274	69	66	57	43	28	19	35	43	<b>53</b>	72	66	59	47	35	29	43	51	<b>56</b>				
	12	1316	366	72	68	58	45	30	21	38	46	<b>55</b>	76	69	62	52	39	32	47	55	<b>59</b>				
250	3	517	144	60	49	42	34	22	17	29	38	<b>41</b>	63	56	47	40	30	25	38	46	<b>48</b>				
	6	1034	287	64	62	53	44	30	25	35	43	<b>50</b>	67	62	56	48	36	31	44	53	<b>55</b>				
	9	1552	431	72	70	61	49	34	27	39	47	<b>57</b>	74	70	63	53	41	37	47	55	<b>60</b>				
	12	2069	575	75	72	62	51	36	29	42	49	<b>59</b>	78	73	66	58	45	40	51	59	<b>64</b>				
315	3	825	229	63	52	57	39	28	23	34	42	<b>45</b>	65	59	52	45	36	31	43	50	<b>52</b>				
	6	1651	459	67	52	47	39	28	23	34	42	<b>54</b>	69	65	61	53	42	37	49	57	<b>59</b>				
	9	2476	688	75	73	66	54	40	33	44	51	<b>61</b>	76	73	68	58	47	43	52	59	<b>64</b>				
	12	3301	917	78	75	67	56	42	35	27	53	<b>63</b>	80	76	71	63	51	46	56	63	<b>68</b>				
400	3	1336	371	56	55	50	44	34	29	38	46	<b>49</b>	67	62	55	50	42	37	47	54	<b>56</b>				
	6	2672	742	70	68	61	54	42	37	44	51	<b>58</b>	71	68	64	58	48	43	53	61	<b>63</b>				
	9	4009	1114	78	76	69	59	46	39	48	55	<b>65</b>	78	76	71	63	53	49	56	64	<b>68</b>				
	12	5345	1485	81	78	70	61	48	41	51	57	<b>66</b>	82	79	74	68	57	52	60	68	<b>72</b>				

**STRÖMUNGSRASCHEN -RS-EX L=1450 - DRUCKVERLUST 125 PA/250 PA**

NW	v <sub>k</sub> (m/s)	V (m <sup>3</sup> /h) [l/s]			Δp <sub>t</sub> = 125 Pa								L <sub>WA</sub> [dB(A)]	Δp <sub>t</sub> = 250 Pa										
					L <sub>w</sub> [dB/Okt]											L <sub>w</sub> [dB/Okt]								
					f <sub>m</sub> (Hz)											f <sub>m</sub> (Hz)								
					63	125	250	500	1000	2000	4000	8000		63	125	250	500	1000	2000	4000	8000	L <sub>WA</sub> [dB(A)]		
100	3	80	22	25	18	<15	<15	<15	<15	<15	<15	7	29	21	<15	<15	<15	<15	<15	<15	8			
	6	160	44	33	32	<15	<15	<15	<15	<15	<15	16	35	35	<15	<15	<15	<15	<15	<15	19			
	9	239	66	37	33	<15	<15	<15	<15	<15	<15	18	40	41	15	<15	<15	<15	<15	<15	25			
	12	319	89	43	34	<15	<15	<15	<15	<15	<15	20	50	45	19	<15	<15	<15	<15	<15	30			
125	3	126	35	33	22	<15	<15	<15	<15	<15	<15	13	38	25	<15	<15	<15	<15	<15	<15	16			
	6	252	70	41	36	<15	<15	<15	<15	<15	<15	21	44	39	17	<15	<15	<15	<15	19	36			
	9	379	105	45	37	<15	<15	<15	<15	<15	<15	23	49	45	22	<15	<15	<15	<15	22	30			
	12	505	140	51	38	18	<15	<15	<15	<15	<15	27	59	49	26	<15	<15	<15	<15	21	36			
160	3	209	58	37	27	<15	<15	<15	<15	<15	19	20	42	30	17	<15	<15	<15	<15	19	22			
	6	418	116	45	41	23	<15	<15	<15	<15	20	27	48	44	28	<15	<15	<15	17	24	30			
	9	627	174	49	42	25	<15	<15	<15	<15	21	28	53	50	33	<15	<15	<15	20	27	35			
	12	836	232	55	43	29	<15	<15	<15	<15	21	32	63	54	37	15	<15	<15	21	30	41			
200	3	329	91	44	32	17	<15	<15	<15	<15	22	24	49	35	23	<15	<15	<15	15	28	29			
	6	658	183	52	46	29	<15	<15	<15	<15	23	32	55	49	34	<15	<15	<15	21	33	37			
	9	987	274	56	47	31	<15	<15	<15	<15	24	34	60	55	39	21	<15	<15	24	36	41			
	12	1316	366	62	48	35	15	<15	<15	15	24	38	70	59	43	22	<15	<15	25	39	47			
250	3	517	144	49	36	23	<15	<15	<15	15	25	28	53	39	29	<15	<15	<15	20	31	33			
	6	1034	287	57	50	35	17	<15	<15	18	26	36	59	53	40	22	<15	<15	26	36	41			
	9	1552	431	61	51	37	17	<15	<15	18	27	38	64	59	45	29	<15	<15	29	39	45			
	12	2069	575	67	52	41	23	<15	<15	20	27	43	74	63	49	30	15	<15	30	42	51			
315	3	825	229	52	40	29	<15	<15	<15	21	28	31	54	37	24	<15	<15	<15	19	34	35			
	6	1651	459	60	54	41	24	<15	<15	24	30	40	60	51	35	22	<15	19	25	39	41			
	9	2476	688	64	55	43	24	<15	<15	24	31	42	65	57	46	30	19	22	33	42	46			
	12	3301	917	70	56	47	30	16	16	26	31	46	75	61	44	29	19	23	35	45	51			
400	3	1336	371	54	44	34	22	<15	16	26	33	36	61	47	40	28	18	21	31	40	42			
	6	2672	742	62	58	46	32	19	19	29	34	44	67	61	51	37	25	27	38	45	50			
	9	4009	1114	66	59	48	32	19	20	29	35	46	72	67	56	44	30	31	40	48	54			
	12	5345	1485	72	60	52	38	24	23	31	35	50	82	71	60	45	32	32	41	51	60			

**STRÖMUNGSRASCHEN -RS-EX L=1450 - DRUCKVERLUST 500 PA/1000 PA**

NW	v <sub>k</sub> (m/s)	V (m <sup>3</sup> /h) [l/s]			Δp <sub>t</sub> = 500 Pa								Δp <sub>t</sub> = 1000 Pa													
					L <sub>w</sub> [dB/Okt]											L <sub>w</sub> [dB/Okt]										
					f <sub>m</sub> (Hz)											f <sub>m</sub> (Hz)										
					63	125	250	500	1000	2000	4000	8000	L <sub>WA</sub> [dB(A)]	63	125	250	500	1000	2000	4000	8000	L <sub>WA</sub> [dB(A)]				
100	3	80	22	33	26	<15	<15	<15	<15	<15	<15	15	50	33	<15	<15	<15	<15	<15	<15	22	26				
	6	160	44	37	39	<15	<15	<15	<15	<15	18	24	54	39	17	<15	<15	<15	<15	<15	29	32				
	9	239	66	45	47	22	<15	<15	<15	<15	22	31	61	47	24	15	<15	<15	<15	<15	31	37				
	12	319	89	48	49	23	<15	<15	<15	<15	24	33	65	48	27	20	18	17	17	35	35	41				
125	3	126	35	42	30	<15	<15	<15	<15	<15	17	20	53	37	15	<15	<15	<15	<15	<15	26	30				
	6	252	70	46	43	21	<15	<15	<15	<15	22	28	57	43	24	<15	<15	<15	19	33	33	35				
	9	379	105	54	51	29	<15	<15	<15	<15	26	36	64	51	31	17	16	16	22	35	35	41				
	12	505	140	57	53	30	15	<15	<15	17	28	38	68	54	34	22	20	19	26	39	39	44				
160	3	209	58	49	35	21	<15	<15	<15	15	28	29	56	42	26	<15	<15	<15	24	35	35	36				
	6	418	116	53	48	32	<15	<15	<15	21	33	36	60	48	35	17	<15	<15	30	42	42	43				
	9	627	174	61	56	40	18	<15	<15	25	37	42	67	56	42	22	18	19	33	44	44	47				
	12	836	232	64	58	41	20	<15	<15	28	39	45	71	59	45	27	22	22	37	48	48	50				
200	3	329	91	55	40	27	<15	<15	<15	19	31	33	59	47	32	16	<15	<15	28	39	39	40				
	6	658	183	59	53	38	20	<15	<15	25	36	40	63	53	41	24	15	18	34	46	46	47				
	9	987	274	67	61	46	25	<15	<15	29	40	47	70	61	48	29	20	24	37	48	48	51				
	12	1316	366	70	63	47	27	15	16	32	43	50	74	64	51	34	24	27	41	52	52	54				
250	3	517	144	59	44	33	18	<15	<15	24	35	37	62	51	38	24	15	17	33	43	43	44				
	6	1034	287	63	57	44	28	15	17	30	40	45	66	57	47	32	21	23	39	50	50	51				
	9	1552	431	71	65	52	33	19	19	34	44	52	73	65	54	37	26	29	42	52	52	55				
	12	2069	575	74	67	53	35	21	21	37	46	54	77	68	57	42	30	32	46	56	56	58				
315	3	825	229	63	48	39	25	16	20	30	40	42	65	55	44	31	24	28	39	48	48	49				
	6	1651	459	67	61	50	35	24	28	36	45	49	69	61	53	39	30	34	45	55	55	56				
	9	2476	688	75	69	58	40	28	30	40	49	56	76	69	60	44	35	40	48	57	57	60				
	12	3301	917	78	71	59	42	30	32	43	51	58	80	72	63	49	39	43	52	61	61	63				
400	3	1336	371	56	52	44	33	24	27	35	44	45	67	59	49	39	32	35	44	52	52	53				
	6	2672	742	70	65	55	43	32	35	41	49	54	71	65	58	47	38	41	50	59	59	60				
	9	4009	1114	78	73	63	48	36	37	45	53	60	78	73	65	52	43	47	53	62	62	64				
	12	5345	1485	81	75	64	50	38	39	48	55	62	82	76	68	57	47	50	57	66	66	68				

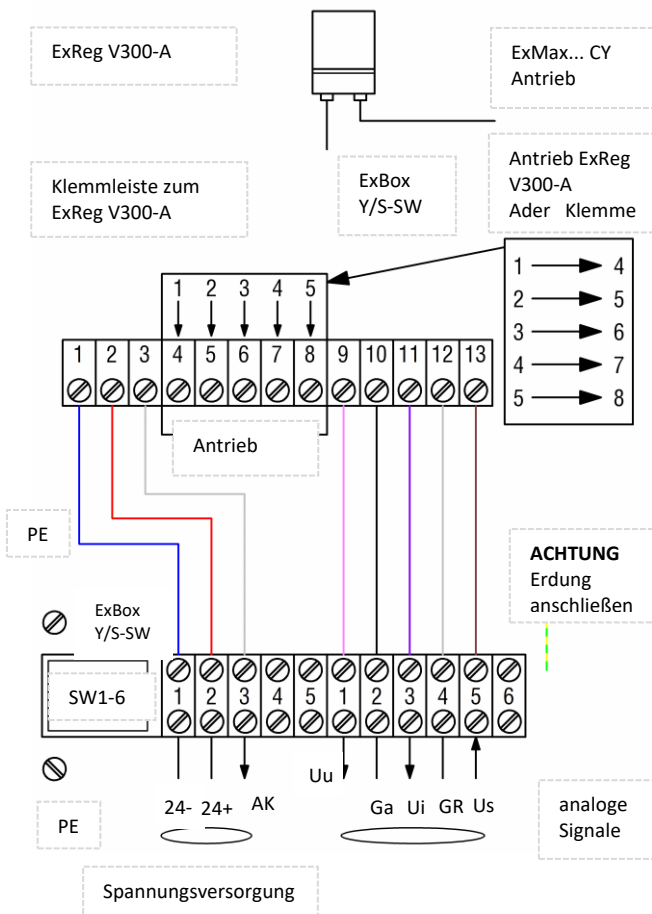
**STRÖMUNGSRASCHEN -RS-EX L=1950 - DRUCKVERLUST 125 PA/250 PA**

NW	v <sub>k</sub> (m/s)	V (m <sup>3</sup> /h) [l/s]			Δp <sub>t</sub> = 125 Pa								Δp <sub>t</sub> = 250 Pa											
					L <sub>w</sub> [dB/Okt]										L <sub>WA</sub> [dB(A)]	L <sub>w</sub> [dB/Okt]								L <sub>WA</sub> [dB(A)]
					f <sub>m</sub> (Hz)											f <sub>m</sub> (Hz)								
					63	125	250	500	1000	2000	4000	8000	63	125		250	500	1000	2000	4000	8000			
100	3	80	22	24	<15	<15	<15	<15	<15	<15	1	28	<15	<15	<15	<15	<15	<15	4					
	6	160	44	32	24	<15	<15	<15	<15	<15	10	34	27	<15	<15	<15	<15	<15	13					
	9	239	66	36	25	<15	<15	<15	<15	<15	12	39	33	<15	<15	<15	<15	<15	18					
	12	319	89	42	26	<15	<15	<15	<15	<15	17	49	37	<15	<15	<15	<15	<15	25					
125	3	126	35	32	16	<15	<15	<15	<15	<15	8	37	19	<15	<15	<15	<15	<15	25					
	6	252	70	40	30	<15	<15	<15	<15	<15	17	43	33	<15	<15	<15	<15	<15	32					
	9	379	105	44	31	<15	<15	<15	<15	<15	20	48	39	<15	<15	<15	<15	<15	37					
	12	505	140	50	32	<15	<15	<15	<15	<15	24	58	43	15	<15	<15	<15	<15	44					
160	3	209	58	35	21	<15	<15	<15	<15	<15	14	40	24	<15	<15	<15	<15	<15	16					
	6	418	116	43	35	<15	<15	<15	<15	<15	21	46	38	19	<15	<15	<15	17	25					
	9	627	174	47	36	16	<15	<15	<15	<15	24	51	44	24	<15	<15	<15	20	30					
	12	836	232	53	37	20	<15	<15	<15	<15	28	61	48	28	<15	<15	<15	23	37					
200	3	329	91	42	27	<15	<15	<15	<15	17	20	47	30	15	<15	<15	<15	23	25					
	6	658	183	50	41	21	<15	<15	<15	18	28	53	44	26	<15	<15	<15	28	32					
	9	987	274	54	42	23	<15	<15	<15	19	30	58	50	31	<15	<15	<15	15	31	37				
	12	1316	366	60	43	27	<15	<15	<15	19	35	68	54	35	<15	<15	<15	16	34	44				
250	3	517	144	47	32	16	<15	<15	<15	21	24	51	35	22	<15	<15	<15	<15	27	29				
	6	1034	287	55	46	28	<15	<15	<15	22	33	57	49	33	<15	<15	<15	18	32	37				
	9	1552	431	59	47	30	<15	<15	<15	23	35	62	55	38	17	<15	<15	21	35	42				
	12	2069	575	65	48	34	<15	<15	<15	23	40	72	59	42	18	<15	<15	22	38	48				
315	3	825	229	50	36	23	<15	<15	<15	25	28	52	33	18	<15	<15	<15	<15	31	32				
	6	1651	459	58	50	35	16	<15	<15	17	27	37	58	47	29	<15	<15	<15	18	36	38			
	9	2476	688	62	51	37	16	<15	<15	17	28	39	63	53	40	22	<15	17	26	39	42			
	12	3301	917	68	52	41	22	<15	<15	19	28	43	73	57	38	21	<15	18	28	42	49			
400	3	1336	371	52	41	29	<15	<15	<15	20	30	32	59	44	35	20	<15	17	25	37	39			
	6	2672	742	60	55	41	24	<15	15	23	31	41	65	58	46	29	15	23	31	42	46			
	9	4009	1114	64	56	43	24	<15	16	23	32	43	70	64	51	36	20	27	34	45	51			
	12	5345	1485	70	57	47	30	<15	19	25	32	46	80	68	55	37	22	28	35	48	57			

**STRÖMUNGSRASCHEN -RS-EX L=1950 - DRUCKVERLUST 500 PA/1000 PA**

NW	v <sub>k</sub> (m/s)	V (m <sup>3</sup> /h) [l/s]			Δp <sub>t</sub> = 500 Pa								L <sub>WA</sub> [dB(A)]	Δp <sub>t</sub> = 1000 Pa									
					L <sub>w</sub> [dB/Okt]										L <sub>w</sub> [dB/Okt]								
					f <sub>m</sub> (Hz)										f <sub>m</sub> (Hz)								
					63	125	250	500	1000	2000	4000	8000		63	125	250	500	1000	2000	4000	8000	L <sub>WA</sub> [dB(A)]	
100	3	80	22	32	18	<15	<15	<15	<15	<15	<15	9	49	25	<15	<15	<15	<15	<15	<15	23		
	6	160	44	36	31	<15	<15	<15	<15	<15	<15	17	53	31	<15	<15	<15	<15	<15	19	28		
	9	239	66	44	39	16	<15	<15	<15	<15	<15	24	60	39	18	15	<15	<15	<15	21	34		
	12	319	89	47	41	17	<15	<15	<15	<15	<15	27	64	40	21	20	18	27	<15	25	38		
125	3	126	35	32	18	<15	<15	<15	<15	<15	<15	9	49	25	<15	<15	<15	<15	<15	<15	23		
	6	252	70	36	31	<15	<15	<15	<15	<15	<15	17	53	31	<15	<15	<15	<15	<15	19	28		
	9	379	105	44	39	16	<15	<15	<15	<15	<15	24	60	39	18	15	<15	<15	<15	21	34		
	12	505	140	47	41	17	<15	<15	<15	<15	<15	27	64	40	21	20	18	27	<15	25	38		
160	3	209	58	47	29	<15	<15	<15	<15	<15	21	24	54	36	17	<15	<15	<15	<15	28	31		
	6	418	116	51	42	23	<15	<15	<15	<15	26	30	58	42	26	<15	<15	<15	19	35	37		
	9	627	174	59	50	31	15	<15	<15	<15	30	37	65	50	33	19	18	18	22	37	42		
	12	836	232	62	52	32	17	<15	<15	17	32	39	69	53	36	24	22	21	26	41	45		
200	3	329	91	53	35	19	<15	<15	<15	<15	26	29	57	42	24	<15	<15	<15	19	34	36		
	6	658	183	57	48	30	<15	<15	<15	16	31	36	61	48	33	16	15	<15	25	41	42		
	9	987	274	65	56	38	17	<15	<15	20	35	43	68	56	40	21	20	20	28	43	46		
	12	1316	366	68	58	39	19	15	<15	23	38	45	72	59	43	26	24	23	32	47	50		
250	3	517	144	57	40	26	<15	<15	<15	16	31	34	60	47	31	<15	<15	<15	25	39	40		
	6	1034	287	61	53	37	16	<15	<15	22	36	41	64	53	40	20	17	17	31	46	46		
	9	1552	431	69	61	45	21	15	<15	26	40	48	71	61	47	25	22	23	34	48	51		
	12	2069	575	72	63	46	23	17	15	29	42	50	75	64	50	30	26	26	38	52	54		
315	3	825	229	61	44	33	17	<15	15	23	37	39	63	51	38	23	<15	23	32	45	45		
	6	1651	459	65	57	44	27	<15	23	29	42	46	57	57	47	31	19	29	38	52	52		
	9	2476	688	73	65	52	32	17	25	33	46	52	74	65	54	36	27	35	41	54	56		
	12	3301	917	76	67	53	34	19	27	36	48	55	78	68	57	41	28	38	45	58	60		
400	3	1336	371	54	49	39	25	<15	23	29	41	42	65	56	44	31	22	31	38	49	50		
	6	2672	742	68	62	50	35	22	31	35	46	50	69	62	53	39	28	37	44	56	56		
	9	4009	1114	76	70	58	40	26	33	39	50	57	76	70	60	44	33	43	47	59	61		
	12	5345	1485	79	72	59	42	28	35	42	52	59	80	73	63	49	37	46	51	63	64		

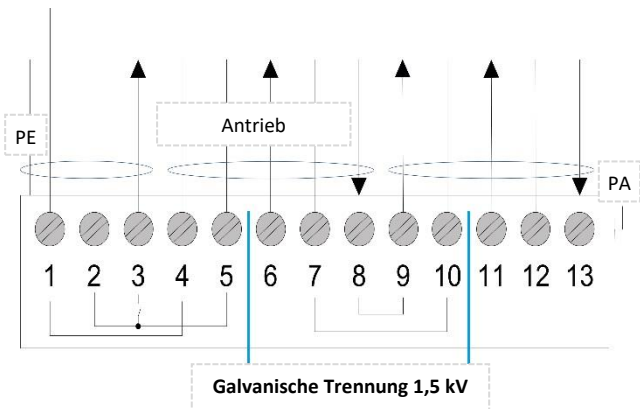
## ANSCHLUSSPLAN ATEX-EINHEIT



### Anschlussplan Klemmenkasten

links: 1 bis 5	rechts: 1 bis 6
1 zu 1 = blau	9 zu 1 = rosa
2 zu 2 = rot	10 zu 2 = schwarz
3 zu 3 = weiß	11 zu 3 = lila
	12 zu 4 = grau
	13 zu 5 = braun

## ANSCHLUSSPLAN ATEX-REGLER



### Anschluss-Belegung des ATEX-Reglers V300-A

1 = 24 V AC / DC (-)
2 = 24 V AC / DC (+)
3 = AK - Alarmkontakt
4 = 24 V AC / DC (-) Versorgung Antrieb
5 = 24 V AC / DC (+) Versorgung Antrieb
6 = $Y_i$ - Sollwert Antrieb 4... 20mA
7 = $G_a$ - Masse Y, Gd
8 = $U_u$ = Istwert Antrieb 0...10 V
9 = $U_u$ - Position Klappe 0...10 V
10 = $G_a$ : Masse Antrieb, GND
11 = $U_i$ = Istwert Regler 0/2...10 V
12 = $G_r$ - Masse Regler, GND
13 = $U_s$ - Sollwert Regler 0/2...10 V

### Anschluss Schischek ExReg-V300-A

ExReg-V300-A ist die Standardversion für die Regelung von variablen Volumenströmen (VAV). Der Alarmkontakt (Klemme 3) dient der Rückmeldung für den normalen Betrieb. Zusätzlich verfügt das Gerät über einen analogen Ausgang (Klemme 11), der den aktuellen Sollwert als stetiges Signal ausgibt und eine analoge Rückmeldung der Klappenposition (Klemme 9). Diese Funktion wird vorwiegend zur Energieeinsparung genutzt.

Über die Klemme 13 wird ein Sollwert vorgegeben. Der Spannungsbereich für den minimalen und maximalen Volumenstrom ist entweder von 0 ... 10 V oder 2 ... 10 V definiert. Abhängig von der verwendeten Einstellung im Menü 6 (Sollwert) kann zusätzlich die Zwangssteuerungsfunktion verwendet werden. Wird der Spannungswert von ca. 12 V überschritten, öffnet die Klappe, bei Unterschreiten von 0,2 V wird die Klappe vollständig geschlossen. Während dieser Zwangssteuerungsfunktion (Klappe AUF / ZU) ist die Regelung außer Funktion. Ist der Eingang unbeschaltet, wird der in Menü 7.2 (Vorgabe) eingestellte Wert als konstanter Volumenstrom verwendet.

Die Regler vom Typ V300 und V300-B können auf Anfrage ebenfalls geliefert werden.

## VOR MONTAGE UND INBETRIEBNAHME



Jedem SCHAKO Produkt liegt ein Beipackzettel zu Sicherheit, Transport, Entsorgung sowie Einbau, Inbetriebnahme, Wartung bei. Dieser Beipackzettel muss aus Sicherheitsgründen unbedingt gelesen und vollständig beachtet werden.

### Kennzeichnung

Das Produkt hat folgende Kennzeichnung nach ATEX:



II 2G Ex h IIC T6 Gb  
II 2D Ex h IIIC T80°C Db

EPS 11 ATEX 2 307 X

Die Geräte sind konzipiert für den Einsatz in explosionsgefährdeten Bereichen nach ATEX der Gerätegruppe II sowie der Gerätekategorie 2 für Zone 1, 21 und Gerätekategorie 3 für Zone 2, 22.

Diese Geräte sind NICHT geeignet für den Einsatz in nicht freigegebenen Ex-Zonen. Die Betriebssicherheit der Geräte ist nur bei bestimmungsgemäßer Verwendung gewährleistet. Der Volumenstromregler darf gemäß der ATEX-Kennzeichnung nur für Medien mit einer Maximaltemperatur von bis zu 80°C verwendet werden.

### Besondere Bedienung

Es muss sichergestellt werden, dass alle metallischen Teile sowie die leitfähigen Kunststoffe ordnungsgemäß und dauerhaft mit dem Erdpotential verbunden sind.

Die an- und eingebauten elektrischen Geräte müssen in geeigneter Weise explosionsgeschützt ausgeführt sein. Die Zusammenführung von elektrischen und nichtelektrischen Geräten muss erneut sicherheitstechnisch betrachtet werden.

Zur Vermeidung von Gleitstielbüschelentladungen muss bei den Gehäusen mit RAL Lack sichergestellt werden, dass die Luft im Lüftungssystem keine starke Belastung an nichtleitfähigen Partikeln aufweist.

### Zündschutzart

Bei dem Volumenstromregler wird die Zündschutzart durch konstruktive Sicherheit gewährleistet.

### Qualität

Die Produktionsstätten von SCHAKO sind nach dem QM-Verfahren EN ISO 9001 zertifiziert.

### Nullpunkt-Justage des statischen Drucksensors

(siehe auch SCHISCHEK-Dokumentation Ex-Reg)

Beim Schischek ExReg-V300-A Regler muss zur Inbetriebnahme ein Nullpunktgleich durchgeführt werden, um einbaulageabhängige Messwertabweichungen zu korrigieren. Hierzu sind die Druckanschlüsse P+ und P- mechanisch kurzzuschließen und unter Menu 3.2. [0-Punkt] der Abgleich durchzuführen. Vor dem Nullpunktgleich sollte der Regler etwa 15 Minuten an die Versorgungsspannung angeschlossen werden, um eine gleichmäßige Betriebstemperatur zu erreichen.

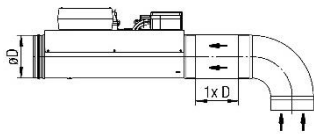
### Entsorgung

Die Geräte sind entsprechend der RoHS-Richtlinie zur Beschränkung der Verwendung bestimmter gefährlicher Stoffe in Elektro- und Elektronikgeräten (2002/95/EG) hergestellt. Nach endgültiger Außerbetriebnahme ist der Volumenstromregler fachgerecht zu entsorgen.

## EINBAUHNWEISE

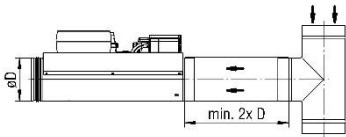
Um bei den Reglern unnötige Fehlerquellen auszuschließen sollten die Mindestabstände gemäß der folgenden Tabelle und Zeichnungen eingehalten werden. Bei einer Kombination mehrerer Formstücke oder Formstücke mit Brandschutzklappen bzw. mit Schalldämpfer sind jeweils die höheren Mindestabstände einzuhalten. Alle Volumenstromregler können mit waagrecht oder senkrecht Klappenachse eingebaut werden.

### Abstand nach Bogenstück



### Abstand nach sonstigen Formstücken

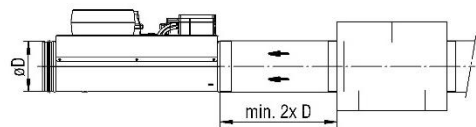
(z.B. Abzweigstück, Reduzierung, T-Stück, usw.)



### Abstand nach Brandschutzklappe



### Abstand nach Schalldämpfer mit Mittelkulisse



### Abstandsmaße

Abstand nach	VREX
Bogenstück	1 x D
sonstigen Formstücken (z.B. T-Stück, Abzweigstück, Reduzierung usw.)	2 x D
Brandschutzklappe	2 x D
Schalldämpfer	2 x D

## WARTUNG UND SERVICE

### Montage- und Wartungsanweisungen

- Die Regler sind so einzubauen, dass eine Revision zu jeder Zeit möglich ist.
- Bei Volumenstromreglern mit integriertem Regler mit statischem Membran-Druckfühler ist unbedingt das Hinweisschild bezüglich der Einbaulage zu beachten.  
Für Luft mit klebrigen und fettigen Bestandteilen sind die Volumenstromregler nicht geeignet.
- Die Volumenstromregler dürfen nicht an den Regelkomponenten, Messkreuz oder Klappenblatt transportiert werden, sondern nur am Gehäuse.
- Die Regler sind auf der Baustelle sorgfältig zu lagern. Sie müssen vor Staub, Schmutz und direkten Witterungseinflüssen geschützt werden.
- Die Montage ist von Fachpersonal unter Einhaltung der anerkannten Regeln der Technik und Vorschriften, durchzuführen.
- Der Regler sowie alle elektrischen Bauteile müssen zu jeder Zeit mit einem Potentialausgleich geerdet sein.

## LEGENDE

$D_e$	[dB/Okt]	= Einfügungsdämpfung
EK	(m/s)	= Eichkurve
F	(m <sup>2</sup> )	= Anströmfläche
$f_m$	(Hz)	= Oktavband-Mittenfrequenz
KF	(-)	= Korrekturfaktor
$L_{W\text{ abst}}$	[dB/Okt]	= Abstrahlgeräusch / Oktave
$L_W$	[dB/Okt]	= Schalleistungspegel/Oktave ( $L_W = L_{W1} + KF$ )
$L_{W1}$	[dB/Okt]	= Schalleistungspegel/Oktave bezogen auf 1m <sup>2</sup> Anströmfläche
$L_{WA}$	[dB(A)]	= A-bewerteter Schalleistungspegel ( $L_{WA} = L_{WA1} + KF$ )
$L_{WA1}$	[dB(A)]	= A-bewerteter Schalleistungspegel im Kanal bezogen auf 1 m <sup>2</sup> Anströmfläche
NW	(mm)	= Nennweite
$U_5$	(V) DC	= Messausgang (elektr. Spannung)
V	(m <sup>3</sup> /h)	= Luftvolumen
V	[l/s]	= Luftvolumen
$V_{\min}$	(m <sup>3</sup> /h)	= Minimaler Volumenstrom
$V_{\text{kon}}$	(m <sup>3</sup> /h)	= Konstanter Volumenstrom
$V_{\max}$	(m <sup>3</sup> /h)	= Maximaler Volumenstrom
$v_K$	(m/s)	= Kanalgeschwindigkeit
$\Delta L_W$	[dB/Okt]	= Pegelkorrekturwert/Oktave
$\Delta p_{t\text{ min}}$	(Pa)	= statische Mindest-Druckdifferenz
$\Delta p_t$	(Pa)	= Druckverlust
$\Delta p_w$	(Pa)	= Wirkdruck
$\rho$	(kg/m <sup>3</sup> )	= Dichte

## BERECHNUNGSFORMELN

### Berechnung des Nennvolumenstroms

$$V_{\text{nenn}} = EK \times F \times 3600$$

### Einstellwerte für $V_{\min}$

Am Regler wird der gewünschte Volumenstrom in m<sup>3</sup>/h eingestellt, der beim Führungssignal 0 V DC (Betriebsart 0-10 V DC) bzw. beim Führungssignal 2 V DC (Betriebsart 2-10 V DC) an der Klemme 13 ( $U_5$  oder im Klemmkasten Klemme 5) oder bei der Zwangssteuerung  $V_{\min}$  fließen soll.

Dieser Wert bezieht sich auf den eingestellten Volumenstrom  $V_{\text{nenn}}$ .

### Formel

$$EW_{V_{\min}} = V_{\min} / V_{\text{nenn}} \times 100 \text{ Prozent}$$

### Einstellwerte für $V_{\max}$

Am Regler wird der gewünschte Volumenstrom in m<sup>3</sup>/h eingestellt, welcher bei 10 V DC Führungssignal an der Klemme 13 ( $U_5$  oder im Klemmkasten Klemme 5) oder bei Zwangssteuerung  $V_{\max}$  fließen soll. Dieser Wert bezieht sich auf den eingestellten Nennvolumenstrom  $V_{\text{nenn}}$ .

### Formel

$$EW_{V_{\max}} = V_{\max} / V_{\text{nenn}} \times 100 \text{ Prozent}$$

## BESTELLSCHLÜSSEL

01	02	03	04	05	06	07	08	09
Typ	Größe	Material	Anbau- gruppe	Modus	Volumenstrom $V_{\min}$	Volumenstrom $V_{\max}$	Kanal- anschluss	Dämmschale
<b>Beispiel</b>								
VREX	-200	-SV	-A100	-2	-0600	-1200	-KA0	-FD1

<b>10</b>
Klappenstellung
-NC

## MUSTER

### VREX-200-SV-A100-2-0600-1200-KA0-FD1-NC

Volumenstromregler in runder Bauform | NW200 | Stahlblech verzinkt | mit Anbaugruppe ATEX-NM-F-K2 und Federrücklaufantrieb | Modus 2-10 V |  $V_{\min}=600 \text{ m}^3/\text{h}$  |  $V_{\max}=1200 \text{ m}^3/\text{h}$  | ohne Gummilippendichtung oder Flansch | mit Flachbettdämmschale | mit Klappenstellung stromlos ZU

## BESTELLANGABEN

### 01 - Typ

VREX = Volumenstromregler, runde Bauform, aus Stahlblech verzinkt, ATEX Ausführung

### 02 - Nenngröße

100 = NW 100 mm  
 125 = NW 125 mm  
 160 = NW 160 mm  
 200 = NW 200 mm  
 250 = NW 250 mm  
 315 = NW 315 mm  
 400 = NW 400 mm

### 03 - Material

SV = Stahlblech, verzinkt (Standard)  
 V2 = Edelstahl V2A, 1.4301  
 V4 = Edelstahl V4A, 1.4571  
 DD = DD-Lackierung innen bei Stahlblech verzinkt

### 04 - Anbaugruppe

A098 = ATEX-NM-K2 (Standard)  
 A100 = ATEX-NM-F-K2

### 05 - Modus

0 = 0-10 V  
 2 = 2-10 V (Standard)

### 06 - Volumenstrom-Einstellwert $V_{\min}/V_{\text{kon}}$

0000 = werkseitig, siehe Tabelle S.5  
 xxxx = 4-stelliger Wert in  $\text{m}^3/\text{h}$  nach Kundenvorgabe

### 07 - Volumenstrom-Einstellwert $V_{\max}$

0000 = werkseitig, siehe Tabelle S.5  
 xxxx = 4-stelliger Wert in  $\text{m}^3/\text{h}$  nach Kundenvorgabe

### 08 - Kanalanchluss

KA0 = ohne Gummilippendichtung/ohne Flansch (Standard)  
 GD1 = mit Gummilippendichtung  
 FF1 = Flach-Flansch, Stahl verzinkt  
 FF2 = Flach-Flansch, V2A 1.4301  
 MF1 = METU-Flansch, Stahl verzinkt  
 MF2 = METU-Flansch, V2A 1.4301

### Bitte beachten!

Spannringe, Gegenflansche oder Rohrschalldämpfer sind separat zu bestellen und werden lose mitgeliefert!

### 09 - Dämmschale

DS0 = ohne Dämmschale (Standard)  
 DS2 = Dämmschale mit 20 mm  
 FD1 = Flachbettdämmschale

### 10 - Klappenstellung

NA = kein Federrücklaufantrieb (Standard)  
 NO = stromlos AUF - normally open (nur bei Antrieben mit Federrücklauf)  
 NC = stromlos ZU - normally closed (nur bei Antrieben mit Federrücklauf)

## AUSSCHREIBUNGSTEXT

### VREX

Volumenstromregler in runder Bauform, aus Stahlblech verzinkt, für Spiralrohranschluss, zum Einsatz in Zu- und Abluftsystemen für konstante oder variable Volumenstromregelung. Geeignet zur Raum- oder Kanaldruckregelung. In ATEX-Ausführung gemäß Produktrichtlinie ATEX 2014/34/EU.

**Zulässiger Differenzdruckbereich: 0...1000 Pa.**

**Zulässige Umgebungstemperatur 0...50 °C.**

**Einsetzbar bei Kanalgeschwindigkeiten von 2...13 m/s.**

Nachträgliche Verstellung der werkseitig eingestellten Betriebsvolumenströme möglich.

Die Ausgangssignale 0/2...10 V DC können verwendet werden zur Istwert-Anzeige sowie zur Anzeige der Klappenposition.

Gehäuse aus Stahlblech, verzinkt, mit silikonfreier Klappenblatt-dichtung aus PUR zum luftdichten Schließen nach DIN EN 1751 (Klasse 2 nur NW 100, Klasse 3 nur NW 125...400), **Gehäuseleckage Klasse B** nach DIN EN 1751).

Messstäbe aus Aluminium-Rundrohr, an welchem zur Mittelwertbildung jeweils druck- und saugseitig 6 Messpunkte nach dem Schwerlinienverfahren angebracht sind.

Klappenlagerung aus Messing.

Mit elektrischem Regler, mit integriertem Feindrucksensor zur Differenzdruckmessung.

Speisespannung 24 V AC/DC ± 15% (20,4...27,6 VAC/DC), 50/60 Hz

werkseitig verdrahtet und justiert.

**Fabrikat: SCHAKO Typ VREX**

- mit Federrücklaufantrieb (gegen Mehrpreis)
  - stromlos ZU
  - stromlos AUF
- Gehäuse (gegen Mehrpreis) aus:
  - Stahlblech verzinkt, mit DD-Lackierung (-DD)
  - Edelstahl 1.4301 (-V2A)
  - Edelstahl 1.4571 (-V4A)

### Zubehör VREX

#### Metu-Flansch (-MF1, MF2)

- beidseitig, Rohrflansch Typ MF1, Stahl verzinkt
- beidseitig, Rohrflansch Typ MF2, Edelstahl V2A, 1.4301

#### Gegenflansch (-GF) (Paar), lose

- beidseitig, zu Metu-Flansch (muss separat bestellt werden)

#### Spannring (-SR) (Paar), lose

- zum Verbinden von Metu-Flansch und Gegenflansch (muss separat bestellt werden)

#### Flach-Flansch (-FF1, FF2)

- beidseitig, nach DIN 24 154/5. Typ FF1, Stahl verzinkt
- beidseitig, nach DIN 24 154/5. Typ FF2, Edelstahl V2A, 1.4301

#### Dämmschale (-DS2)

- aus schalldämmendem, isolierendem Material, 20 mm, mit Blechummantelung, aus verzinktem Stahlblech, nicht brennbar nach DIN 4102-17

#### Flachbett-Dämmschale (-FD1)

- aus schalldämmendem, isolierendem Material 3 mm mit Blechummantelung aus Stahlblech verzinkt (Standard)

#### Gummilippendichtung (-GD1)

- beidseitig, Spezialgummi.

#### Rohrschalldämpfer (-RS-Ex)

- starre Ausführung
- Außenmantel und Lochblech aus Stahlblech verzinkt
- Mineralwollefüllung

#### Bitte beachten!

Gegenflansche, Spannringe oder Rohrschalldämpfer sind separat zu bestellen und werden lose mitgeliefert!

## TYPENSCHILD

**SCHAKO** 

**Volumenstromregler Typ:  
VREX**

Baugröße .....

Baujahr .....

Auftragsnummer .....

Positionsnummer .....

Seriennummer .....

 II 2G Ex h IIC T6 Gb  
 II 2D Ex h IIIC T80°C Db

EPS 11 ATEX 2 307X

## KONFORMITÄTSBESCHEINIGUNG



### Konformitätsbescheinigung

- (1) **Konformitätsbescheinigung**
- (2) Geräte und Schutzsysteme zur bestimmungsgemäßen Verwendung in explosionsgefährdeten Bereichen – **Richtlinie 2014/34/EU**
- (3) Bescheinigungsnummer  
**EPS 11 ATEX 2 307 X** **Revision 3**
- (4) Gerät: Volumenstromregler Typ: VRA, VREX, VQEX und VPEX
- (5) Hersteller: Schako KG
- (6) Anschrift: Steigstraße 25-27  
78600 Kolbingen  
Deutschland
- (7) Die Bauart dieses Gerätes sowie die verschiedenen zulässigen Ausführungen sind in der Anlage zu dieser Konformitätsbescheinigung festgelegt.
- (8) Bureau Veritas Consumer Products Services Germany GmbH bescheinigt aufgrund einer freiwilligen Prüfung auf Basis der Richtlinie 2014/34/EU des Europäischen Parlaments und des Rates vom 26. Februar 2014 die Erfüllung der grundlegenden Sicherheits- und Gesundheitsanforderungen für die Konzeption und den Bau von Geräten und Schutzsystemen zur bestimmungsgemäßen Verwendung in explosionsgefährdeten Bereichen gemäß Anhang II der Richtlinie. Die Ergebnisse der Prüfung sind in der vertraulichen Dokumentation unter der Referenznummer 10TH0561 festgelegt.
- (9) Die grundlegenden Sicherheits- und Gesundheitsanforderungen werden erfüllt durch Übereinstimmung mit:  
**EN ISO 80079-36:2016** **EN ISO 80079-37:2016**
- (10) Falls das Zeichen „X“ hinter der Bescheinigungsnummer steht, wird auf besondere Bedingungen für die sichere Anwendung des Gerätes in der Anlage zu dieser Bescheinigung hingewiesen.
- (11) Diese Konformitätsbescheinigung bezieht sich nur auf Konzeption und Prüfung des festgelegten Gerätes gemäß Richtlinie 2014/34/EU. Weitere Anforderungen dieser Richtlinie gelten für die Herstellung und das Inverkehrbringen dieses Gerätes. Diese Anforderungen werden nicht durch diese Bescheinigung abgedeckt.
- (12) Die Kennzeichnung des Gerätes muss die folgenden Angaben enthalten:

 II 2G Ex h IIC T6 Gb

 II 2D Ex h IIIC T80°C Db



Hamburg, 15.05.2020

Seite 1 von 2

Bescheinigungen ohne Unterschrift und Siegel haben keine Gültigkeit. Diese Bescheinigung darf nur unverändert weiterverbreitet werden. Auszüge oder Änderungen bedürfen der Genehmigung von Bureau Veritas Consumer Products Services Germany GmbH. EPS 11 ATEX 2 307 X, Revision 3.



(13) **Anlage**

(14) **Konformitätsbescheinigung EPS 11 ATEX 2 307 X**

**Revision 3**

(15) Beschreibung des Gerätes:

Die Volumenstromregler werden zur druckunabhängigen Regelung von Volumenströmen in Lüftungs- und Klimaanlage eingesetzt. Der Antrieb erfolgt durch zugelassene elektrische oder pneumatische Stellantriebe (Systeme). Die Messung des Volumenstroms erfolgt mittels eines Doppelmesskreuzes und kann extern durch ein zugelassenes System ausgewertet werden.

(16) Referenznummer: 10TH0561

(17) Besondere Bedingungen:

Es muss sichergestellt werden, dass alle metallischen Teile sowie die leitfähigen Kunststoffe ordnungsgemäß und dauerhaft mit dem Erdpotential verbunden sind.

Die an- und eingebauten elektrischen Geräte müssen in geeigneter Weise explosionsgeschützt ausgeführt sein. Die Zusammenführung von elektrischen und nichtelektrischen Geräten muss erneut sicherheitstechnisch betrachtet werden.

Zur Vermeidung von Gleitstielbüschelentladungen muss bei den Gehäusen mit RAL Lack sichergestellt werden, dass die Luft im Lüftungssystem keine starke Belastung an nichtleitfähigen Partikeln aufweist.

(18) Grundlegende Sicherheits- und Gesundheitsanforderungen:

Durch Übereinstimmung mit Normen abgedeckt.



Hamburg, 15.05.2020

Seite 2 von 2

Bescheinigungen ohne Unterschrift und Siegel haben keine Gültigkeit. Diese Bescheinigung darf nur unverändert weiterverbreitet werden. Auszüge oder Änderungen bedürfen der Genehmigung von Bureau Veritas Consumer Products Services Germany GmbH. EPS 11 ATEX 2 307 X, Revision 3.