



MINODSA

Düsenstrahlauslass für kleine Luftmengen

Inhalt

Funktion und Einsatz	2
Ausführungen	2
Verarbeitung	2
Abmessungen	3
Zubehör	3
Befestigung	4
Technische Daten	4
Legende	4
Bestellschlüssel	5
Ausschreibungstext	6

Funktion und Einsatz

Bei den Auslässen der MINO-Serie handelt es sich um Auslässe für kleine Luftmengen, die geeignet sind, z.B. für Wohnraumlüftung, Hotelräume, Pflegeräume, Komfort-Krankenzimmer und 1-Achs-Büros die personenbezogene hygienisch notwendige Mindestfrischluftmenge kontrolliert und zuverlässig zuzuführen.

Der Düsenstrahlauslass MINODSA von SCHAKO ist ein Zuluftelement aus Stahlblech, verzinkt, mit hohen Eindringtiefen trotz kleiner Luftmengen. Das günstige akustische Verhalten erlaubt zusätzlich einen vielseitigen Einsatz. Der Düsenstrahlauslass MINODSA kann vorzugsweise in die Wand einseitig in den Raum einblasend eingebaut werden.

Die Ausführungen mit verstellbaren Düsen ermöglichen praktisch unbegrenzte Einstellmöglichkeiten, da die Düsen einzeln in die gewünschte Ausblasrichtung eingestellt werden können. Der Düsenstrahlauslass MINODSA kann in zwei Größen geliefert werden.

Ausführungen

Größe 1
Stutzen von hinten



Größe 2
Stutzen von hinten



Größe 1
Stutzen seitlich



Größe 2
Stutzen seitlich



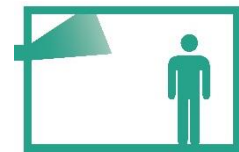
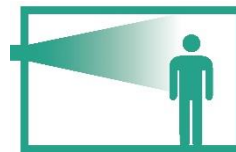
Unauffällig und funktionssicher

Zuluftauslass für Wandeinbau für kleine Volumenstromleistungen, stabile horizontale Strahlführung und gute Raumdurchspülung. Mit Magnetbefestigung für werkzeuglose Demontage.

LEISTUNGSDATEN

	MINODSA-1	MINODSA-2
V _{ZU} [m ³ /h]	57	88
L _{WA} [dB(A)]	35	35

LUFTSTRAHLFÜHRUNG



WAND

horizontal - bei zentrierter Düsenstellung

WAND

seitlich - bei verdrehter Düsenstellung (allseitig 30° Spreizung möglich)

Verarbeitung

DÜSEN - Kunststoff, ähnlich Farbton RAL 9010 weiß (-D9010, Standard) oder RAL 9005 schwarz (-D9005)

FRONTPLATTE - Stahlblech lackiert RAL 9010 weiß (-F9010, Standard) oder lackiert in einem anderen RAL-Farbtone (-Fxxxx)

ANSCHLUSSKASTEN - Stahlblech verzinkt,
- mit Stutzen von hinten (A0, Standard)
- mit seitlichem Stutzen (A1)

BEFESTIGUNG FRONTPLATTE - durch verdeckte Montage (-VM-Magnet)

Zubehör

GUMMILIPPENDICHTUNG (-GD1)

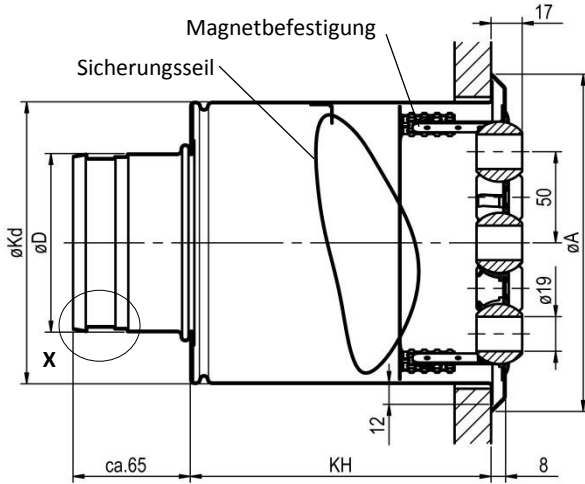
DROSSELKLAPPE (-DK1)

UNIVERSALBEFESTIGUNG (-BU)

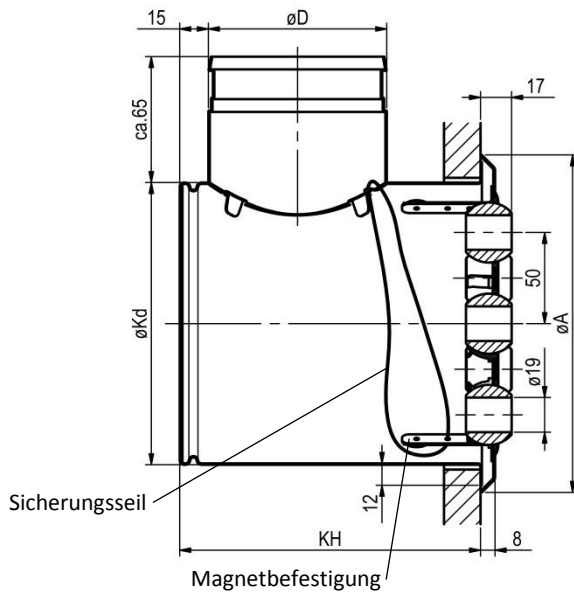
Abmessungen

MINODSA - ABMESSUNGEN

MINODSA-A0 (Stutzen von hinten, Standard)



MINODSA-A1 (Stutzen seitlich)



MINODSA – Lieferbare Größen

	MINODSA-1	MINODSA-2
$\varnothing A$	$\varnothing 185$	$\varnothing 240$
$\varnothing Kd$	$\varnothing 155$	$\varnothing 210$
KH	165	190
$\varnothing D$	$\varnothing 98$	$\varnothing 123$

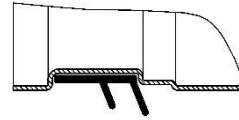
alle Maße in mm

Zubehör

ZUBEHÖR - ABMESSUNGEN

Gummilippendichtung (-GD1)

Einzelheit X

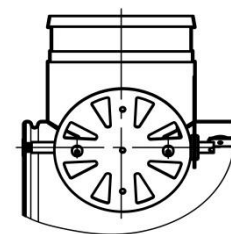
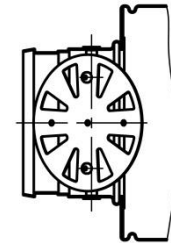


Drosselklappe (-DK1)

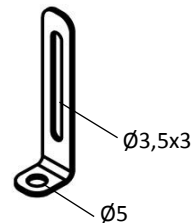
Zur Verstellung der Drossel muss der Auslass abgenommen werden (werkzeuglos)

MINODSA-...-A0-...-DK1
(Stutzen von hinten)

MINODSA-...-A1-...-DK1
(Stutzen seitlich)



Universalbefestigung (-BU)



Befestigung

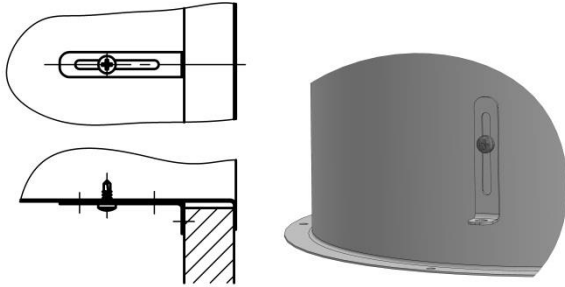
Universalbefestigung am Anschlusskasten (-BU)

(ohne MINODSA gezeichnet)

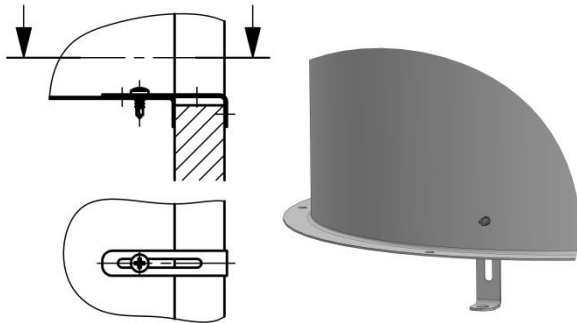
Befestigungswinkel und Befestigungsschrauben (3 x DIN EN ISO 15481 – ST3,5x9,5) werden lose geliefert – Anbau bauseits, Gewindestangen M4 bauseits

Einbauvorschläge:

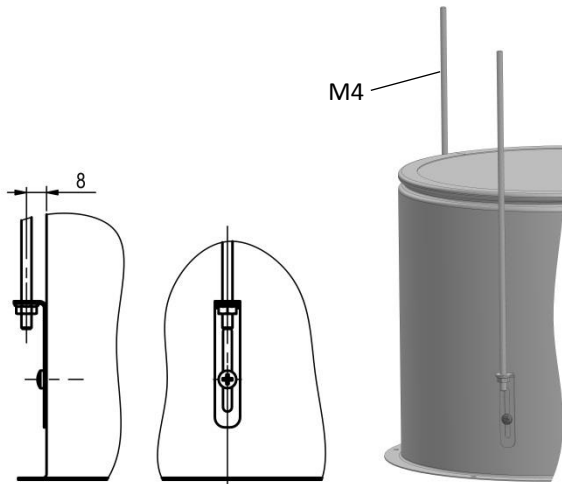
von hinten



von vorne



für Abhängung



Technische Daten

MINODSA - Größe 1

V_{ZU} [m ³ /h]	L_{WA} [dB(A)]	Δp_t [Pa]	$x+y$ [m] (bei v_{mittel} 0,15 m/s)
37	25	17	2,4
46	30	27	3,2
57	35	41	4,2
70	40	62	5,5

MINODSA - Größe 2

V_{ZU} [m ³ /h]	L_{WA} [dB(A)]	Δp_t [Pa]	$x+y$ [m] (bei v_{mittel} 0,15 m/s)
56	25	10	3,2
70	30	16	4,2
88	35	25	5,4
111	40	40	7,1

Legende

A	[mm]	=	Durchmesser Frontplatte
D	[mm]	=	Durchmesser Anschlussstutzen
Kd	[mm]	=	Durchmesser Kasten
KH	[mm]	=	Kastenhöhe
Δp_t	[Pa]	=	Druckverlust
L_{WA}	[dB(A)]	=	A-bewerteter Schalleistungspegel
x	[m]	=	Strahlweg
V_{ZU}	[m ³ /h]	=	Zuluftvolumenstrom
v_{mittel}	[m/s]	=	mittlere Strahlengeschwindigkeit

Bestellschlüssel

01	02	03	04	05	06	07	08
Typ	Größe	Düsenfarbe	Frontplatte	Anschlusskasten	Kanalanschluss	Zubehör	Befestigung
Beispiel							
MINODSA	-1	-D9010	-F9010	-A0	-GD1	-DK0	-BU

Muster:

MINODSA-1-D9010-F9010-A0-GD1-DK0-BU

Luftdurchlass Typ MINODSA | Größe 1 | Düsen weiß ähnlich RAL 9010 | Frontplatte weiß RAL9010 | Anschlusskasten mit Stützen von hinten | mit Gummilippendichtung | ohne Drosselklappe | mit Universalbefestigung

BESTELLANGABEN

01 - Typ

MINODSA

02 - Größe

1 = Größe 1

2 = Größe 2

03 - Düsenfarbe

D9010 = ähnlich RAL 9010 (Standard)

D9005 = ähnlich RAL 9005

04 – Frontplatte

F9010 = RAL 9010 (weiß) (Standard)

Fxxxx = RAL-Farbton frei wählbar

05 - Anschlusskasten

A0 = mit Stützen von hinten (Standard)

A1 = mit seitlichem Stützen

06 - Kanalanschluss

GD0 = ohne Gummilippendichtung (Standard)

GD1 = mit Gummilippendichtung

07 - Zubehör

DK0 = ohne Drosselklappe (Standard)

DK1 = mit Drosselklappe, Stahlblech verzinkt

08 - Befestigung

B0 = ohne Befestigung (Standard)

BU = mit Universalbefestigung, Stahlblech verzinkt (Winkel und Schrauben werden lose beigelegt)

Ausschreibungstext

Düsenstrahlauslass MINODSA-1, zum Einbau in Wände und Decken als Zuluftelement für geringe Luftmengen. Mit 7 einzeln verstellbaren Düsen aus Kunststoff, ähnlich Farbton RAL 9010 weiß (-D9010) oder RAL 9005 schwarz (-D9005). Frontplatte aus Stahlblech lackiert RAL 9010 weiß (-F9010) oder in einem anderen RAL-Farbton (-Fxxxx), mit Anschlusskasten aus Stahlblech verzinkt, mit Stützen von hinten (-A0). Befestigung durch verdeckte Montage.

Fabrikat: SCHAKO Typ **MINODSA-1**

- mit 14 einzeln verstellbaren Düsen aus Kunststoff, ähnlich Farbton RAL 9010 weiß (-D9010) oder RAL 9005 schwarz (-D9005).

Fabrikat: SCHAKO Typ **MINODSA-2**

- mit Anschlusskasten aus Stahlblech verzinkt, mit seitlichem Stützen (-A1)

Zubehör:

- Mit Gummilippendichtung (-GD1) am Anschlussstutzen
- Mit Drosselklappe (-DK1)
- Mit Universalbefestigung (-BU)